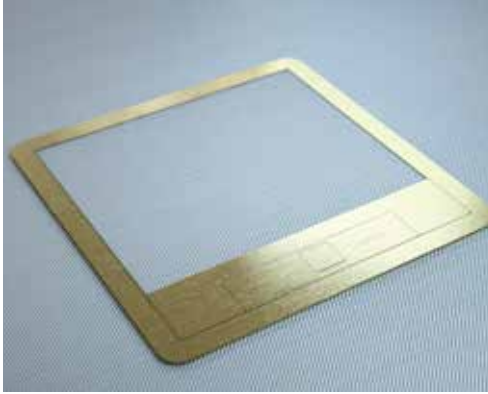


# YENİ MODÜLER DÖŞEME ALTI BUATLAR

Daha modüler, daha estetik





OFİSLER, TOPLANTI ODALARI,  
OKULLAR, BİLGİSAYAR  
ODALARI, HASTANELER,  
ALIŞVERİŞ MERKEZLERİ VB.  
ALANLAR İÇİN İDEAL ÇÖZÜM



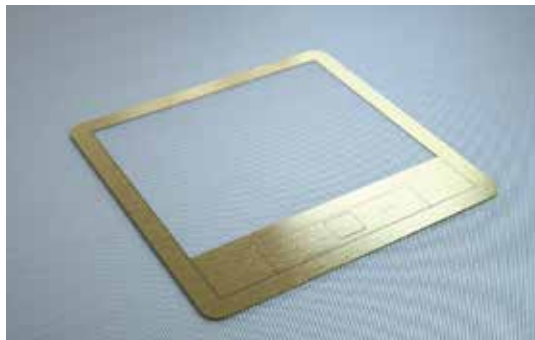
# DAHA MODÜLER DAHA ESTETİK

Uyumlu,  
modüler & rahat

İster tasarımcı, ister mimar veya son kullanıcı olun, şık tasarımı ve kolay kullanımı ile yeni modüler döşeme altı ürünler sizin de dikkatinizi çekecek. Yeni ürünler her türlü döşeme tipine uygun çözümleri ile ticari ve halka açık alanlarda rahatlıkla kullanılabilir.

# İÇERİK

İhtiyaçlarınıza uygun çözümler.....	2
Projelerinizin akışı ile uyumlu çözümler .....	4
Hızlı ve kolay montaj .....	6
Kusursuz tasarım ve kolay erişim.....	8
Değişime adapte olan çözümler.....	10
Katalog sayfaları .....	12



- IEC/EN 60670 STANDARDINA UYGUN
- IK08 DARBE DAYANIMI  
(KAPAK KAPALI İKEN)



ŞİK TASARIMI VE  
KOLAY KULLANIMI İLE  
EŞSİZ BİR DENEYİM

# İHTİYAÇLARINIZA UYGUN ÇÖZÜMLER

Estetik görünüm,  
sayısız yapılandırma ve  
uyumluluk

Estetik tasarımı, farklı döşeme tiplerine uyum sağlayabilen kapak yapısı ve sınırsız fonksiyon ile donatılabilen içeriği sayesinde tek bir noktadan tüm ihtiyaçların karşılanabilmesine olanak sağlar.

## ESTETİK GÖRÜNÜM, SAYISIZ YAPILANDIRMA

Uygulama yapacağınız alanı belirleyin. Uygulama yeriniz ile uyumlu tipteki (standart tip, gömme tipi, yuvarlak tip) yeni modüler döşeme altı buatınızı seçin. Kapak malzemenizi ve rengini belirleyin. Yatay veya dikey dizilimden birine karar verin. İhtiyaçlarınız doğrultusunda belirlediğiniz fonksiyonları yeni modüler döşeme altı buatlar ile muhteşem uyum sağlayan Sistem Armada™ ürünleri ile tamamlayın.

ÜRÜN TİPİ



Standart tip ● ● ●



Gömme tipi ● ●

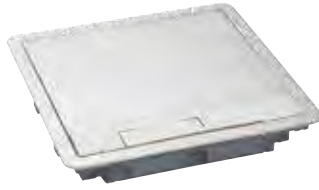


Yuvarlak tip ●

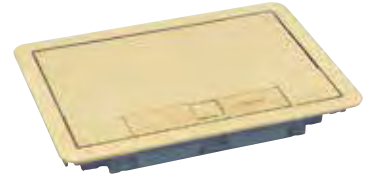
KAPAK



Plastik ●



Paslanmaz çelik ●



Pirinç ●

## SAYISIZ YAPILANDIRMA



Yüksekliği ayarlanabilir yatay dizilime sahip yeni modüler döşeme altı buat



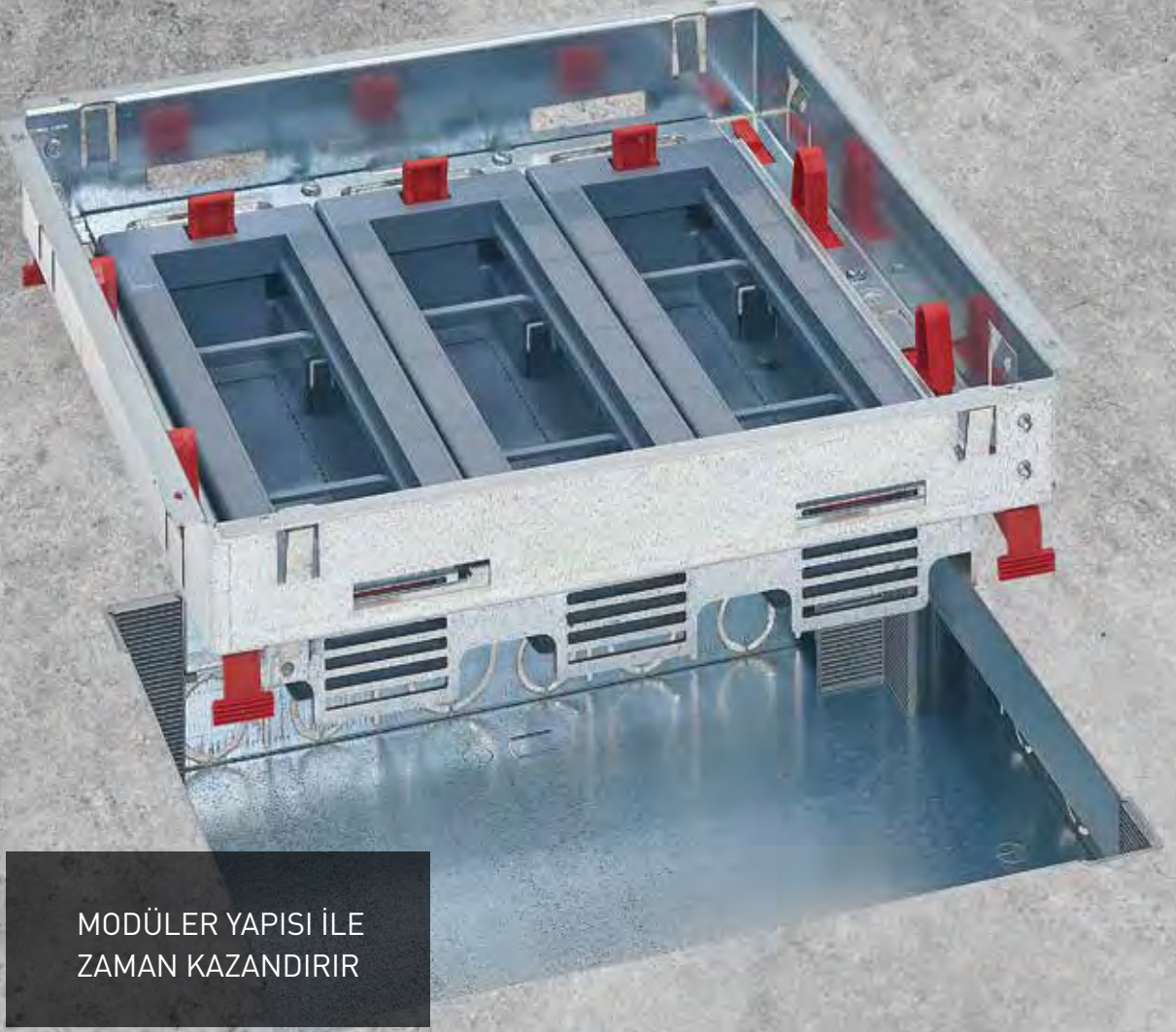
Dikey dizilime sahip yeni modüler döşeme altı buat

## UYUMLULUK



Yeni modüler döşeme altı buatlar Sistem Armada™ mekanizmaları ile donatılabilir.

Yeni modüler döşeme altı buatlar, üç farklı boyuta ve iki farklı dizilim şekline sahiptir. Yatay dizilime sahip yeni modüler döşeme altı buatlar 12, 18 veya 24 modüllük ürün kapasitesine sahipken, dikey dizilime sahip olanlar 8, 12 veya 16 modüllük ürün kapasitesine sahiptir.



MODÜLER YAPISI İLE  
ZAMAN KAZANDIRIR

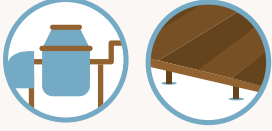
# PROJELERİNİZİN AKIŞI İLE UYUMLU ÇÖZÜMLER

Ayarlanabilir,  
donatılabilir  
ve modüler

Yeni modüler döşeme altı buatlar projelerinizin akışı ile uyumlu bir şekilde geliştirilebilmek için tasarlanmıştır. Tamamen modüler yapısı ve isteğe uygun olarak donatılabilen içeriği ile projelerinizde esneklik sağlarken, ayarlanabilir yüksekliği sayesinde de zeminler ile muhteşem bir uyum sağlar. Sizlere de bu rahatlığın keyfini çıkarmak kalır.

## PROJELERİNİZİN AKIŞI İLE UYUMLU BİR ŞEKİLDE GELİŞTİRİLEBİLİR

### BETON ZEMİNLER İÇİN ŞAP ALTI BUATLAR

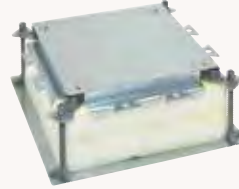


1 YÜKSELTİLMİŞ DÖŞEMEYİ VEYA BETON ZEMİNİ HAZIRLAYIN



Yüksekliği otomatik olarak ayarlanabilir şap altı buat

VEYA



Yüksekliği ayarlanabilir üniversal şap altı buat

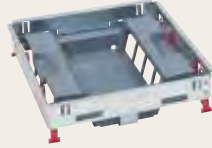


2 KAİDELERİ DOĞRUDAN BUAT İÇERİSİNE VEYA YÜKSELTİLMİŞ DÖŞEMEYE MONTE EDİN

Standart tip yeni modüler döşeme altı buatlar için kaideler



Yatay

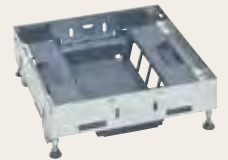


Dikey

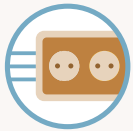
Gömme tipi yeni modüler döşeme altı buatlar için kaideler



Yatay



Dikey



3 KABLOLAMA İŞLEMİNİ GERÇEKLEŞTİRİN



Alman standardı beyaz topraklı priz



Fransız standardı kırmızı topraklı priz

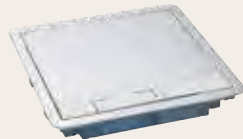


Data ve telefon prizleri



4 ZEMİN KAPLAMASINI UYGULAYIN

Standart tip



Kapak ve sonlandırma kapağı

Gömme tipi



Kapak ve sonlandırma kapağı

YENİ MODÜLER DÖŞEME ALTI  
BUATLAR İLE İHTİYACINIZ OLAN TÜM  
FONKSİYONLAR ELİNİZİN ALTINDA



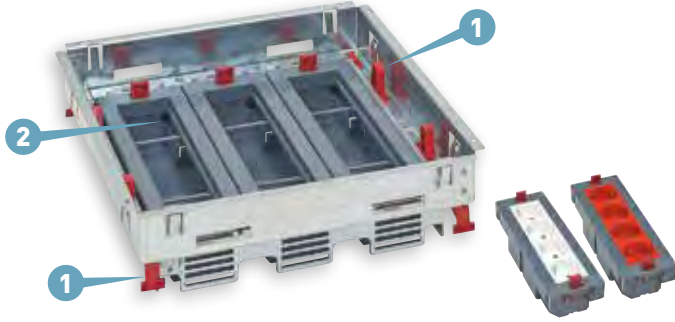
## HIZLI VE KOLAY MONTAJ

Minimum sayıda  
el aleti kullanarak  
montaj

Geçmeli tipte montaj yapısı sayesinde her durumda kolay kurulum ve kablolama için tasarlanmıştır. Yükseltilmiş döşeme veya beton zeminlerde kullanım için uygundur. Zeminin kaplama malzemesinin kolayca yerleştirilebileceği bir alan barındırır. Bu sayede dekorasyonunuz ile muhteşem uyum sağlar.



## STANDART TİP



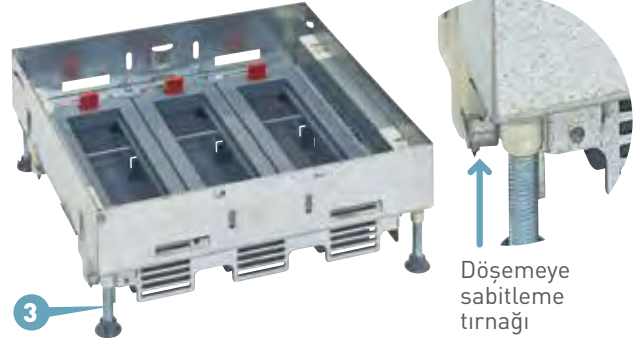
**1) MONTAJ**  
Geçmeli tipte kolay montaj

**2) KAİDELER**  
Prizlerin kolaylıkla sökülüp takılabilmesine olanak sağlayan kaideler



**4) YÜKSELTİLMİŞ DÖŞEMELER İÇİN ELEKTRİKSEL İZOLASYON MODÜLÜ**  
Dikey dizilime sahip standart tip veya gömme tipi döşeme altı buatlarda elektriksel izolasyonu sağlayabilmek için kullanılır.

## GÖMME TİPİ

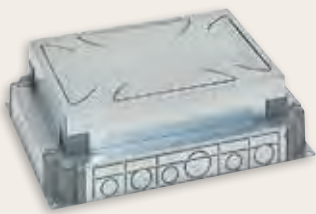


**3) YÜKSEKLİĞİ AYARLANABİLİR MONTAJ AYAKLARI**  
Yükseklği kolaylıkla ayarlanabilen montaj ayakları

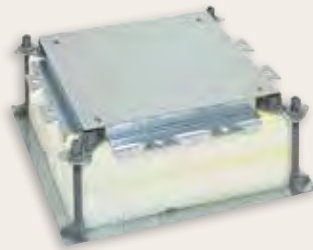


**5) ERİŞİM KAİDESİ**  
Standart tip veya gömme tipi döşeme altı buatlar ile uyumludur.

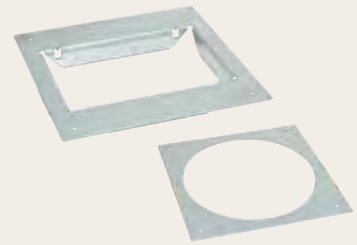
## BETON ZEMİNLER İLE UYUMLU ŞAP ALTI BUATLAR



**YÜKSEKLİĞİ OTOMATİK AYARLANABİLİR ŞAP ALTI BUATLAR**  
Yükseklği 65 mm ile 90 mm arasında değişen beton zeminlerde kullanım için uygundur. Herhangi ek bir ayar gerektirmez.



**YÜKSEKLİĞİ AYARLANABİLİR UNİVERSAL ŞAP ALTI BUATLAR**  
Yükseklği 55 mm ile 150 mm (yüksettici ayaklar ile daha fazla) arasında değişen beton zeminlerde kullanım için uygundur. Bu yükseklik ayarı sıkıştırılabilir köpük yapısı sayesinde mümkündür. Özel adaptörü sayesinde istenilen tipte döşeme altı buat ile kullanılabilir.



Kullanılacak olan modül sayısı henüz belirli değilse veya ileri vadede oluşabilecek ihtiyaçlar doğrultusunda boş bırakılması düşünülen alanlar varsa bu gibi yerlerde kullanım için uygundur.

TÜM DEKORASYON TİPLERİ İLE  
UYUMLU, KULLANIMI KOLAY VE  
GÜVENİLİR

## KUSURSUZ TASARIM VE KOLAY ERİŞİM

Kullanımı kolay ve  
güvenilir

Sunmuş olduğu kolay montaj imkanının yanı sıra ihtiyaçlara göre kişiselleştirilebilir modülleri, kolayca erişilebilen iç yapısı ve güvenli kablo çıkış bölmesi ile son kullanıcılar için de muhteşem bir kullanım deneyimi sunar.

## KULLANIMI KOLAY VE GÜVENİLİR

### GÜVENLİ KABLO ÇIKIŞ BÖLMESİ



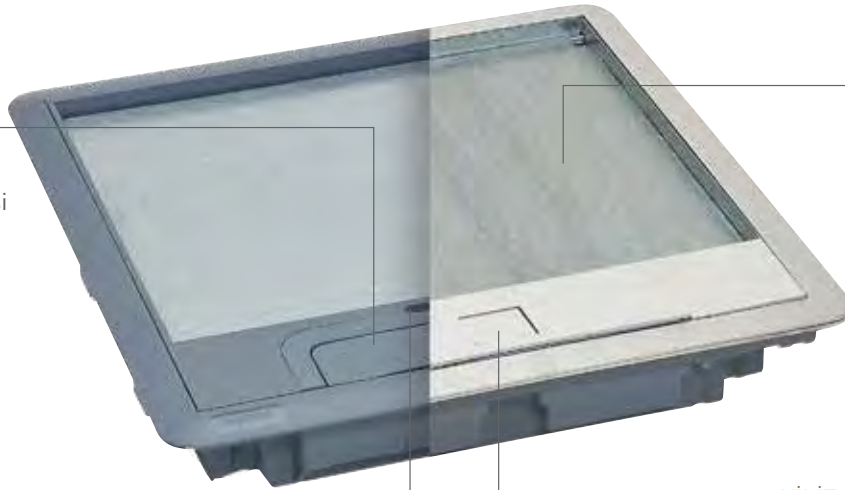
Plastik kapaklar için esnek kablo çıkış bölmesi



Metal kapaklar için rijit kablo çıkış bölmesi



Standart tip veya yuvarlak tip döşeme altı buatlar için kablo tutucu alan



### METAL SONLANDIRMA KAPAKLARI



Kusursuz bir görünüm ve eksta dayanım için paslanmaz çelik ve pirinç renginde metal sonlandırma kapakları

### KİLİT AKSESUARLARI



Plastik kapaklı döşeme altı buatlarda kullanılmak üzere anahtarlı veya anahtarsız kilitler

### KOLAY ERİŞİM

Kolay erişim için ergonomik tasarıma sahip kulp veya metal buton



Standart tip, paslanmaz çelik renkli metal kapak.



Gömme tipi, pirinç renkli metal kapak.



Yuvarlak tip, gri renkli plastik kapak.

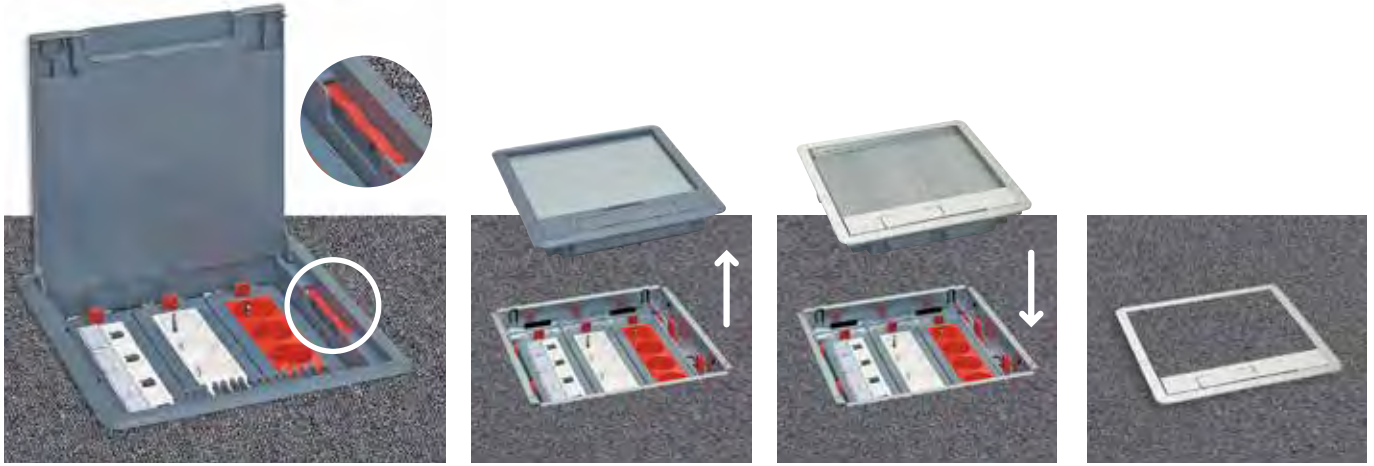
ÇEVREDEKİ DEĞİŞİMLERE HIZLI  
ADAPTE OLARAK YENİLİK VE  
TRENLERİ YAKALAYIN

# DEĞİŞİKLİKLERE ADAPTE OLABİLEN TASARIM

Her durumda  
yanınızda

Modüler yapıdaki özel tasarımı sayesinde herhangi bir projeye (boyut, montaj tipi, görünüm vb.) uyum sağlayacak şekilde maksimum özelleştirmeye imkan sağlar. Zemin yapısı veya dekorasyonu değişse bile değişime kolayca adapte olur.

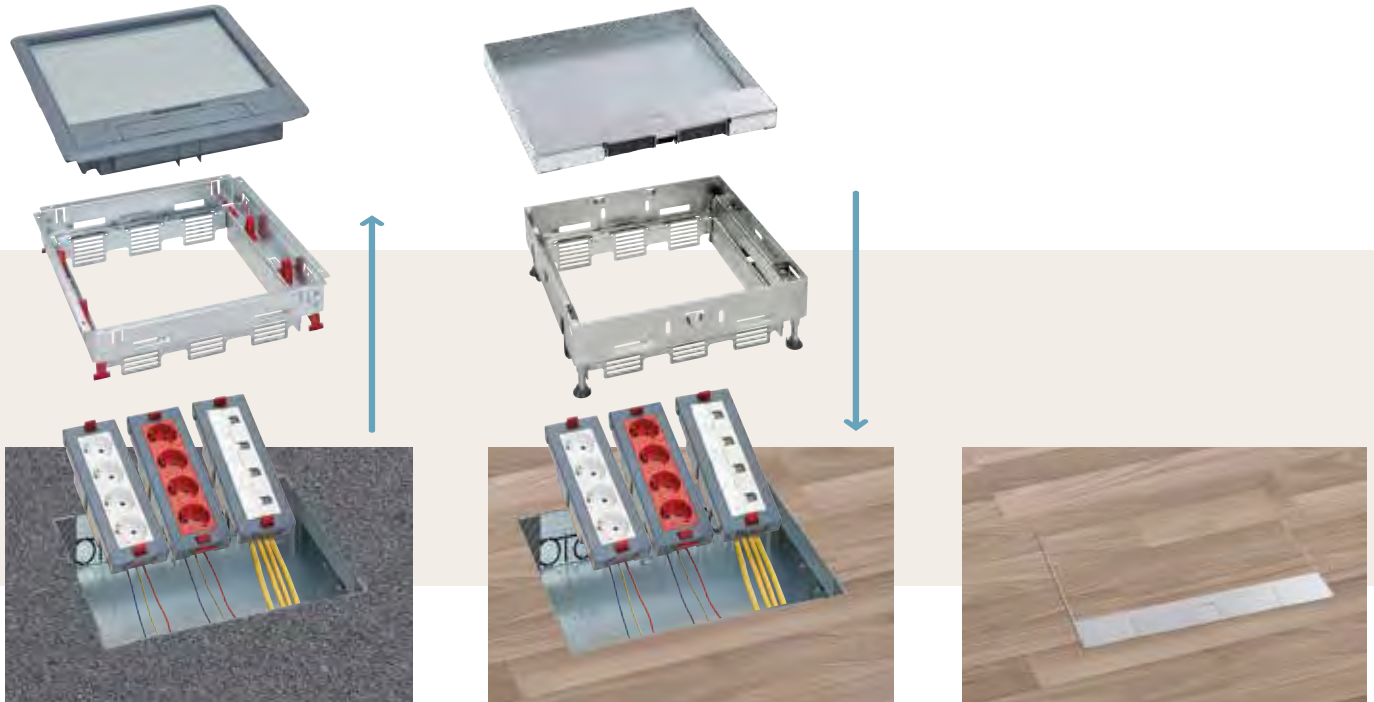
## HERHANGİ BİR EL ALETİ KULLANMAYA GEREK YOK



Kapağı tek bir hareketle çıkartabilmek için geçmeli tipte özel olarak tasarlanmış montaj yapısına sahiptir.

Herhangi bir el aleti kullanmaya gerek kalmadan kapak kısmını kolaylıkla yerine monte edebilirsiniz.

Yeni bir zemin kaplaması yapıldığında kablo montajına dokunmadan kaide ve kapak kısımlarını değiştirerek yeni döşemenize uygun tipte yeni modüler döşeme altı buat kullanmanıza olanak sağlar.



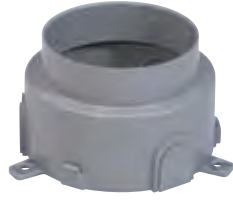
**STANDART TİP DÖŞEME ALTI BUATLAR**  
Kapak kısmı herhangi bir el aleti kullanmadan kaide kısmının üzerine herhangi bir el aletine ihtiyaç duymadan yerleştirilir. Yeniden kablolama yapmaya gerek yoktur.

**GÖMME TİPİ DÖŞEME ALTI BUATLAR**  
Gömülü olan buat kısmını ve kablolamayı değiştirmeye gerek olmadan sadece kaide ve kapağı değiştirerek ürünü gömme tipi döşeme altı buat ürününe döştürebilirsiniz.

## Donatılabilir döşeme prizleri ve geçiş buatı



0 896 44



0 896 49



0 893 07

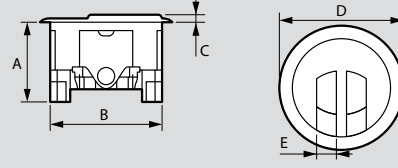
Amb.	Ref.	Donatılabilir döşeme prizleri
1	0 896 44	Minimum 80 mm yüksekliğe sahip yükseltilmiş döşemelerde veya beton zeminde kullanıma uygundur Donatılabilir döşeme prizleri - modül Sistem Armada™ prizleri ile donatılabilir RAL 7031: Gri
1	0 896 49	NF EN 60670-23 standardına uygundur Donatılabilir döşeme prizleri için siva altı montaj kasası Ref. 0 896 44
1	0 893 07	<b>Geçiş buatı</b> Yükseltilmiş döşemeden (25 mm ile 55 mm arası) kabloların çıkışına imkan verir IP 20 - IK 08 Alüminyum ve polyster birleşimi gövde Ø20 mm 3 çıkışlı Kesme ölçüsü: Ø127 mm Çerçeve ölçüsü: Ø147 mm Uygulama derinliği: 60mm

## Donatılabilir döşeme prizleri ve geçiş buatı - teknik özellikler

### Donatılabilir döşeme prizleri - 3 modül

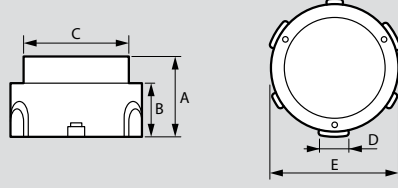
#### Boyutlar

Ref. 0 896 44



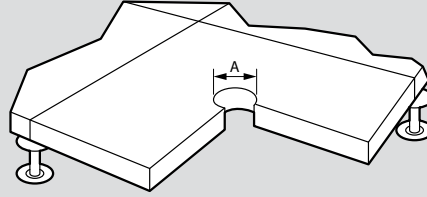
A (mm)	B (mm)	C (mm)	D (mm)	E (mm)
65	85	5,5	110	18

Ref. 0 896 49



A (mm)	B (mm)	C (mm)	D (mm)	E (mm)
76	51	94	22,5	136

### Yükseltilmiş zeminler için kesme ölçüsü



Ref.	A (mm)
0 896 44	90
0 896 49	95

## Yüksekliği azaltılmış döşeme altı buatlar

## Yüksekliği azaltılmış döşeme altı buatlar

### teknik özellikler



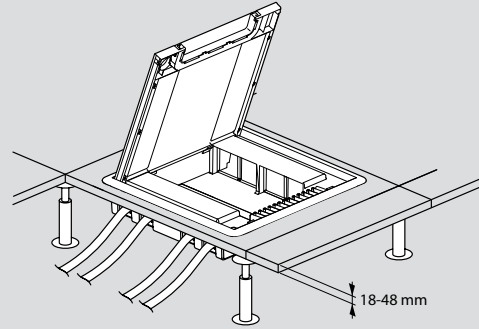
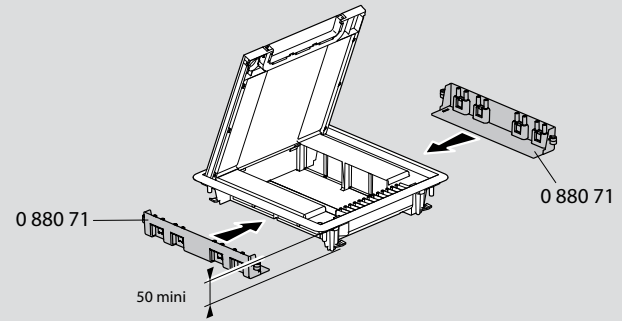
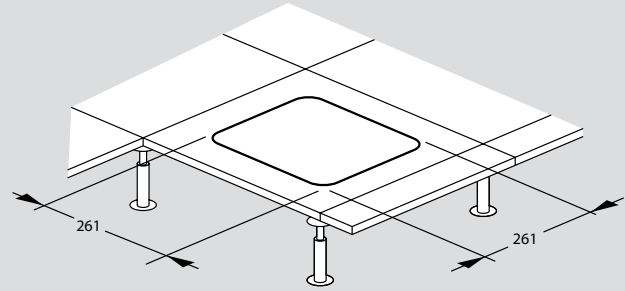
0 880 70 Sistem Armada™ prizleri ile donatılmış

Amb.	Ref.	<b>Yüksekliği azaltılmış döşeme altı buatlar - 50 mm</b>
1	0 880 70	<b>16 modül</b> Yüksekliği 50 mm ile 70 mm arasında değişen yükseltilmiş döşemelerde veya beton zeminlerde kullanılır Beton zeminler için şap altı beton buatı Ref. 0 880 73 yükseltilmiş döşemeler için izolasyon modülü Ref. 0 880 71 ile birlikte kullanılmaktadır Kapak ile birlikte temin edilir Dikey dizilime sahiptir Kuvvetli ve zayıf akımları birbirinden ayırır Açmayı kolaylaştırıcı kulp Sistem Armada™ prizleri ile donatılabilir Halı montajına uygun kapak, RAL 7031 gri Paslanmaz çelik sonlandırma kapağı Ref. 0 880 72 ile kullanılabilir
1	0 880 72	<b>Paslanmaz çelik sonlandırma kapağı</b> Yüksekliği azaltılmış döşeme altı buat Ref. 0 880 70 ile kullanılır
1	0 880 73	<b>Beton zeminler için şap altı beton buatı ve yükseltilmiş döşemeler için izolasyon kutusu</b> Yüksekliği azaltılmış döşeme altı buatlar Ref. 0 880 70 yükseltilmiş döşemelerde veya beton zeminlerde kullanılabilir Ø16, 20 ve 25mm ölçüsünde elektrik borusu girişine ve 28mm yüksekliğinde kablo kanalı girişine uygundur
1	0 880 71	Şap altı beton buatı Yükseltilmiş döşeme için izolasyon kutusu

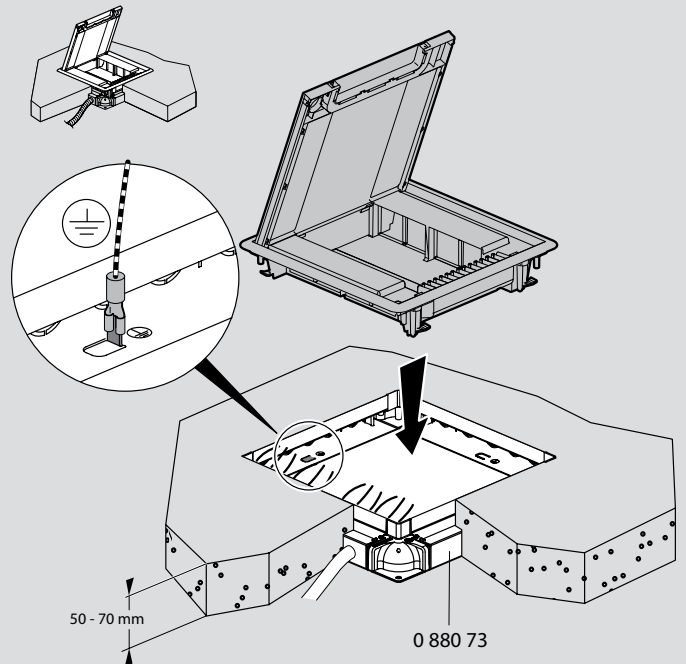
### Yüksekliği azaltılmış döşeme altı buatlar - 50 mm

#### Kurulum prensibi

Yükseltilmiş döşemeler için kurulum




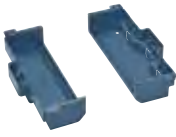





Beton zemin için kurulum



## Standart tip döşeme altı buatlar - yükseltilmiş döşemeler için

seçim tablosu

DİZİLİM ŞEKLİ	MODÜL SAYISI	DÖŞEME ALTI BUAT KAİDELERİ	DÖŞEME ALTI BUAT KAPAKLARI ZEMİN KALINLIĞI ≤ 8 mm		SONLANDIRMA KAPAĞI (opsiyonel)		İZOLASYON KUTUSU		
									
<b>Yüksekliği ayarlanabilir - yatay dizilim</b>  Hmin: 80 mm	12 (3 x 4) modül	0 880 20	Plastik	0 880 00	Paslanmaz çelik	0 880 15	-		
			Metal	Paslanmaz çelik	0 880 03	Paslanmaz çelik		0 880 45	
				Pirinç	0 880 06	Pirinç		0 880 48	
	18 (3 x 6) modül	0 880 21	Plastik	0 880 01	Paslanmaz çelik	0 880 16	-		
			Metal	Paslanmaz çelik	0 880 04	Paslanmaz çelik		0 880 46	
				Pirinç	0 880 07	Pirinç		0 880 49	
	24 (3 x 8) modül	0 880 22	Plastik	0 880 02	Paslanmaz çelik	0 880 17	-		
			Metal	Paslanmaz çelik	0 880 05	Paslanmaz çelik		0 880 47	
				Pirinç	0 880 08	Pirinç		0 880 50	
	<b>Dikey dizilim</b>  Hmin: 83 mm	8 (2 x 4) modül	0 880 23	Plastik	0 880 00	Paslanmaz çelik	0 880 15	0 880 26	
				Metal	Paslanmaz çelik	0 880 03	Paslanmaz çelik		0 880 45
					Pirinç	0 880 06	Pirinç		0 880 48
12 (2 x 6) modül		0 880 24	Plastik	0 880 01	Paslanmaz çelik	0 880 16	0 880 27		
			Metal	Paslanmaz çelik	0 880 04	Paslanmaz çelik		0 880 46	
				Pirinç	0 880 07	Pirinç		0 880 49	
16 (2 x 8) modül		0 880 25	Plastik	0 880 02	Paslanmaz çelik	0 880 17	0 880 28		
			Metal	Paslanmaz çelik	0 880 05	Paslanmaz çelik		0 880 47	
				Pirinç	0 880 08	Pirinç		0 880 50	
<b>Erişim kaidesi</b> 	8 veya 12 modül kapak için	0 880 39	Plastik	0 880 00	Paslanmaz çelik	0 880 15	-		
			Metal	Paslanmaz çelik	0 880 03	Paslanmaz çelik		0 880 45	
				Pirinç	0 880 06	Pirinç		0 880 48	
	12 veya 18 modül kapak için	0 880 40	Plastik	0 880 01	Paslanmaz çelik	0 880 16	-		
			Metal	Paslanmaz çelik	0 880 04	Paslanmaz çelik		0 880 46	
				Pirinç	0 880 07	Pirinç		0 880 49	
	16 veya 24 modül kapak için	0 880 41	Plastik	0 880 02	Paslanmaz çelik	0 880 17	-		
			Metal	Paslanmaz çelik	0 880 05	Paslanmaz çelik		0 880 47	
				Pirinç	0 880 08	Pirinç		0 880 50	

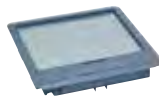
### MONTAJ ŞEKLİ



Yatay dizilime sahip döşeme altı buatlar



Kaide



Plastik döşeme altı buat kapağı



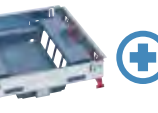
Metal döşeme altı buat kapağı



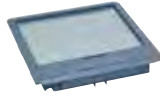
Sistem Armada™ prizleri ile donatılabilir.



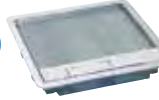
Dikey dizilime sahip döşeme altı buatlar



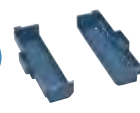
Kaide



Plastik döşeme altı buat kapağı



Metal döşeme altı buat kapağı



İzolasyon kutusu



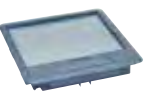
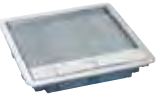






Sistem Armada™ prizleri ile donatılabilir.

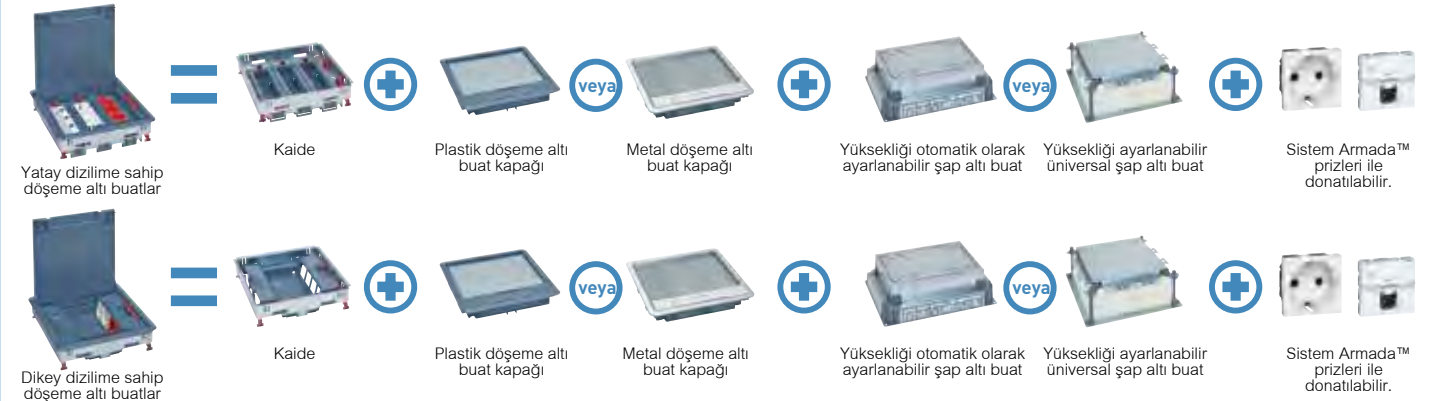


# Standart tip döşeme altı buatlar - beton zeminler için

## seçim tablosu

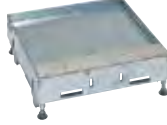


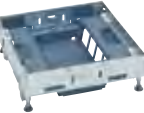

DİZİLİM ŞEKLİ	MODÜL SAYISI	DÖŞEME ALTI BUAT KAİDELERİ	ŞAP ALTI BUATLAR		DÖŞEME ALTI BUAT KAPAKLARI ZEMİN KALINLIĞI ≤ 8 MM	SONLANDIRMA KAPAĞI (OPSİYONEL)		
			YÜKSEKLİĞİ OTOMATİK OLARAK AYARLANABİLİR ŞAP ALTI BUAT 60 MM İLE 90 MM	YÜKSEKLİĞİ AYARLANABİLİR ÜNİVERSAL ŞAP ALTI BUAT 55 MM İLE 150 MM				
			 0 880 91	 0 880 80	  Plastik döşeme altı 0 880 02 Paslanmaz çelik döşeme altı 0 880 05	 0 880 47		
<b>Yüksekliği ayarlanabilir - yatay dizilim</b>  Hmin: 80 mm	12 (3 x 4) modül	0 880 20	0 880 90 <sup>(1)</sup> beton zemin yüksekliği ≥ 80 mm	0 880 80 + 0 880 81 beton zemin yüksekliği ≥ 100 mm	Plastik	0 880 00	Paslanmaz çelik	0 880 15
					Metal	Paslanmaz çelik	0 880 03	Paslanmaz çelik
	Pirinç	0 880 06	Pirinç	0 880 48				
	18 (3 x 6) modül	0 880 21	0 880 91 <sup>(1)</sup> beton zemin yüksekliği ≥ 80 mm	0 880 80 + 0 880 82 beton zemin yüksekliği ≥ 100 mm	Plastik	0 880 01	Paslanmaz çelik	0 880 16
					Metal	Paslanmaz çelik	0 880 04	Paslanmaz çelik
	Pirinç	0 880 07	Pirinç	0 880 49				
24 (3 x 8) modül	0 880 22	0 880 92 <sup>(1)</sup> beton zemin yüksekliği ≥ 80 mm	0 880 80 + 0 880 83 beton zemin yüksekliği ≥ 100 mm	Plastik	0 880 02	Paslanmaz çelik	0 880 17	
				Metal	Paslanmaz çelik	0 880 05	Paslanmaz çelik	0 880 47
Pirinç	0 880 08	Pirinç	0 880 50					
<b>Dikey dizilim</b>  Hmin: 68 mm	8 (2 x 4) modül	0 880 23	0 880 90	VEYA 0 880 80 + 0 880 81	Plastik	0 880 00	Paslanmaz çelik	0 880 15
					Metal	Paslanmaz çelik	0 880 03	Paslanmaz çelik
	Pirinç	0 880 06	Pirinç	0 880 48				
	12 (2 x 6) modül	0 880 24	0 880 91	VEYA 0 880 80 + 0 880 82	Plastik	0 880 01	Paslanmaz çelik	0 880 16
					Metal	Paslanmaz çelik	0 880 04	Paslanmaz çelik
	Pirinç	0 880 07	Pirinç	0 880 49				
16 (2 x 8) modül	0 880 25	0 880 92	VEYA 0 880 80 + 0 880 83	Plastik	0 880 02	Paslanmaz çelik	0 880 17	
				Metal	Paslanmaz çelik	0 880 05	Paslanmaz çelik	0 880 47
Pirinç	0 880 08	Pirinç	0 880 50					
<b>Erişim kaidesi</b> 	8 veya 12 modül kapak için	0 880 39	0 880 90	VEYA 0 880 80 + 0 880 81	Plastik	0 880 00	Paslanmaz çelik	0 880 15
					Metal	Paslanmaz çelik	0 880 03	Paslanmaz çelik
	Pirinç	0 880 06	Pirinç	0 880 48				
	12 veya 18 modül kapak için	0 880 40	0 880 91	VEYA 0 880 80 + 0 880 82	Plastik	0 880 01	Paslanmaz çelik	0 880 16
					Metal	Paslanmaz çelik	0 880 04	Paslanmaz çelik
	Pirinç	0 880 07	Pirinç	0 880 49				
16 veya 24 modül kapak için	0 880 41	0 880 92	VEYA 0 880 80 + 0 880 83	Plastik	0 880 02	Paslanmaz çelik	0 880 17	
				Metal	Paslanmaz çelik	0 880 05	Paslanmaz çelik	0 880 47
Pirinç	0 880 08	Pirinç	0 880 50					

### MONTAJ ŞEKLİ



## Gömme tipi döşeme altı buatlar - Yükseltilmiş döşemeler için

seçim tablosu

DİZİLİM ŞEKLİ	MODÜL SAYISI	DÖŞEME ALTI BUAT KAİDELERİ	DÖŞEME ALTI BUAT KAPAKLARI ZEMİN KALINLIĞI ≤ 15 MM		SONLANDIRMA KAPAĞI (OPSİYONEL)		İZOLASYON KUTUSU
				Metal kapak Ref. 0 881 05 + kaide Ref. 0 881 41		0 880 47	
<b>Yüksekliği ayarlanabilir - yatay dizilim</b>  Hmin: 92 mm	12 (3 x 4) modül	0 881 20	Paslanmaz çelik	0 881 03	Paslanmaz çelik	0 881 45	-
			Pirinç	0 881 06	Pirinç	0 881 48	
	18 (3 x 6) modül	0 881 21	Paslanmaz çelik	0 881 04	Paslanmaz çelik	0 881 46	-
			Pirinç	0 881 07	Pirinç	0 881 49	
	24 (3 x 8) modül	0 881 22	Paslanmaz çelik	0 881 05	Paslanmaz çelik	0 881 47	-
			Pirinç	0 881 08	Pirinç	0 881 50	
<b>Dikey dizilim</b>  Hmin: 92 mm	8 (2 x 4) modül	0 881 23	Paslanmaz çelik	0 881 03	Paslanmaz çelik	0 881 45	0 880 26
			Pirinç	0 881 06	Pirinç	0 881 48	
	12 (2 x 6) modül	0 881 24	Paslanmaz çelik	0 881 04	Paslanmaz çelik	0 881 46	0 880 27
			Pirinç	0 881 07	Pirinç	0 881 49	
	16 (2 x 8) modül	0 881 25	Paslanmaz çelik	0 881 05	Paslanmaz çelik	0 881 47	0 880 28
			Pirinç	0 881 08	Pirinç	0 881 50	
<b>Erişim kaidesi</b> 	8 veya 12 modül kapak için	0 881 39	Paslanmaz çelik	0 881 03	Paslanmaz çelik	0 881 45	-
			Pirinç	0 881 06	Pirinç	0 881 48	
	12 veya 18 modül kapak için	0 881 40	Paslanmaz çelik	0 881 04	Paslanmaz çelik	0 881 46	-
			Pirinç	0 881 07	Pirinç	0 881 49	
	16 veya 24 modül kapak için	0 881 41	Paslanmaz çelik	0 881 05	Paslanmaz çelik	0 881 47	-
			Pirinç	0 881 08	Pirinç	0 881 50	

### MONTAJ ŞEKLİ



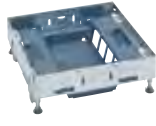
Kaide



Metal döşeme altı  
buat kapağı



Sistem Armada™ prizleri ile donatılabilir.



Kaide



Metal döşeme altı  
buat kapağı lid




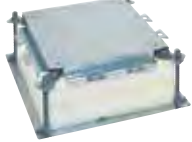
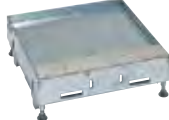

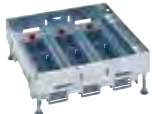
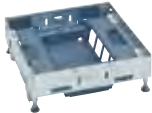

İzolasyon kutusu



Sistem Armada™ prizleri ile donatılabilir.

# Gömme tipi döşeme altı buatlar - beton zeminler için

## seçim tablosu

DİZİLİM ŞEKLİ	MODÜL SAYISI	DÖŞEME ALTI BUAT KAİDELERİ	ŞAP ALTI BUATLAR		DÖŞEME ALTI BUAT KAPAKLARI ZEMİN KALINLIĞI ≤ 15 MM	SONLANDIRMA KAPAĞI (OPSİYONEL)	
			YÜKSEKLİĞİ OTOMATİK OLARAK AYARLANABİLİR ŞAP ALTI BUAT 65 MM İLE 90 MM	YÜKSEKLİĞİ AYARLANABİLİR UNIVERSAL ŞAP ALTI BUAT 55 MM İLE 150 MM			
							
<b>Yüksekliği ayarlanabilir - yatay dizilim</b>  Hmin: 92 mm	12 (3 x 4) modül	0 881 20	0 880 90 <sup>(1)</sup> beton zemin + kaplama yüksekliği ≥ 92 mm	0 880 80 + 0 880 81 beton zemin yüksekliği ≥ 100 mm	Paslanmaz çelik 0 881 03 Pirinç 0 881 06	Paslanmaz çelik 0 881 45 Pirinç 0 881 48	
	18 (3 x 6) modül	0 881 21	0 880 90 <sup>(1)</sup> beton zemin + kaplama yüksekliği ≥ 92 mm	0 880 80 + 0 880 82 beton zemin yüksekliği ≥ 100 mm	Paslanmaz çelik 0 881 04 Pirinç 0 881 07	Paslanmaz çelik 0 881 46 Pirinç 0 881 49	
	24 (3 x 8) modül	0 881 22	0 880 90 <sup>(1)</sup> beton zemin + kaplama yüksekliği ≥ 92 mm	0 880 80 + 0 880 83 beton zemin yüksekliği ≥ 100 mm	Paslanmaz çelik 0 881 05 Pirinç 0 881 08	Paslanmaz çelik 0 881 47 Pirinç 0 881 50	
<b>Dikey dizilim</b>  Hmin: 80 mm	8 (2 x 4) modül	0 881 23	0 880 90	VEYA 0 880 80 + 0 880 81	Paslanmaz çelik 0 881 03 Pirinç 0 881 06	Paslanmaz çelik 0 881 45 Pirinç 0 881 48	
	12 (2 x 6) modül	0 881 24	0 880 91	VEYA 0 880 80 + 0 880 82	Paslanmaz çelik 0 881 04 Pirinç 0 881 07	Paslanmaz çelik 0 881 46 Pirinç 0 881 49	
	16 (2 x 8) modül	0 881 25	0 880 92	VEYA 0 880 80 + 0 880 83	Paslanmaz çelik 0 881 05 Pirinç 0 881 08	Paslanmaz çelik 0 881 47 Pirinç 0 881 50	
<b>Erişim kaidesi</b> 	8 veya 12 modül kapak için	0 881 39	0 880 90	VEYA 0 880 80 + 0 880 81	Paslanmaz çelik 0 881 03 Pirinç 0 881 06	Paslanmaz çelik 0 881 45 Pirinç 0 881 48	
	16 veya 24 modül kapak için	0 881 40	0 880 91	VEYA 0 880 80 + 0 880 82	Paslanmaz çelik 0 881 04 Pirinç 0 881 07	Paslanmaz çelik 0 881 46 Pirinç 0 881 49	
	16 veya 24 modül kapak için	0 881 41	0 880 92	VEYA 0 880 80 + 0 880 83	Paslanmaz çelik 0 881 05 Pirinç 0 881 08	Paslanmaz çelik 0 881 47 Pirinç 0 881 50	

### MONTAJ ŞEKLİ

**Yatay dizilime sahip döşeme altı buatlar**

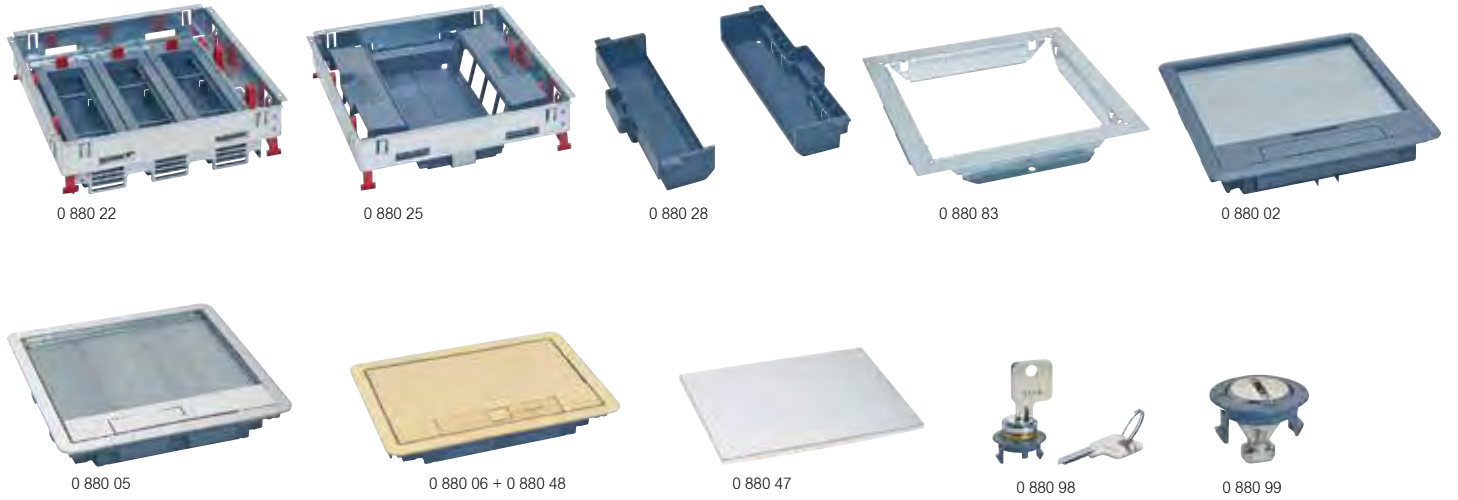
Yatay dizilime sahip döşeme altı buatlar = Kaide + Metal döşeme altı buat kapağı + Yüksekliği otomatik olarak ayarlanabilir şap altı buat veya Yüksekliği ayarlanabilir universal şap altı buat + Sistem Armada™ prizleri ile donatılabilir.

**Dikey dizilime sahip döşeme altı buatlar**

Dikey dizilime sahip döşeme altı buatlar = Kaide + Metal döşeme altı buat kapağı + Yüksekliği otomatik olarak ayarlanabilir şap altı buat veya Yüksekliği ayarlanabilir universal şap altı buat + Sistem Armada™ prizleri ile donatılabilir.

1: Düz tip fişler ile kullanılamaz

# Standart tip döşeme altı buatlar - yükseltilmiş döşemeler ve beton zeminler için



Seçim tablosu s. 14-15  
Teknik özellikler s. 22-25

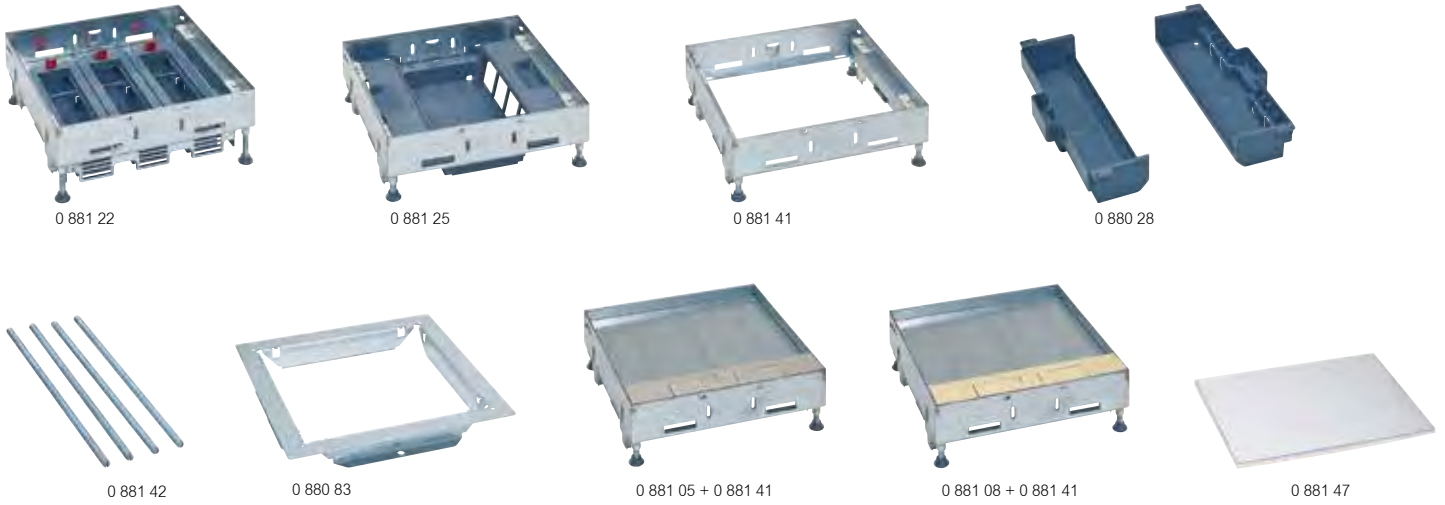
IEC/EN 60670-2-3 standardına uygundur.

Amb.	Ref.	Support kits for floor boxes
		Sistem Armada™ prizleri ile donatılabilir Prizlerin yerleştirileceği kaide ürünle birlikte temin edilir
		<b>Yatay dizilime sahip yüksekliği ayarlanabilir döşeme altı buat kaideleri</b> Beton zeminler için yüksekliği otomatik olarak ayarlanabilen şap altı buat Ref. 0 88 90/91/92 veya yüksekliği ayarlanabilen universal şap altı buat Ref. 0 880 80 ve montaj aparatı 0 880 81/82/83 ile birlikte kullanılmalıdır
1	0 880 20	12 (3 x 4) modül
1	0 880 21	18 (3 x 6) modül
1	0 880 22	24 (3 x 8) modül
		<b>Dikey dizilime sahip döşeme altı buat kaideleri</b> Yükseltilmiş döşemeler için elektriksel korumayı sağlayabilmek için izolasyon kutusu Ref. 0 880 26/27/28 ile birlikte kullanılmalıdır Beton zeminler için yüksekliği otomatik olarak ayarlanabilen şap altı buat Ref. 0 880 90/91/92 veya yüksekliği ayarlanabilen şap altı buat Ref. 0 880 80 ve montaj aparatı Ref. 0 880 81/82/83 ile birlikte kullanılmalıdır
1	0 880 23	8 (2 x 4) modül
1	0 880 24	12 (2 x 6) modül
1	0 880 25	16 (2 x 8) modül
		<b>Beton zeminler için montaj aparatı</b> <b>Standart tip veya gömme tipi döşeme altı buatlar için</b> Yüksekliği ayarlanabilir universal şap altı buatlar üzerine monte edilebilir. Ref. 0 880 80
1	0 880 81	8/12 modül - Ref. 0 880 20/23/39 ve 0 881 20/23/39
1	0 880 82	12/18 modül - Ref. 0 880 21/24/40 ve 0 881 21/24/40
1	0 880 83	16/24 modül - Ref. 0 880 22/25/41 and 0 881 22/25/41
		<b>Yükseltilmiş döşeme altı buatlar için izolasyon kutusu</b>
1	0 880 26	8 (2 x 4) izolasyon kutusu Ref. 0 880 23 / 0 881 23
1	0 880 27	12 (2 x 6) izolasyon kutusu Ref. 0 880 24 / 0 881 24
1	0 880 28	16 (2 x 8) izolasyon kutusu Ref. 0 880 25 / 0 881 25
		<b>Erişim kaideleri</b> Beton zeminler için yüksekliği otomatik olarak ayarlanabilen şap altı buat Ref. 0 880 90/91/92 veya yüksekliği ayarlanabilen şap altı buat Ref. 0 880 80 ve montaj aparatı Ref. 0 880 81/82/83 ile birlikte kullanılmalıdır
		Yatay ve dikey dizilim için
1	0 880 39	8/12 modül - Ref. 0 880 00/03/06
1	0 880 40	12/18 modül - Ref. 0 880 01/04/07
1	0 880 41	16/24 modül - Ref. 0 880 02/05/08

Amb.	Ref.	Standart tip döşeme altı buat kapakları
		Döşeme altı buat kaideleri ve erişim kaideleri üzerine monte edilir
		<b>Döşeme altı buat kapağı - plastik - gri</b>
1	0 880 00	8/12 modül - Ref. 0 880 20/23/39
1	0 880 01	12/18 modül - Ref. 0 880 21/24/40
1	0 880 02	16/24 modül - Ref. 0 880 22/25/41
		<b>Döşeme altı buat kapağı - metal - paslanmaz çelik</b>
1	0 880 03	8/12 modül - Ref. 0 880 20/23/39
1	0 880 04	12/18 modül - Ref. 0 880 21/24/40
1	0 880 05	16/24 modül - Ref. 0 880 22/25/41
		<b>Döşeme altı buat kapağı - metal - pirinç</b>
1	0 880 06	8/12 modül - Ref. 0 880 20/23/39
1	0 880 07	12/18 modül - Ref. 0 880 21/24/40
1	0 880 08	16/24 modül - Ref. 0 880 22/25/41
		<b>Sonlandırma kapağı</b>
		<b>Yatay veya dikey dizilime sahip döşeme altı buatlar için - plastik - paslanmaz çelik</b>
1	0 880 15	8/12 modül
1	0 880 16	12/18 modül
1	0 880 17	16/24 modül
		<b>Yatay veya dikey dizilime sahip döşeme altı buatlar için - metal - paslanmaz çelik</b>
1	0 880 45	8/12 modül
1	0 880 46	12/18 modül
1	0 880 47	16/24 modül
		<b>Yatay veya dikey dizilime sahip döşeme altı buatlar için - metal - pirinç</b>
1	0 880 48	8/12 modül
1	0 880 49	12/18 modül
1	0 880 50	16/24 modül
		<b>Plastik döşeme altı buatlar için kilit aksesuarları</b>
1	0 880 98	Anahtarlı kilit
1	0 880 99	Anahtarsız kilit

Beton zeminler için şap altı buatlar s. 21

## Gömme tipi döşeme altı buatlar - yükseltilmiş döşemeler ve beton zeminler için



Seçim tablosu s. 16-17  
Teknik özellikler s. 26-28

IEC/EN 60670-2-3 standardına uygundur  
Özellikle mermer veya fayans yüzeyler için uygundur

Amb.	Ref.	Döşeme altı buat kaideleri
		Sistem Armada™ prizleri ile donatılabilir Prizlerin yerleştirileceği kaide ürünle birlikte temin edilir
		<b>Yatay dizilime sahip yüksekliği ayarlanabilir döşeme altı buat kaideleri</b> Yükseltilmiş döşemelere doğrudan monte edilebilir Beton zeminler için yüksekliği otomatik olarak ayarlanabilen şap altı buat Ref. 0 88 90/91/92 veya yüksekliği ayarlanabilen univeral şap altı buat Ref. 0 880 80 ve montaj aparatı Ref. 0 880 81/82/83 ile birlikte kullanılmalıdır
1	0 881 20	12 (3 x 4) modül
1	0 881 21	18 (3 x 6) modül
1	0 881 22	24 (3 x 8) modül
		<b>Dikey dizilime sahip döşeme altı buat kaideleri</b> Yükseltilmiş döşemeler için elektriksel korumayı sağlayabilmek için izolasyon kutusu Ref. 0 880 26/27/28 ile birlikte kullanılmalıdır. Beton zeminler için yüksekliği otomatik olarak ayarlanabilen şap altı buat Ref. 0 880 90/91/92 veya yüksekliği ayarlanabilen şap altı buat Ref. 0 880 80 ve montaj aparatı Ref. 0 880 81/82/83 ile birlikte kullanılmalıdır.
1	0 881 23	8 (2 x 4) modül
1	0 881 24	12 (2 x 6) modül
1	0 881 25	16 (2 x 8) modül
		<b>Beton zeminler için montaj aparatı</b>
		<b>Standart tip veya gömme tipi döşeme altı buatlar için</b> Yüksekliği ayarlanabilir univeral şap altı buatlar üzerine monte edilebilir. Ref. 0 880 80 (s. 21)
1	0 880 81	8/12 modül - Ref. 0 880 20/23/39 ve 0 881 20/23/39
1	0 880 82	12/18 modül - Ref. 0 880 21/24/40 ve 0 881 21/24/40
1	0 880 83	16/24 modül - Ref. 0 880 22/25/41 ve 0 881 22/25/41
		<b>Yükseltilmiş döşeme altı buatlar için izolasyon kutusu</b>
1	0 880 26	8 (2 x 4) izolasyon kutusu Ref. 0 880 23 ve 0 881 23
1	0 880 27	12 (2 x 6) izolasyon kutusu Ref. 0 880 24 ve 0 881 24
1	0 880 28	16 (2 x 8) izolasyon kutusu Ref. 0 880 25 ve 0 881 25

Amb.	Ref.	Erişim kaideleri
		Yükseltilmiş döşemelere doğrudan monte edilebilir Beton zeminler için yüksekliği otomatik olarak ayarlanabilen şap altı buat Ref. 0 880 90/91/92 veya yüksekliği ayarlanabilen şap altı buat Ref. 0 880 80 ve montaj aparatı Ref. 0 880 81/82/83 ile birlikte kullanılmalıdır
1	0 881 39	8/12 modül - Ref. 0 881 03/06
1	0 881 40	12/18 modül - Ref. 0 881 04/07
1	0 881 41	16/24 modül - Ref. 0 881 05/08
		<b>Montaj ayağı - zemin yüksekliği &gt; 122 mm</b>
1	0 881 42	4 adet montaj ayağı Kaideler Ref. 0 881 20/21/22/23/24/25/39/40/41 Orjinal montaj ayaklarının yerine monte edilir
		<b>Gömme tipi döşeme altı buat kapakları</b> Döşeme altı buat kaideleri ve erişim kaideleri üzerine monte edilir
		<b>Döşeme altı buat kapağı - metal - paslanmaz çelik</b>
1	0 881 03	8/12 modül - Ref. 0 881 20/23/39
1	0 881 04	12/18 modül - Ref. 0 881 21/24/40
1	0 881 05	16/24 modül - Ref. 0 881 22/25/41
		<b>Döşeme altı buat kapağı - metal - piring</b>
1	0 881 06	8/12 modül - Ref. 0 881 20/23/39
1	0 881 07	12/18 modül - Ref. 0 881 21/24/40
1	0 881 08	16/24 modül - Ref. 0 881 22/25/41
		<b>Sonlandırma kapağı</b>
		<b>Metal - paslanmaz çelik</b>
1	0 881 45	8/12 modül
1	0 881 46	12/18 modül
1	0 881 47	16/24 modül
		<b>Metal - piring</b>
1	0 881 48	8/12 modül
1	0 881 49	12/18 modül
1	0 881 50	16/24 modül

## Yuvarlak tip döşeme altı buatlar



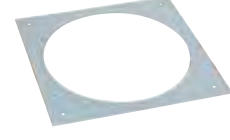
0 881 26



0 881 27



0 881 27 with carpet



0 880 89



0 881 44



0 880 98



0 880 99



Teknik özellikler s. 29-31

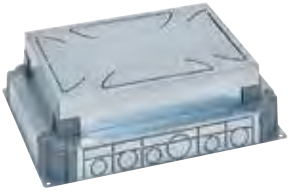
IEC/EN 60670-23 standardına uygundur

Amb.	Ref.	<b>Yuvarlak tip döşeme altı buatlar - plastik</b>
1	0 881 26	Sistem Armada™ prizleri ile donatılabilir Beton zeminler için yüksekliği ayarlanabilen üniversal şap altı buat Ref. 0 880 80 ve montaj aparatu Ref. 0 880 89 ile birlikte kullanılmalıdır Prizlerin yerleştirileceği kaide ürünle birlikte temin edilir <b>Yatay dizilime sahip yüksekliği ayarlanabilir döşeme altı buat</b> 20 modül
1	0 881 27	<b>Dikey dizilime sahip yüksekliği döşeme altı buat</b> 12 modül (seçilecek konfigürasyona göre 16 modüle kadar çıkarılabilir)
1	0 880 89	<b>Beton zeminler için montaj aparatu</b> <b>Yuvarlak tip döşeme altı buatlar için</b> 12/20 modül Yüksekliği ayarlanabilir üniversal şap altı buat üzerine monte edilebilir Ref. 0 880 80

Amb.	Ref.	<b>Sonlandırma kapağı</b>
1	0 881 44	12/20 modül - paslanmaz çelik
1	0 880 98	<b>Plastik döşeme altı buatlar için kilit aksesuarları</b> Anahtarlı kilit
1	0 880 99	Anahtarsız kilit

## Yüksekliği otomatik olarak ayarlanabilen şap altı buatlar

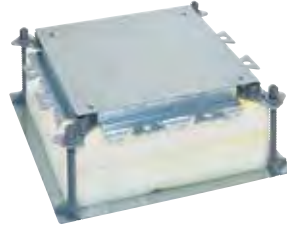
## Yüksekliği ayarlanabilen universal şap altı buat



0 880 90



0 880 91



0 880 80

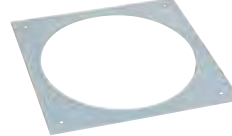


0 880 83

Teknik özellikler s. 31

IEC/EN 60670-23 standardına uygundur

Amb.	Ref.	<b>Beton zeminler için yüksekliği otomatik olarak ayarlanabilen şap altı buatlar</b>
		Zemin yüksekliği: 65 mm - 90 mm <b>Standart tip veya gömme tipi döşeme altı buatlar için</b>
1	0 880 90	8/12 modül Ref. 0 880 20/23/39 ve 0 881 20/23/39
1	0 880 91	12/18 modül Ref. 0 880 21/24/40 ve 0 881 21/24/40
1	0 880 92	16/24 modül Ref. 0 880 22/25/41 ve 0 881 22/25/41



0 880 89



0 880 85

Teknik özellikler s. 32-33

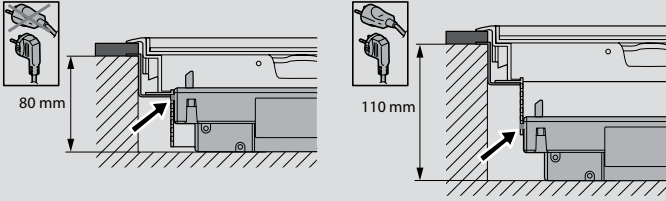
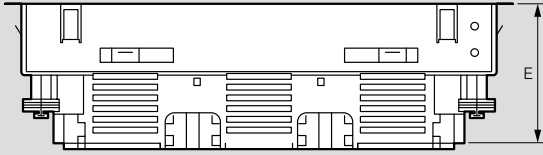
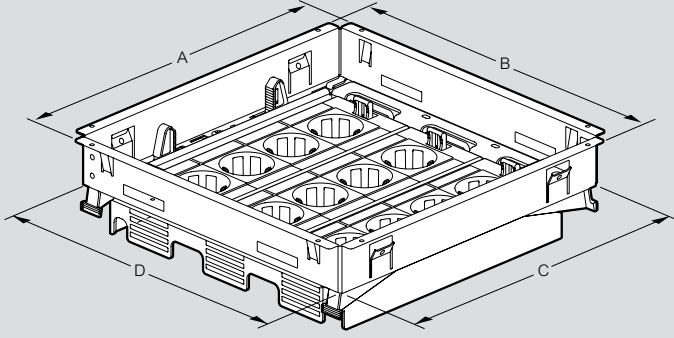
IEC/EN 60670-23 standardına uygundur

Amb.	Ref.	<b>Beton zeminler için yüksekliği ayarlanabilir universal şap altı buatlar</b>
1	0 880 80	Zemin yüksekliği: 55 mm - 150 mm
1	0 880 87	<b>Yükseltici</b> Yüksekliği: 220 mm
		<b>Beton zeminler için montaj aparatı</b> <b>Standart tip veya gömme tipi döşeme altı buatlar için</b>
1	0 880 81	8/12 modül Ref. 0 880 20/23/39 ve 0 881 20/23/39
1	0 880 82	12/18 modül Ref. 0 880 21/24/40 ve 0 881 21/24/40
1	0 880 83	16/24 modül Ref. 0 880 22/25/41 ve 0 881 22/25/41
1	0 880 89	<b>Yuvarlak tip döşeme altı buatlar için</b> 12/20 modül
1	0 880 85	<b>Epoksi kaplama zeminler için sonlandırma</b> 16 veya 24 standart tip döşeme altı buatlar için

# Standart tip döşeme altı buatlar - yatay yerleşim

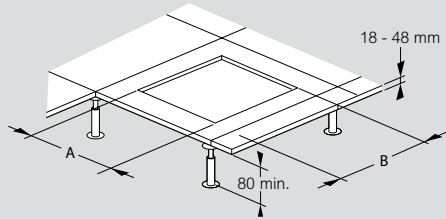
teknik özellikler

## Boyutlar



Ref.	A (mm)	B (mm)	C (mm)	D (mm)	E (mm)
0 880 20	199		181		
0 880 21	234	282	219	264	78
0 880 22	282		264		

## Yükseltilmiş döşemeler için montaj şekli

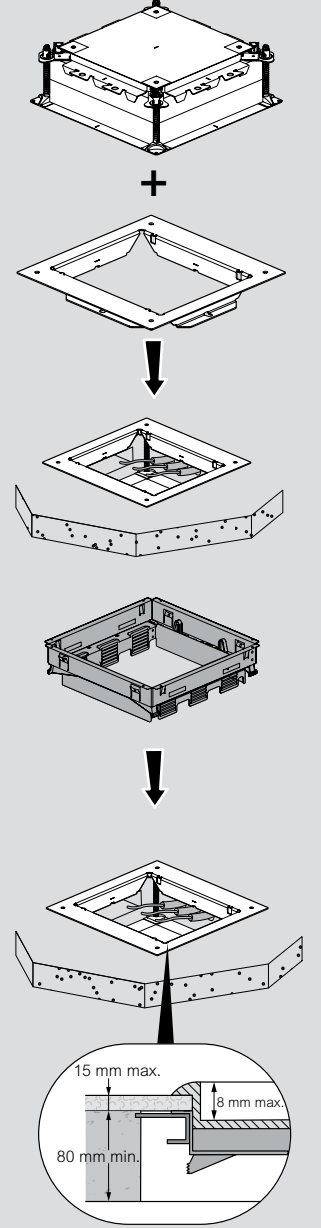
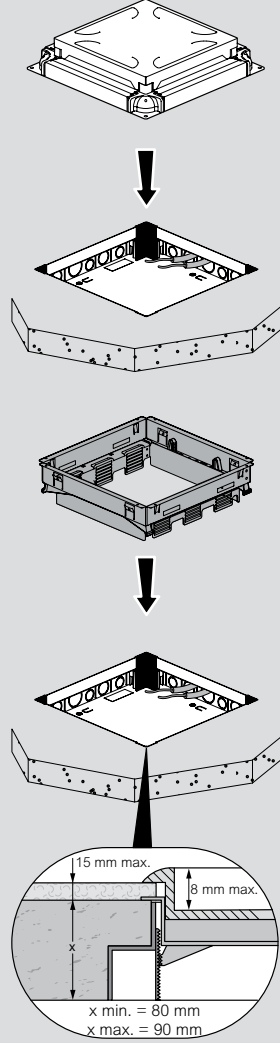


Ref.	A (mm)	B (mm)
0 880 20	181	
0 880 21	219	264
0 880 22	264	

## Beton zeminler için montaj şekli

Yüksekliği otomatik olarak ayarlanabilen şap altı buat ile

Yüksekliği ayarlanabilir şap altı buat ile

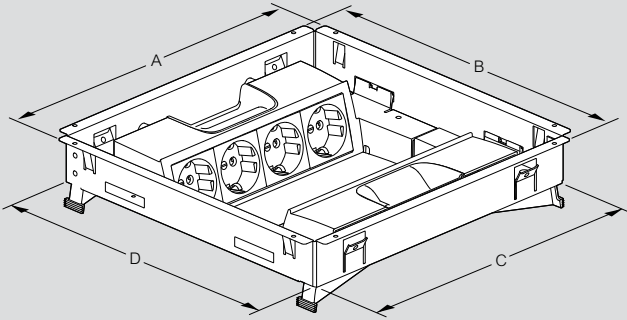




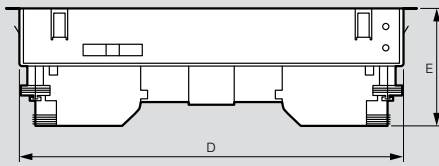
# Standart tip döşeme altı buatlar - dikey yerleşim

## teknik özellikler

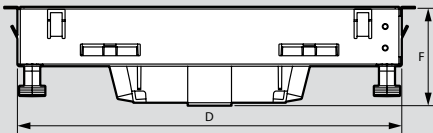
### Boyutlar



Yükseltilmiş döşemeler içerisinde izolasyon kutusu ile birlikte montaj  
Ref. 0 880 26/27/28

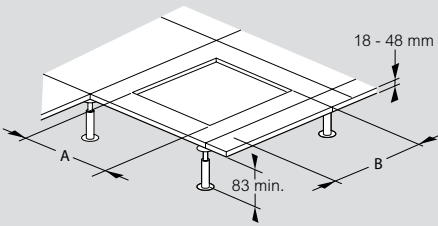


Beton zeminler için şap altı buat içerisinde montaj

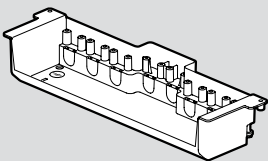


Ref.	A (mm)	B (mm)	C (mm)	D (mm)	E (mm)	F (mm)
0 880 23	199	282	181	264	81	67
0 880 24	237		219			
0 880 25	282		264			

### Yükseltilmiş döşemeler için montaj şekli



Ref.	A (mm)	B (mm)
0 880 23	181	264
0 880 24	219	
0 880 25	264	

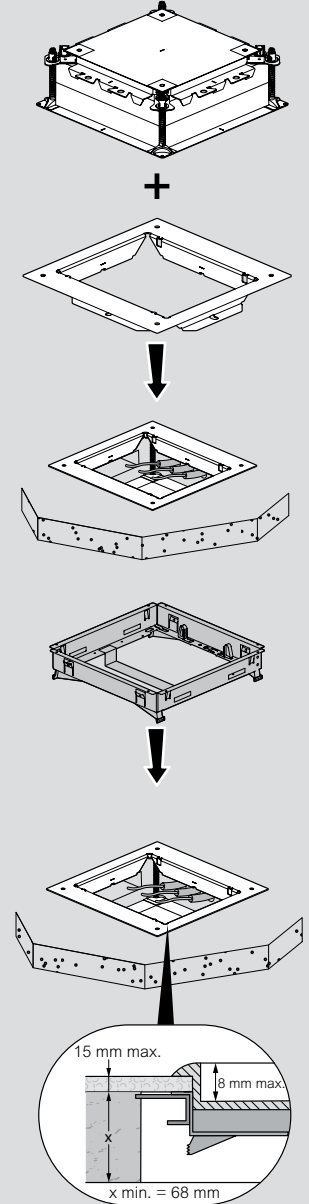
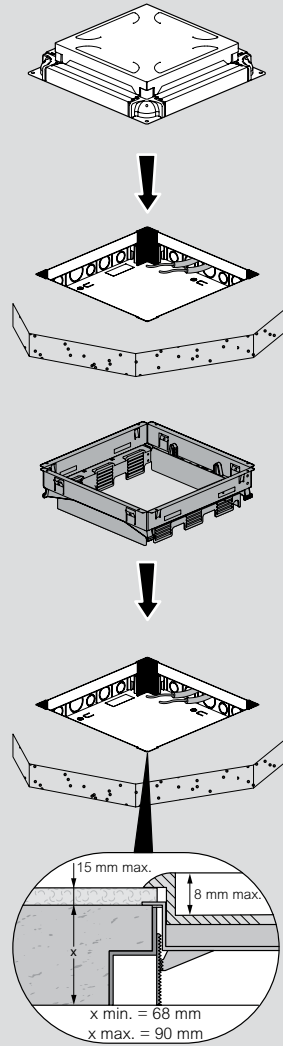


x 2

### Beton zeminler için montaj şekli

Yükseklği otomatik olarak ayarlanabilen şap altı buat ile

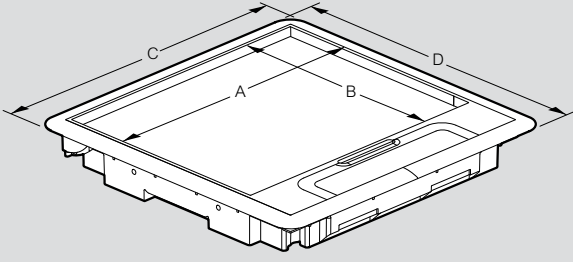
Yükseklği ayarlanabilen şap altı buat ile



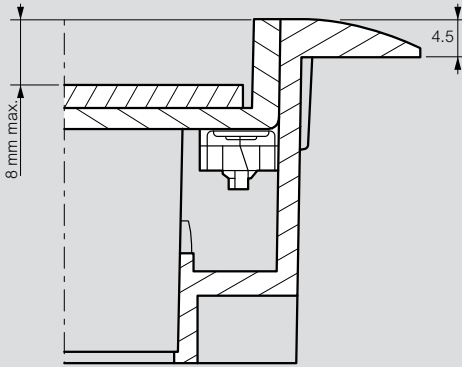
## Standart tip döşeme altı buat - plastik kapak ve sonlandırma kapağı

teknik özellikler

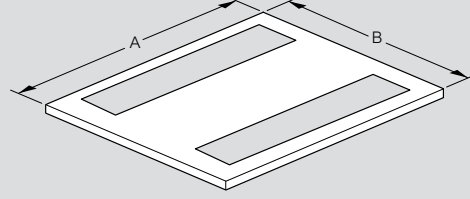
### Boyutlar



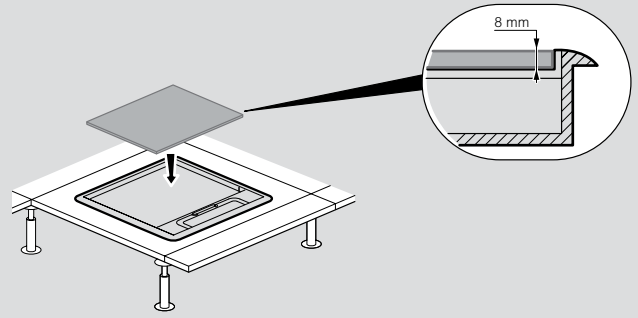
Ref.	A (mm)	B (mm)	C (mm)	D (mm)
0 880 00		117		203
0 880 01	245	155	286	241
0 880 02		200		286



### Boyutlar



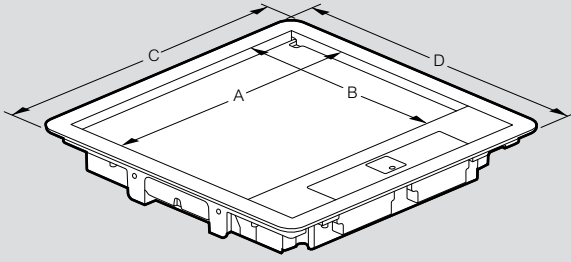
Ref.	A (mm)	B (mm)
0 880 15		116
0 880 16	244	154
0 880 17		199



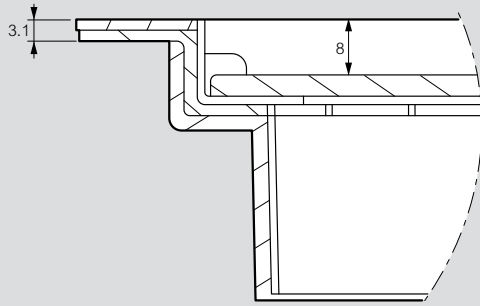
# Standart tip döşeme altı buat - metal kapak ve sonlandırma kapağı

## teknik özellikler

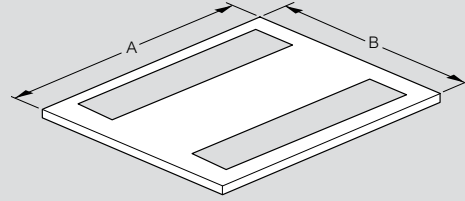
### Boyutlar



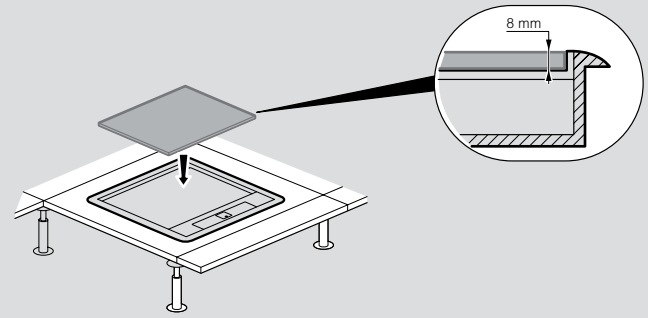
Ref.	A (mm)	B (mm)	C (mm)	D (mm)
0 880 03/06	250	118	286	203
0 880 04/07		156		241
0 880 05/08		200		286



### Boyutlar



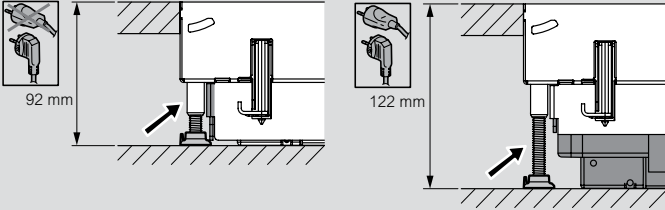
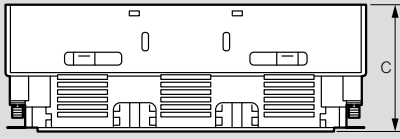
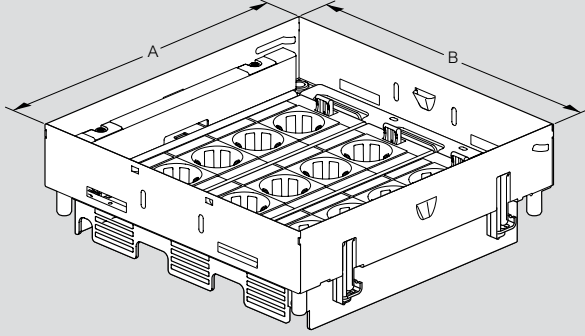
Ref.	A (mm)	B (mm)
0 880 45/48	248	116
0 880 46/49		154
0 880 47/50		199



# Gömme tipi döşeme altı buat - yatay yerleşim

teknik özellikler

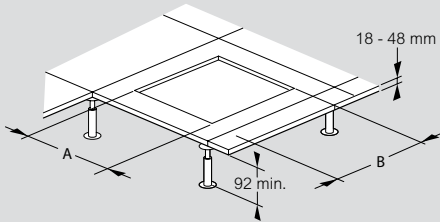
## Boyutlar



Ref.	A (mm)	B (mm)	C (mm)
0 881 20	181	265	92
0 881 21	219		
0 881 22	264		

Yüksekliği 122 mm'den yüksek olan alanlar için yükseltici montaj ayakları Ref. 0 881 42 kullanılmalıdır

## Yükseltilmiş döşemeler için montaj şekli

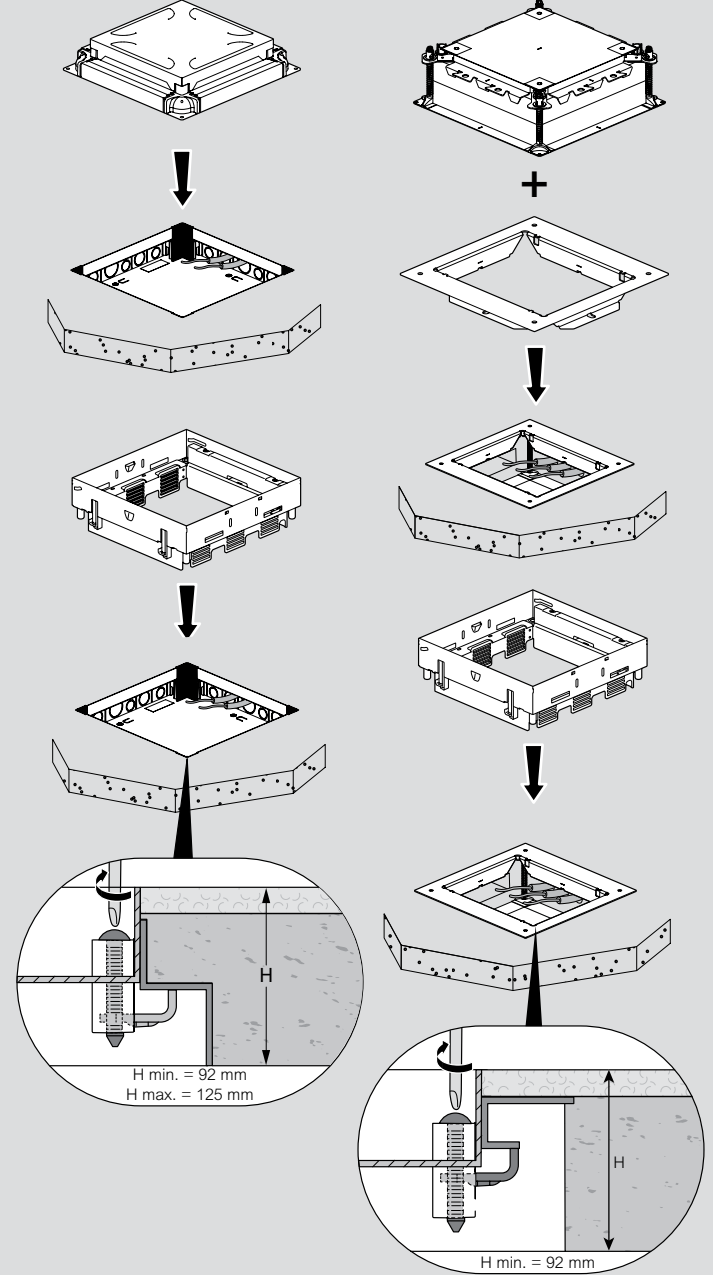


Ref.	A (mm)	B (mm)
0 881 20	182	265
0 881 21	220	
0 881 22	265	

## Beton zeminler için montaj şekli

Yüksekliği otomatik olarak ayarlanabilen şap altı buat ile

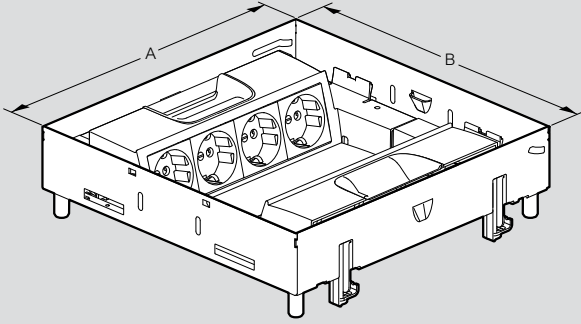
Yüksekliği ayarlanabilen şap altı buat ile



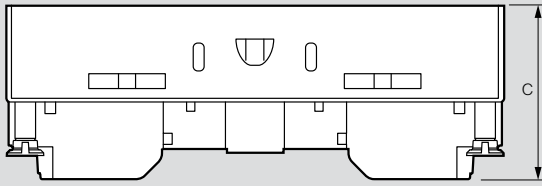
# Gömme tipi döşeme altı buat - dikey yerleşim

## teknik özellikler

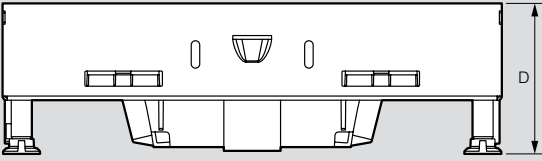
### Boyutlar



Yükseltilmiş döşemeler içerisine izolasyon kutusu ile birlikte montaj  
Ref. 0 880 26/27/28



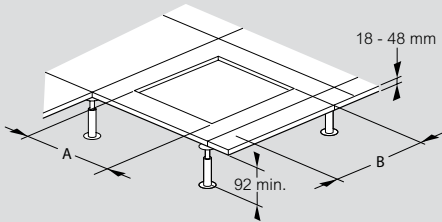
Beton zeminler için şap altı buat içerisine montaj



Ref.	A (mm)	B (mm)	C (mm)	D (mm)
0 881 23	181	265	92	80
0 881 24	219			
0 881 25	264			

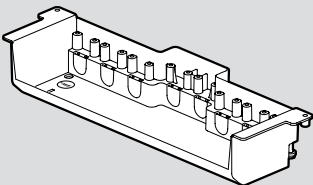
Yükseklği 122 mm'den yüksek olan alanlar için yükseltici montaj ayakları Ref. 0 881 42 kullanılmalıdır

### Yükseltilmiş döşemeler için montaj şekli



Ref.	A (mm)	B (mm)
0 880 23	181	264
0 880 24	219	
0 880 25	264	

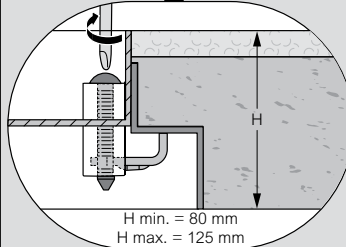
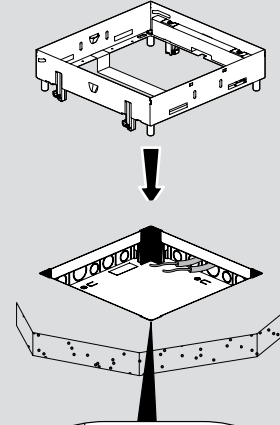
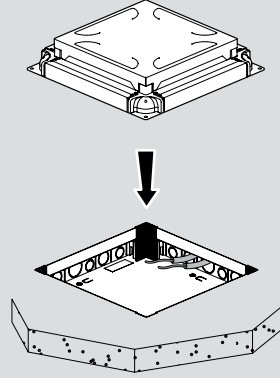
İzolasyon kutusu ile birlikte kullanım Ref. 0 880 26/27/28



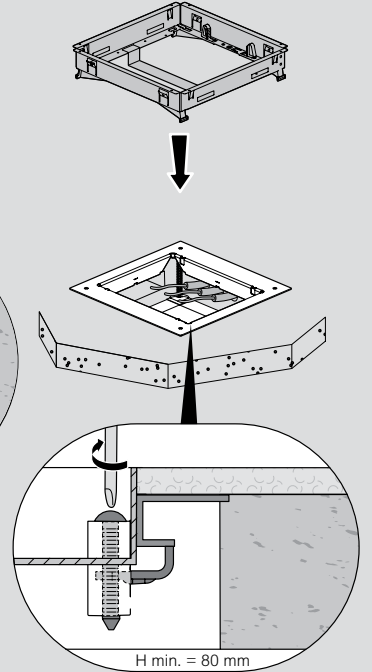
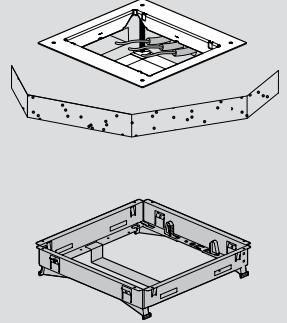
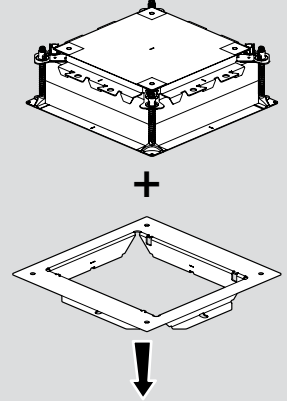
x 2

### Beton zeminler için montaj şekli

Yükseklği otomatik olarak ayarlanabilen şap altı buat ile



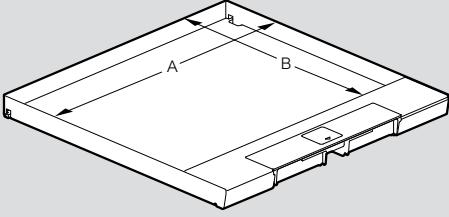
Yükseklği ayarlanabilen şap altı buat ile



## Gömme tipi döşeme altı buatlar - metal kapak ve sonlandırma kapağı

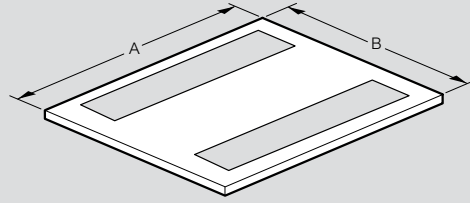
teknik özellikler

### Boyutlar

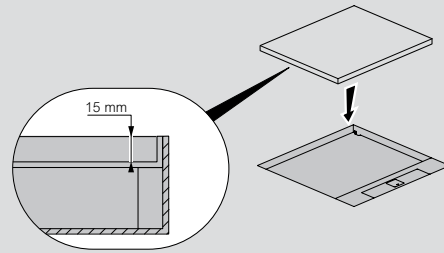


Ref.	A (mm)	B (mm)
0 881 03/06		127
0 881 04/07	259	165
0 881 05/08		210

### Boyutlar



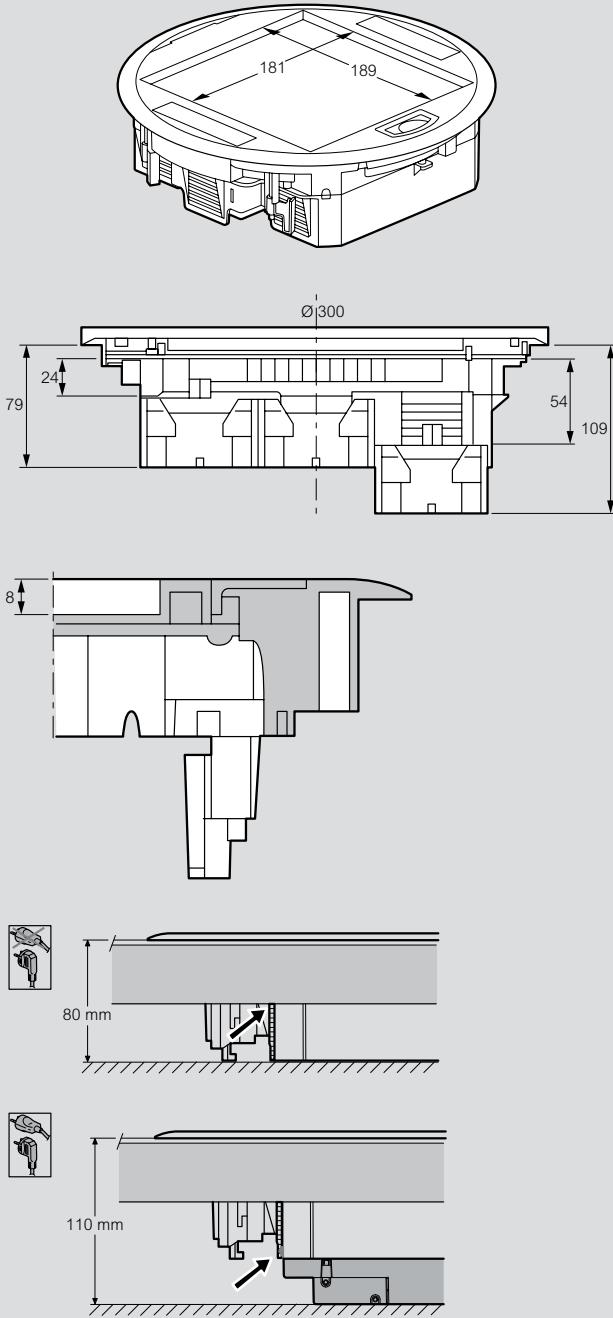
Ref.	A (mm)	B (mm)
0 881 45/48		125
0 881 46/49	257	163
0 881 47/50		208



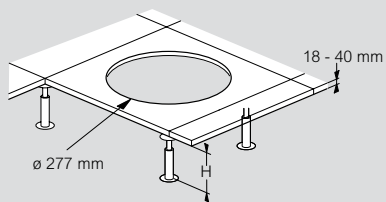
# Yuvarlak tip döşeme altı buatlar - yatay dizilim

## teknik özellikler

### Boyutlar

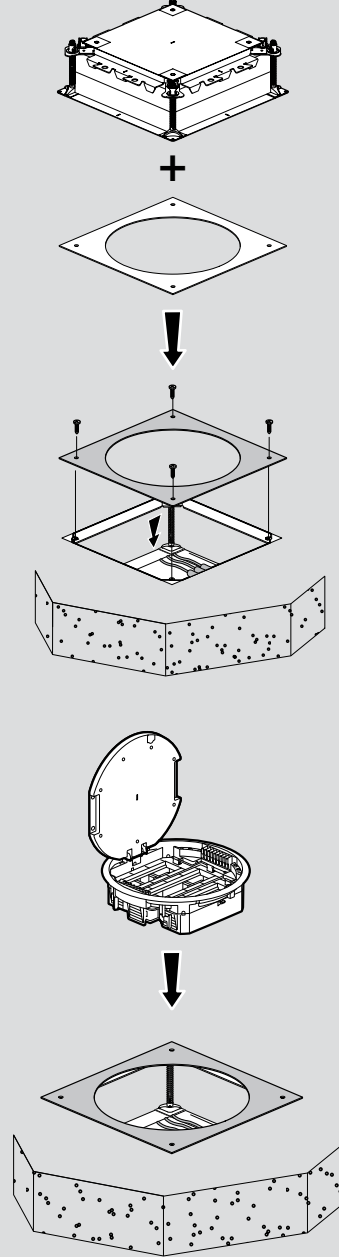


### Yükseltilmiş döşemeler için montaj şekli



Ref.	H min. (mm)
0 881 26	80

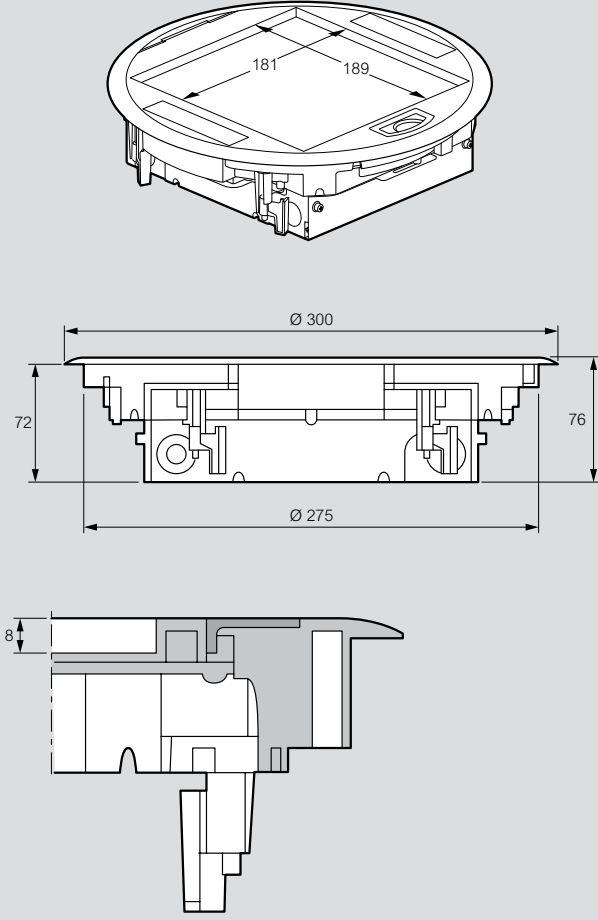
### Beton zeminler için montaj şekli



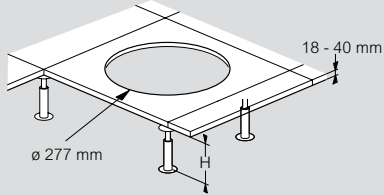
## Yuvarlak tip döşeme altı buatlar - dikey pozisyon

teknik özellikler

### Boyutlar

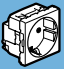
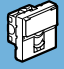


### Yükseltilmiş döşemeler için montaj şekli

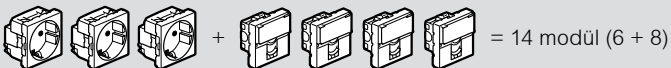


Ref.	H min. (mm)
0 881 27	80

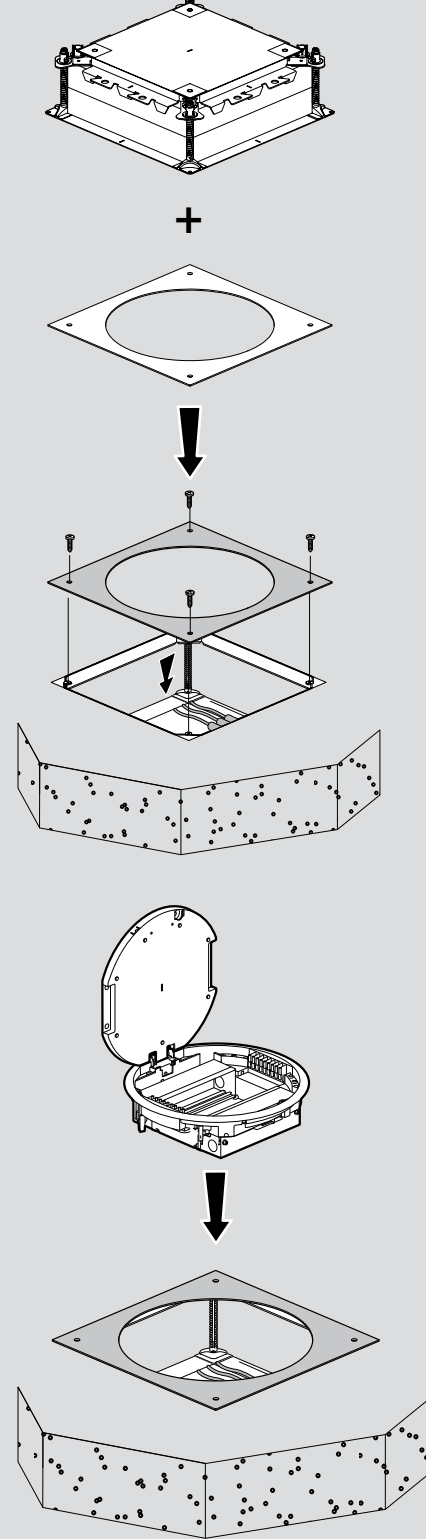
### Dikey dizilime sahip yuvarlak tip döşeme altı buatlar için kablolama işlemini optimize eden modül seçimi

Fonksiyonlar	Modül sayısı ( maksimum modül sayısı)
Fransız tipi veya Alman tipi topraklı prizler 	12 (2 x 6)
RJ11 veya RJ45 data prizleri 	16 (2 x 8)

Seçim örneği:



### Beton zeminler için montaj şekli

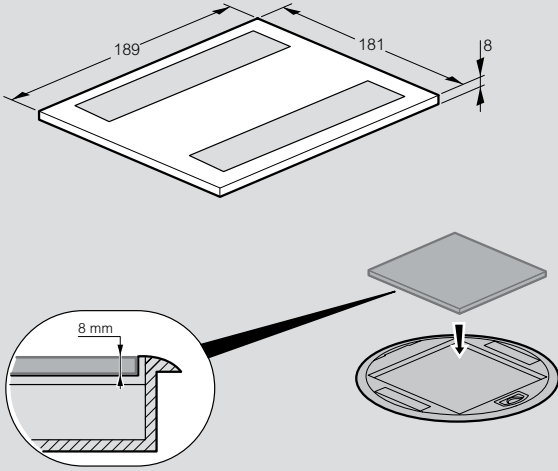




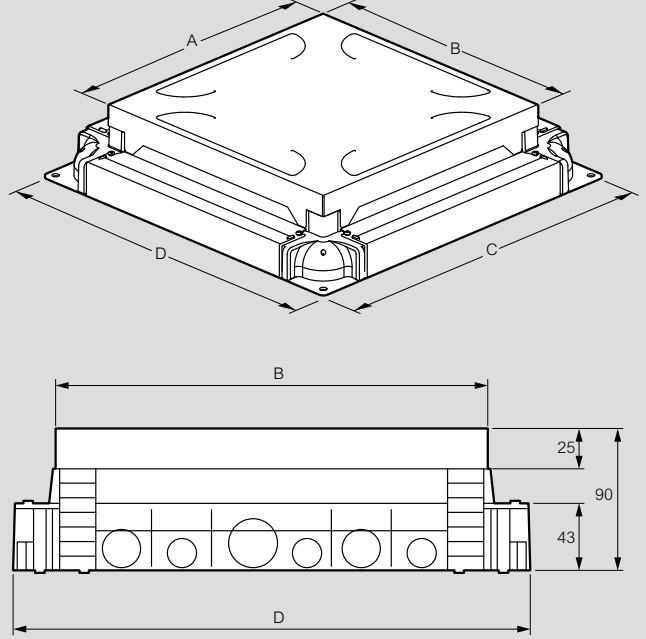
## Yuvarlak tip döşeme altı buatlar - sonlandırma kapağı - teknik özellikler

## Yüksekliği otomatik olarak ayarlanabilen şap altı buat - teknik özellikler

### Boyutlar

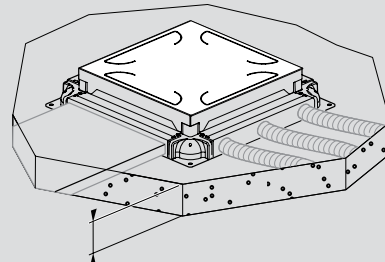
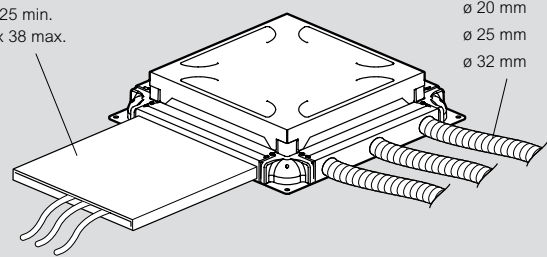


### Boyutlar



Ref.	A (mm)	B (mm)	C (mm)	D (mm)
0 880 90	187		242	
0 880 91	225	270	280	325
0 880 92	270		325	

75 x 25 min.  
225 x 38 max.



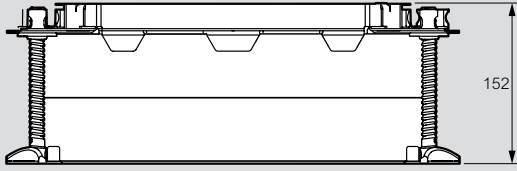
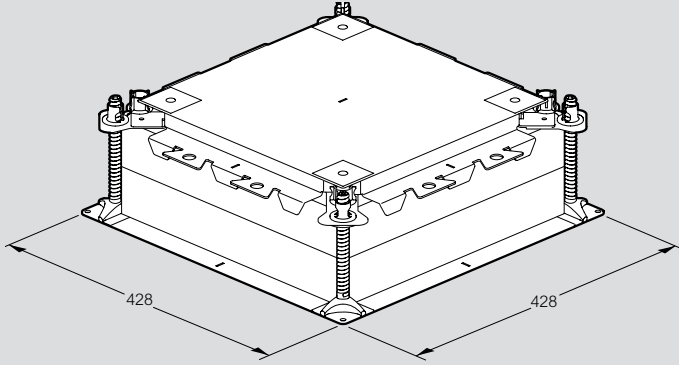
65 mm min.  
90 mm max.

## Yükseklği ayarlanabilir universal şap altı buat

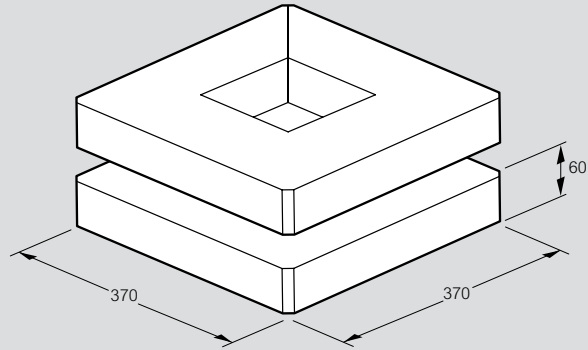
teknik özellikler

### Boyutlar

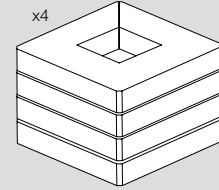
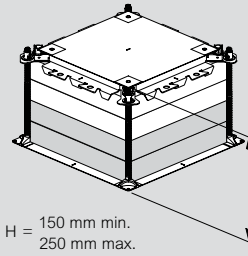
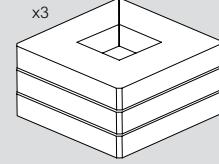
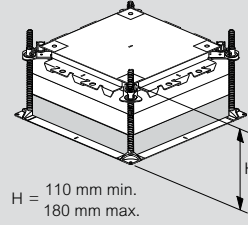
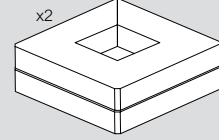
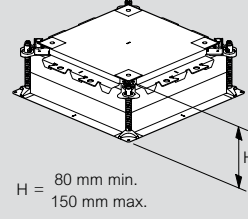
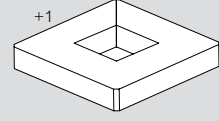
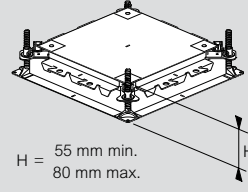
Yükseklği ayarlanabilir universal şap altı buat Ref. 0 880 80



Yükseltici Ref. 4 017 87



### Montaj şekli

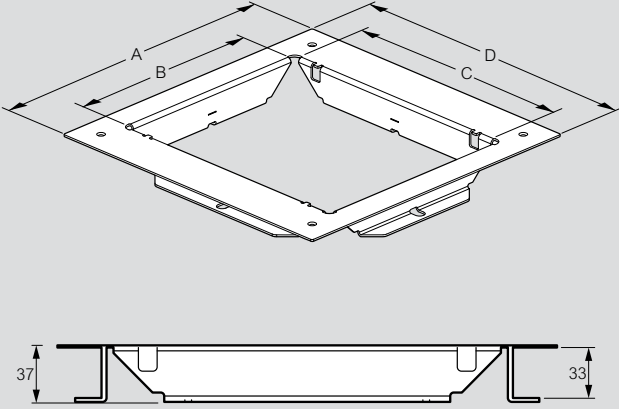


## Yükseltilmiş döşemeler için montaj aparatları - teknik özellikler

## Epoksi zeminler için sonlandırma kapağı teknik özellikler

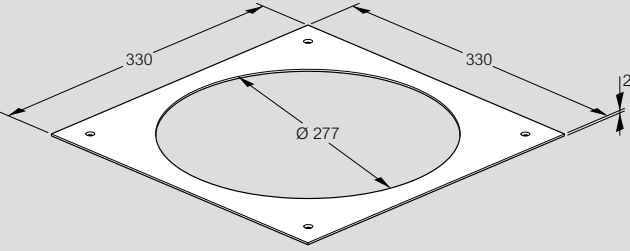
### Boyutlar

Ref. 0 880 81/82/83

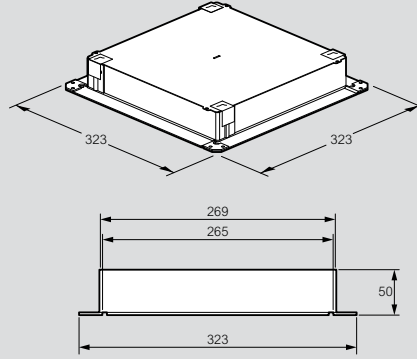


Ref.	A (mm)	B (mm)	C (mm)	D (mm)
0 880 81		182		
0 880 82	330	219	265	330
0 880 83		265		

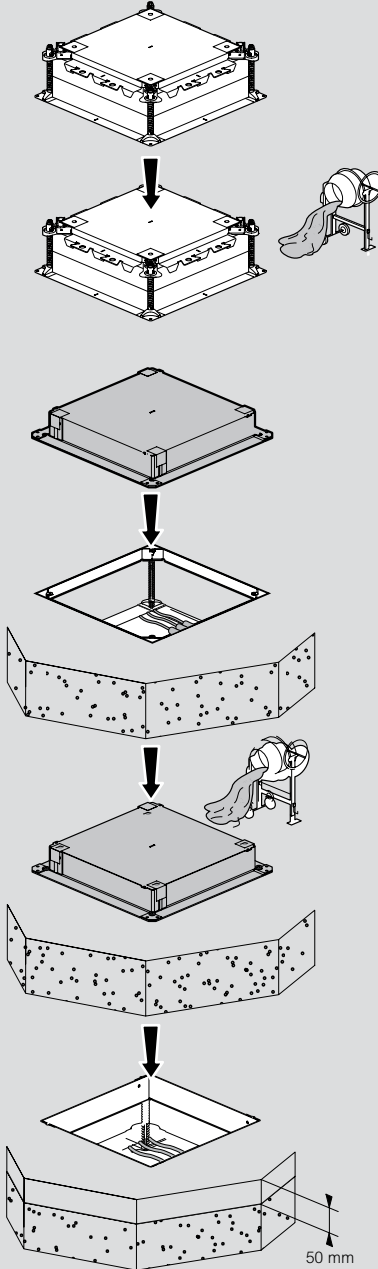
Ref. 0 880 89



### Boyutlar




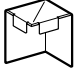

### Beton zeminler için montaj şekli







## Soluflex döşeme altı kablo dağıtım sistemleri seçim tablosu

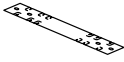

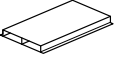
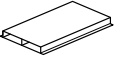
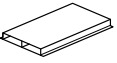
	SAC LEVHA	DESTEK AKSESUARI	İKİ YANI BÜKÜMLÜ KAPAK	TEK YANI BÜKÜMLÜ KAPAK	
	Galvaniz kaplı sac levha Boy: 225mm X Eni: 225mm X Yüksekliği 13mm	Polipropilen	Galvaniz kaplı sac Boy: 900 mm Eni: 300 mm Köşe kırılımları 13 mm	Galvaniz kaplı sac Boy: 900 mm Eni: 275 mm Köşe kırılımı 13 mm	
<b>Yükseklik (mm)</b>					
<b>37</b>	84 000 10	84 037 00	84 000 60	84 000 61	
<b>50</b>		84 050 00			
<b>60</b>		84 060 00			
<b>70</b>		84 070 00			
<b>80</b>		84 080 00			
<b>90</b>		84 090 00			
<b>120</b>		84 120 00			
<b>150</b>		84 150 00			

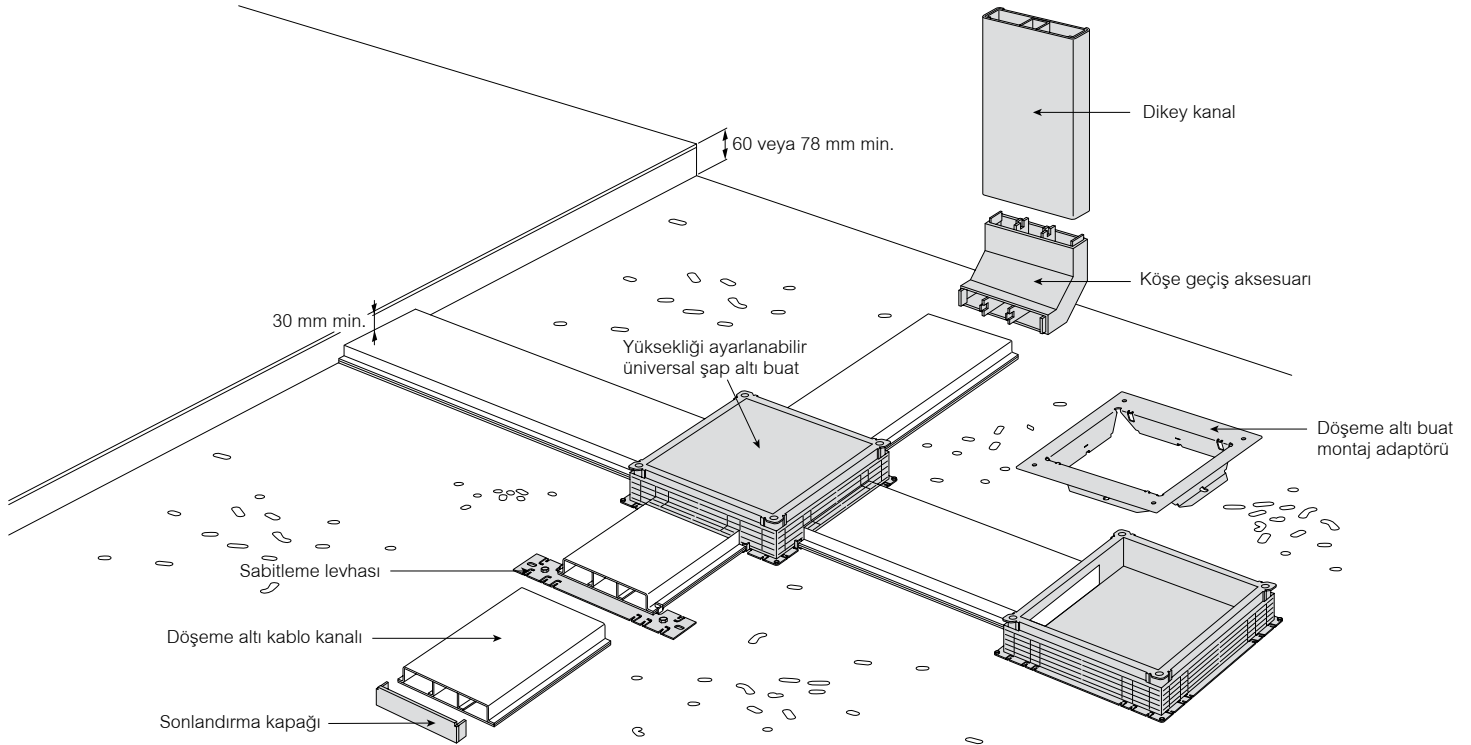
	TOPRAKLAMA İÇİN SAC LEVHA	KABLO ÇIKIŞLI SAC LEVHA	KABLO ÇIKIŞ KAPAĞI	POP-UP'LAR İÇİN MONTAJ KAPAĞI	
	Galvaniz kaplı sac Boy: 225mm X Eni: 225mm X Yüksekliği 13mm	Galvaniz kaplı sac Boy: 225mm X Eni: 225mm X Yüksekliği 13mm	Krom		
	Topraklama terminali 6 mm <sup>2</sup> (maks.) 100m <sup>2</sup> 'de bir tane veya maksimum 14 m <sup>2</sup> 'de bir	124 X 14.5 mm boyutlarında kablo çıkış yeri	Kablo çıkış kapağı Ref. 81 902 32 ile kullanılır		
<b>Yükseklik (mm)</b>				<b>3 modül</b>	<b>4 modül</b>
<b>37 ile 150</b>	84 000 20	84 000 30	81 902 32	84 090 55	84 090 56


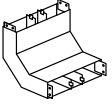
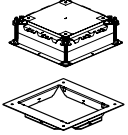
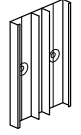
KÖŞE SONLANDIRMA	KÖŞE DESTEK AKSESUARİ	RAMP	
Galvaniz kaplı sac Yükseklik: 60 mm Boy: 900 mm En: 56 mm	Galvaniz kaplı sac 56 x 56 mm	Galvaniz kaplı sac %10 eğimli, genişliği: 112 mm	
Yükseltilmiş döşemelerin kenar boşluklarını kapatmak için kullanılır		Her bir rampa için bir adet destek aksesuarı Ref. 84 060 00 kullanılmalıdır	
		<b>Uzunluk (mm)</b>	
84 037 22	84 037 30	<b>400</b>	84 037 40
84 050 22	84 050 30	<b>523</b>	84 050 40
84 060 22	84 060 30	<b>616</b>	84 060 40
84 070 22	84 070 30	<b>712</b>	84 070 40
84 080 22	84 080 30	<b>803</b>	84 080 40
84 090 22	84 090 30	<b>898</b>	84 090 40
84 120 22	84 120 30	<b>1181</b>	84 120 40
84 150 22	84 150 30	<b>1405</b>	84 150 40

DÖŞEME ALTI BUATLAR İÇİN MONTAJ KAPAĞI				KABLO ÇIKIŞ KAPAĞI	SABİTLEME PARÇASI	
				Galvaniz kaplı sac Boy 225mm X Eni 225mm X Yüksekliği 13mm		Mini sütunların montaj kapağı Ref. 84 000 40 ile döşemeye sabitlenebilmesi için kullanılır
				Mini sütunlar, sütunlar, kablo düzenleyiciler ve kablo çıkışları için Ref. 81 902 32 Çapı 225 mm 4 adet bağlantı noktası Ø64 mm kesim ölçüsü		
<b>8/12 modül döşeme altı buat için</b>	<b>12/16 modül döşeme altı buat için</b>	<b>16/24 modül döşeme altı buat için</b>	<b>Yuvarlak tip döşeme altı buat için</b>			
84 960 91	84 960 92	84 960 93	84 960 95	84 000 40	84 000 50	

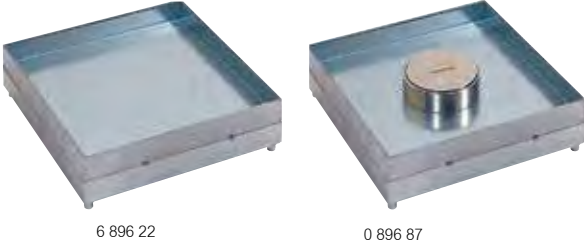
## Van Geel GVG-5 döşeme altı kablo kanalları seçim tablosu

Genişlik (mm)	Tip	DÖŞEME ALTI KABLO KANALLARI			SABİTLEME LEVHASI	SONLANDIRMA KAPAĞI
		2 BÖLMELİ	3 BÖLMELİ		Vida ve somuna	Döşeme altı kanal kapağı
		Uzunluk 3000 mm	Uzunluk 2000 mm	Uzunluk 3000 mm		
190	H = 28 mm	84 352 32	-	84 353 32	84 350 00	84 411 10
250		84 352 34	-	84 353 34		84 411 14
350		-	84 353 36	-		84 411 16
190		H = 38 mm	84 352 42	-		84 353 42
250		84 352 44	-	84 353 44		84 421 14
350		-	84 353 46	-		84 421 16
190		H = 48 mm	84 352 52	-		84 353 52
250		84 352 54	-	84 353 54		84 431 14
350		-	84 353 56	-		84 431 16



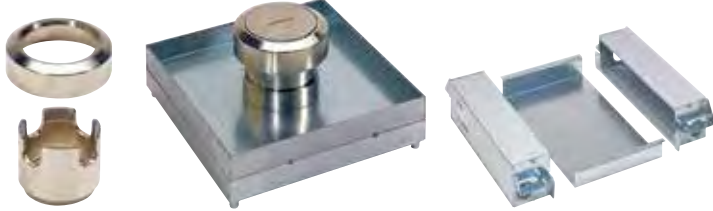
KÖŞE GEÇİŞ AKSESUARİ	YÜKSEKLİĞİ AYARLANABİLİR ÜNİVERSAL ŞAP ALTI BUAT & MONTAJ ADAPTÖRÜ	DİKEY KANAL	DİKEY KANAL KAPAĞI	
Döşeme altı kanallar ile dikey kanalları birbirine bağlar	Yüksekliği el aleti gerektirmeden ayarlanabilir şap altı buat 4 yönden kablo kanalı girişine uygundur	Uzunluk 1000 mm		
			<b>Galvaniz kaplı sac</b>	<b>RAL 9010</b>
84 413 50	0 880 80 + 0 880 81/82/83/89 (s. 18, 19 ve 20)	84 351 02	84 351 12	84 351 32
84 413 54		84 351 04	84 351 14	84 351 34
84 413 56		84 351 06	84 351 16	84 351 36
84 423 50		84 351 02	84 351 12	84 351 32
84 423 54		84 351 04	84 351 14	84 351 34
84 423 56		84 351 06	84 351 16	84 351 36
84 433 50		84 351 02	84 351 12	84 351 32
84 433 54		84 351 04	84 351 14	84 351 34
84 433 56		84 351 06	84 351 16	84 351 36

## IP44 döşeme altı buatlar - fayans ve mermer zeminler için



6 896 22

0 896 87



6 896 23

6 896 23 + 0 896 87

**Teknik özellikler s. 39**

IEC 60670-23 ve BS EN 50085-2-2 standartlarına uygundur  
Beton zeminlerde kullanılabilir

Amb.	Ref.	<b>IP44 döşeme altı buat kapakları - fayans ve mermer zeminler için</b>	
1	6 896 22	<b>Kapak</b> 8 mm ile 24 mm kalınlığında fayans veya mermer ile kullanılabilir Erişim kutusu olarak veya dikey montaj kasesi ile birlikte donatılarak kullanılabilir Kablo çıkış yeri bulunmamaktadır.	
1	6 896 23	<b>Kablo çıkışına uygun kapak</b> 8 mm ile 24 mm kalınlığında fayans veya mermer ile kullanılabilir Dikey montaj kasesi Ref. 6 896 57 ile birlikte donatılarak kullanılabilir Kablo çıkış aksesuarı Ref. 0 896 87 ile birlikte donatılarak kullanılabilir	
1	0 896 87	<b>Kablo çıkış aksesuarı</b> IP44 veya IP66 döşeme altı buatlar Ref. 6 896 23 veya 0 896 86 ile kullanıma uygundur. (s. 41)	
1	0 896 04	<b>IP44 döşeme altı buat için şap altı buat</b> IP44 döşeme altı buatların Ref. 6 896 22/23 beton zemin içine monte edilebilmesini sağlar	
1	6 896 57	<b>Dikey montaj kasesi</b> Sistem Armada™ Alman tipi veya Fransız tip topraklı prizler ile donatılabilir 2 adet 8 modül kaide	

## IP66 döşeme altı buat - 4 modül yükseltilmiş döşeme veya beton zeminler için



0 880 69

0 880 61 Sistem Armada™ prizleri ile donatılmış

0 880 64 Sistem Armada™ prizleri ile donatılmış

**Teknik özellikler s. 40**

EN 60670-1 ve EN 60670-2-3 standartlarına uygundur  
IP66 (kapak açıkken) / IP54 (kablo çıkış aksesuarı ile) Ref. 0 880 62 IK 09

Amb.	Ref.	<b>IP66 döşeme altı buat - 4 modül</b>	
1	0 880 61	<b>Kapak ve Sistem Armada™ prizleri ile uyumlu 4 modül kaide ile temin edilir</b> Yükseltilmiş döşemeye doğrudan beton zemine şap altı buat Ref. 0 800 69 ile monte edilir	
1	0 880 64	<b>Çıkarılabilir kapak ile</b> Kablo çıkış aksesuarı Ref. 0 880 62 ile kullanılabilir Stainless steel finish	
1	0 880 64	<b>Menteşeli kapak ile</b> Açılı fişler ile kullanıma uygundur Paslanmaz çelik	
1	0 880 69	<b>Şap altı buat</b> IP66 döşeme altı buatların beton zemine monte edilebilmesi için yüksekliği otomatik olarak ayarlanabilen şap altı buat Kapak ile birlikte tedarik edilir Ø16, 20, 25 mm çapındaki elektrik borularının girişine uygundur Minimum zemin yüksekliği: 65 mm	
1	0 880 62	<b>Kablo çıkış aksesuarı</b> Açılı fişler ile kullanıma uygundur IP54 kablo çıkış aksesuarı	

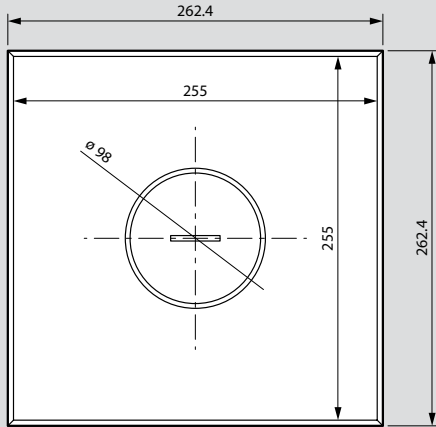
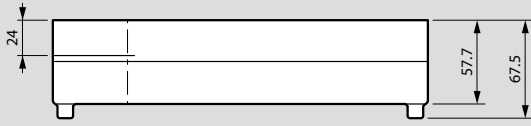


# IP44 döşeme altı buatlar - fayans ve mermer zeminler için

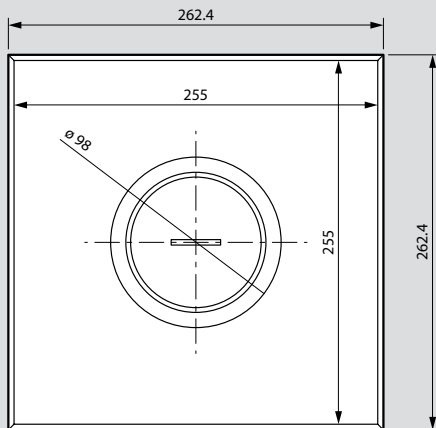
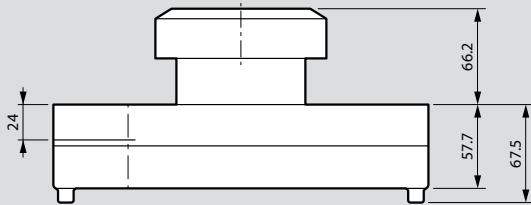
## teknik özellikler

### Boyutlar

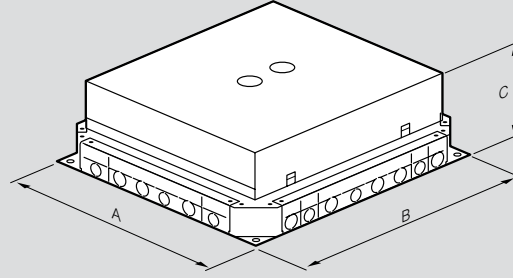
IP44 döşeme altı buatlar kapakları Ref. 6 896 22/23



IP44 döşeme altı buat kapağının Ref. 6 896 23 kablo çıkış aksesuarı Ref. 0 896 87 ile kullanımı

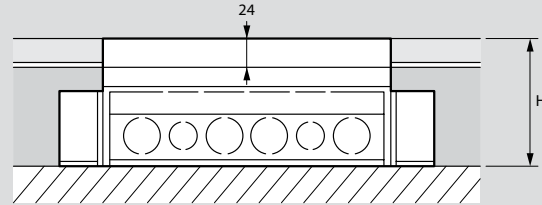


Şap altı buat Ref. 0 896 04



Ref.	A (mm)	B (mm)	C (mm)
0 896 04	325	325	90

### Zemin yüksekliği ve toplam yükseklik



Montaj	Fiş tipi		Alman veya Fransız standardı topraklı priz	
	Düz	Açılı	Hmin (mm)	Hmax (mm)
Dikey			86	114

### Montaj şekli



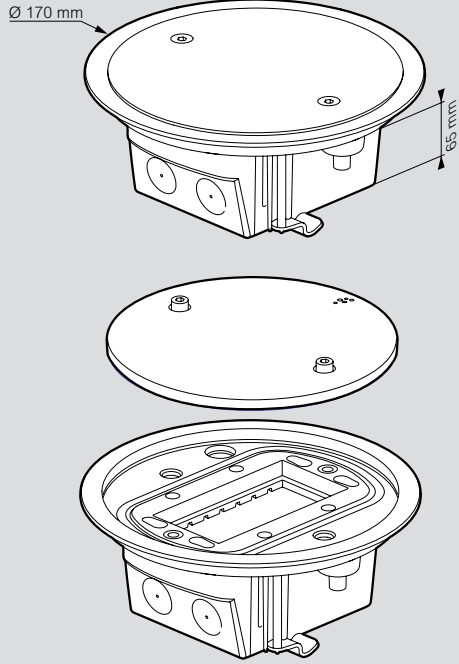
Dikey montaj kaidesi Ref. 6 896 57 ve Sistem Armada™ Alman tipi veya Fransız tipi topraklı priz ile donatılmış IP44 döşeme altı buat Ref. 6 896 23

## IP66 döşeme altı buatlar - 4 modül

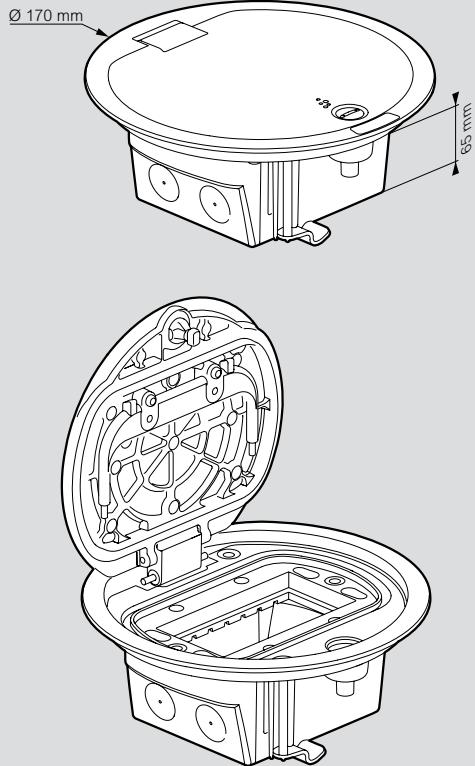
yükseltilmiş döşemeler veya beton zeminler için

### Boyutlar

Döşeme altı buatlar Ref. 0 880 61

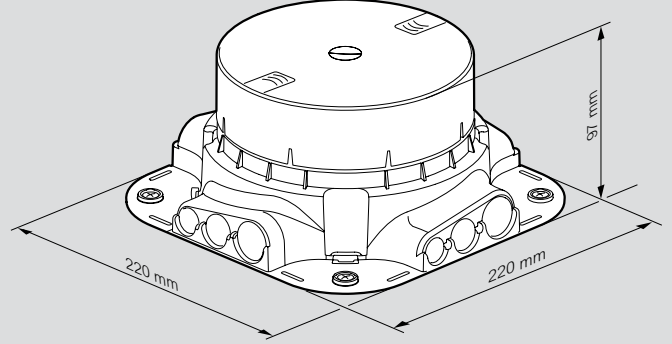


Döşeme altı buatlar Ref. 0 880 64

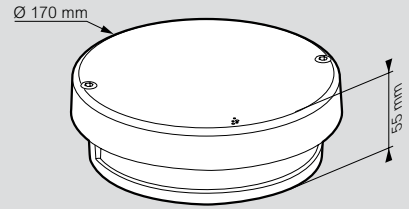


### Boyutlar (devamı)

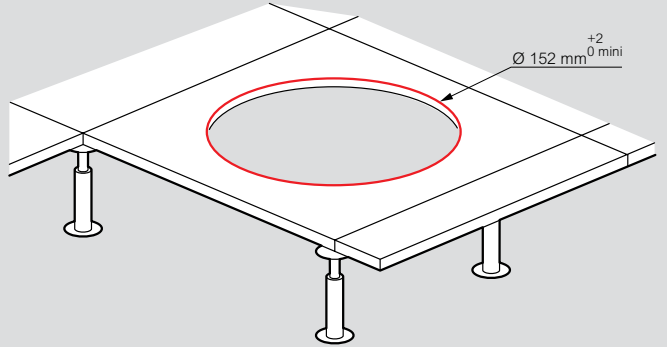
Şap altı buat Ref. 0 880 69



Kablo çıkış aksesuarı Ref. 0 880 62



### Yükseltilmiş döşeme kesim ölçüsü





## Bölge Müdürlükleri

### Genel Müdürlük

Esenehir Mah. Hale Sk. No:6/1  
34776 Ümraniye - İSTANBUL  
Tel : (212) 368 28 00 (pbx)  
: (212) 251 34 30  
Faks : (216) 621 66 29  
: (216) 622 55 50

### Ankara Bölge Müdürlüğü

Timko İşyerleri Sitesi, Çamlıca  
Mahallesi Anadolu Bulvarı No:  
20/A-11 Merkez  
06560 Yenimahalle - ANKARA  
Tel : (312) 310 92 14  
: (312) 310 82 15  
Faks : (312) 312 28 88

### Bursa Bölge Müdürlüğü

Üçevler mah. Bayraktepe sok.  
Akay İş Merkezi No: 7 D: 5  
16120 Nilüfer - BURSA  
Tel : (224) 443 28 00  
Faks : (224) 443 01 05

### Ege Bölge Müdürlüğü

1203/11. Sokak Ömer Atlı  
İş Merkezi No: 3 Kat: 7  
D: 708-709 35110  
35110 Yenişehir - İZMİR  
Tel : (232) 469 23 33  
Faks : (232) 469 26 66

### Adana irtibat

GSM : (533) 968 16 91

### Antalya irtibat

Tel : (232) 469 23 33  
GSM : (549) 748 83 54  
Faks : (232) 469 26 66

### Eskişehir irtibat

GSM : (538) 575 16 65

### Diyarbakır irtibat

GSM : (533) 968 16 79

### Kayseri-Konya irtibat

GSM : (549) 748 87 92

### Trabzon- Samsun irtibat

GSM : (549) 748 83 73

**Teknik Destek Hattı**  
**444 65 47**

Pazartesi - Cuma  
Saat 08:00'den 17:30'a kadar  
E-mail: info.turkiye@legrand.com.tr



www.legrand.com.tr



instagram.com/legrand\_turkiye



twitter.com/legrand\_Turkiye



facebook.com/LegrandElektrik



youtube.com/LegrandTurkiyeTV



linkedin.com/legrand-turkiye



**LEGRAND ELEKTRİK SANAYİ A.Ş.**

### Fabrika - Merkez

GOSB Gebze Organize Sanayi Bölgesi  
İhsan Dede Cad. No: 112  
41480 Gebze - KOCAELİ  
Tel : (262) 648 90 00 (pbx)  
Faks : (262) 751 12 57 - 751 12 67