

# 2020 ÜRÜN KATALOĞU

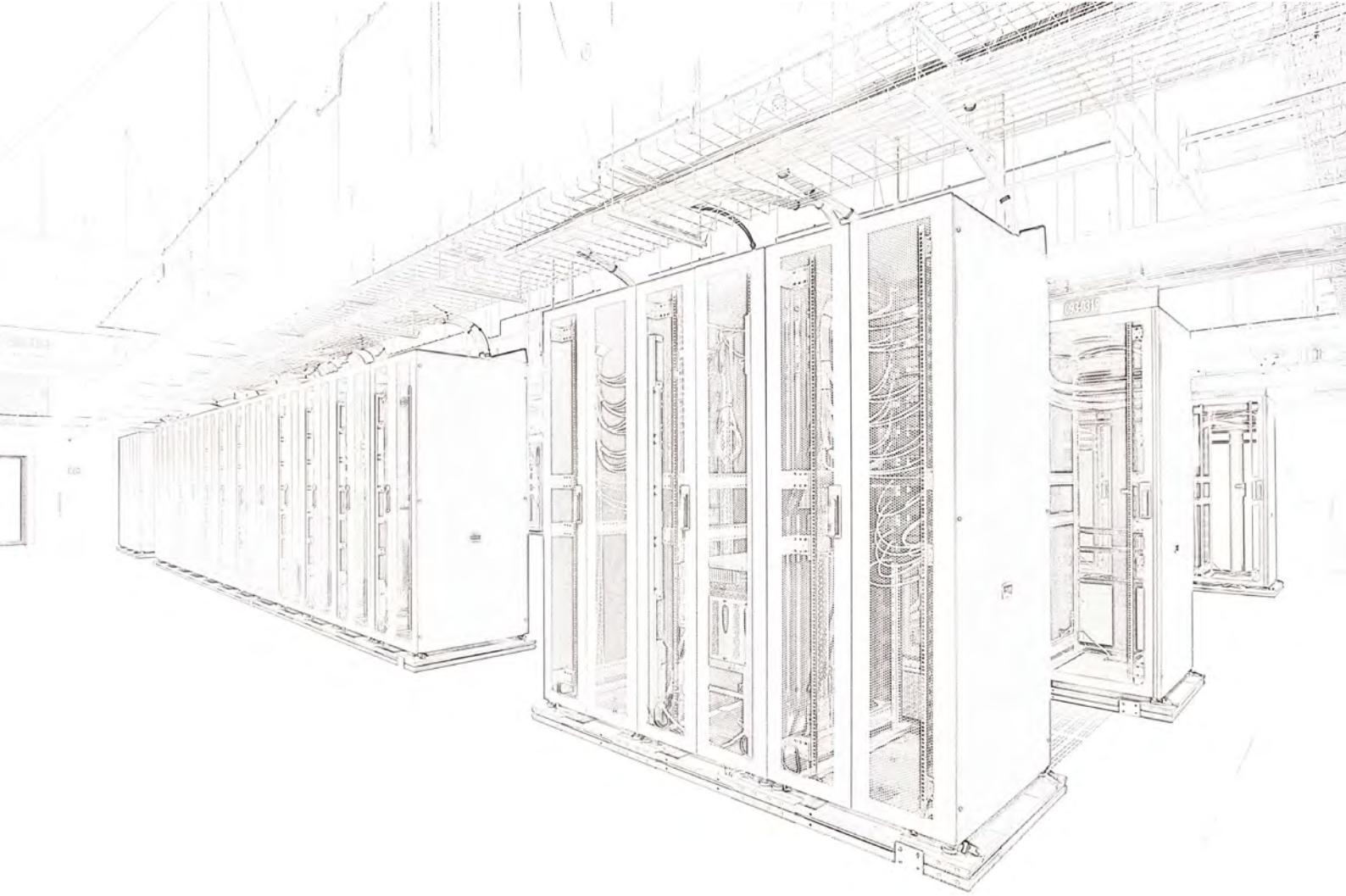


İÇİNDE TEKNOLOJİ VAR

**Estep®**







**Kalite**  
**İnovasyon**  
**Tutku**

# ESTAP HAKKINDA

1989 yılında kurulan Estap, Türkiye'nin 19" rack kabinetler ve aksesuarları, telekom saha kabinetleri (dahili / harici ortam), server ve data center kabinetleri ve bilgi teknolojileri sektörüne yönelik geniş bir ürün çeşitliliğine sahip sektörün önde gelen firmalarındandır.

2008 yılında Legrand Grup bünyesine katılmıştır.

Inform ve Estap, 2015 yılında güçlerini datakom sektörüne tam ve kapsamlı çözümler sunmak için birleştirmiştir.

Estap Genel Müdürlüğü İstanbul / Ümraniye'de olup, üretim tesisi Gebze / Kocaeli'de konumlandırılmıştır. Tesis, ISO 9001: 2015 Kalite Yönetim Sistemleri, ISO 14001: 2015 Çevre Yönetim Sistemi, ISO 27001: 2013 Bilgi Güvenliği Yönetim Sistemi ve ISO 45001: 2018 İş Sağlığı ve Güvenlik Yönetim Sistemi sertifikalarına sahiptir.

Üretim tesisinde, yüksek üretim kapasitesi ve kalite standartlarını sağlamak için gelişmiş teknolojiye sahip makineler kullanılmaktadır. ERP / MRP sisteminin yanı sıra, yüksek hacimli üretim ihtiyaçlarını karşılarken genel kalite yönetiminde istatistiksel kontrol süreçleri uygulanmaktadır.

Üretimin her aşamasında, mekanik üretim hatlarından, montaj hatlarına kadar en yüksek işleme kalitesine sahip bilgisayarlar üzerinden yönetilebilen son teknoloji makine ve ekipmanlar kullanılmaktadır.

Nitelikli insan gücü, yüksek teknolojiye sahip CNC makineleri (delme, kesme, lazer, bükme vb.) robotik kaynak kullanılmakta ve yüzey işlemleri otomatik elektrostatik toz boya süreçleri uygulanmaktadır. Üretim aşamaları sırasında Yalın Üretim ve Kaizen Üretim tekniklerine dayanarak, her süreçte sürekli iyileştirme çalışmaları uygulanmaktadır.

Estap, Türkiye'de kabinet sektöründe, TSE onaylı ürünlerle uluslararası standartları karşılayan ilk markadır.

En yüksek müşteri memnuniyetini sağlayabilmek adına uygun maliyetli ve kaliteli ürün grupları, geniş lojistik ağı, teknik destek sürekliliği ve ileri mühendislik teknikleri sunulmaktadır. Üretimin büyük bir bölümü 65 ülkeden fazla ülkeye ihraç edilmektedir. Estap, Legrand Grup sinerjisi sayesinde ihracatını ve Türkiye'deki istihdamını artırarak faaliyetlerine devam etmektedir.

# İÇİNDEKİLER

## 19" DİKİLİ TİP KABİNELER

DCMax	2-23
ServerMax	24-39
CloudMax	40-63
UniversalLine	64-77
EvoLine	78-93
RelayRack	94-103

## 19" DUVAR TİPİ KABİNETLER

ProLine	104-117
EcoLine&EcoLine Plus	118-131
SohoLine	132-141
Soho SlimLine	142-145

## DIŞ ORTAM KABİNETLERİ

GuardLine	146-159
IP55 Outdoor	160-165
Mobese	166-169

## AKSESUARLAR

PDU	170-174
-----	---------

# DCMax

**Giriş** DCMax kabinleri sıcak/soğuk koridor veri merkezi mimarilerinde kritik öneme sahiptir.



## GENEL ÖZELLİKLER

- Maksimum soğutma performansı için IP20 koruma seviyesi
- Optimum hava sirkülasyonu için %80 perfore ön/arka kapılar
- Ağır hizmet tipi tasarım, 1500 kg. yük taşıma kapasitesi
- Ebat ve aksesuar çeşitliliği açısından geniş seri
- Ölçüler: 42/45/47U, 600 veya 800x1000/1100/1200 mm.
- Sıcak/soğuk koridor çözümlerine uygun tasarım
- Geniş aksesuar çeşitliliği
- Server cihazları için geniş iç hacim
- Kabinin alt, üst, arka ve iç kısımlarında profesyonel kablo yönetimi
- Tüm üreticilerin server cihazlarına uyumluluk
- Yüksek teknik performans; topraklama sürekliliği



## Profesyonel bir çözümde enerji verimliliği

Güvenilirlik, esneklik,  
ölçeklendirilebilirlik ve yüksek  
performans aynı kabinde.

- Estetik ve profesyonel görünüm
- Elektrik ve veri kablolarını ayırmak için uygun kablo tavaları
- 2 ve 3 bölmeli kolokasyon kabinleri
- Kablo düzenleyici halkalar kullanılarak kablo yönetimi yapılırken hava geçişi iyileştirilir, montaj süresi ve maliyet azaltılır. Bu şekilde, kabin içerisinde esneklik ve alandan tasarruf sağlanır.
- 1000 kg. yük ile Belcore Zone 4 deprem testinden geçmiştir.
- Yan profillerin özel yapısı sayesinde ekipmalar yüklüken bile hareket ettirilebilir 19" dikmeler
- Kabinin ön ve arka profillerine kablo düzenleyici halkalar sabitlenerek kablolar için basitçe bir kablo yolu oluşturulabilir.
- Ön/arka kolayca hareket ettirilebilir profiller



# DCMax

## SİSMİK TEST RAPORU

Bellcore sismik test bize kabinin titreşim ve harekete karşı ne kadar dayanıklı olduğunu gösteriyor.



1.500 kg. statik yük, 1.000 kg. ile deprem testinden geçti (BELLCORE GR-63-CORE ZONE4, NEBS gereklilikleri)

## Rezonans Frekans Testi

Tarih	Aks	Program	Süre	Graf. No	Yorumlar
21/01/10	Z	A	6 dak.	1-14	Rapor yok
21/01/10	X	A	6 dak.	15-28	Rapor yok
21/01/10	Y	A	6 dak.	29-42	Rapor yok

## Deprem Direnç Testi

Tarih	Aks	Program	Süre	Graf. No	Yorumlar
22/01/10	Z	B	30 s	A 43-68	Test edilmiş her bir kısımda hasar gözlenmedi.
22/01/10	X	B	30 s	B 69-94	Test edilmiş her bir kısımda hasar gözlenmedi.
22/01/10	Y	B	30 s	C 95-120	Not: Test sırasında ön kapının ve arka kapının açılması. Videoya bakın. Kabinin ön kapının deformasyonu. Arka ızgara kapısının kapanma hizasının deformasyonu. Kabin içerisinde desteklenmiş 4 dikme üzerinde deformasyonlara dikkat çekildi. ESTAP, SOPEMEA'ya bu kapının ilgili bir test parçası olmadığını bildirdi (yalnızca test süreci için kabinete entegre edilmiştir). 2. ve 3. raflarda çatlaklar. 1. ve 2. raflarda dikey dikme deformasyonu. Kırılmadı, çatlak tespit edilmedi. Kabinin dış yapısında hiçbir deformasyon olmadı (perfore kapılar dışında).

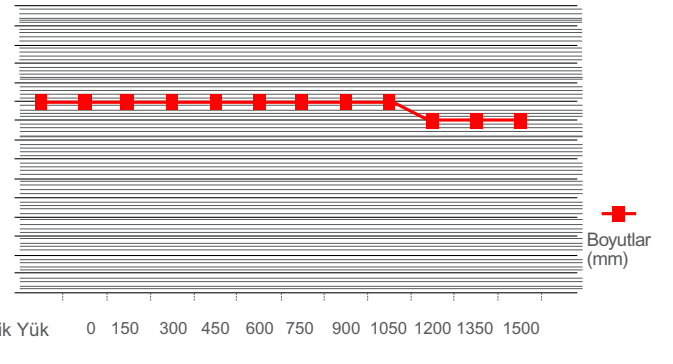
## YÜK TAŞIMA KAPASİTESİ

Herhangi bir tereddütte bulunmadan ekipmanlarınızı sabitlemek için 1.500kg statik yük.



Her statik yükte ESTAP DCMAX Veri Merkezi Kabininin boyutları

Boyutlar (mm)



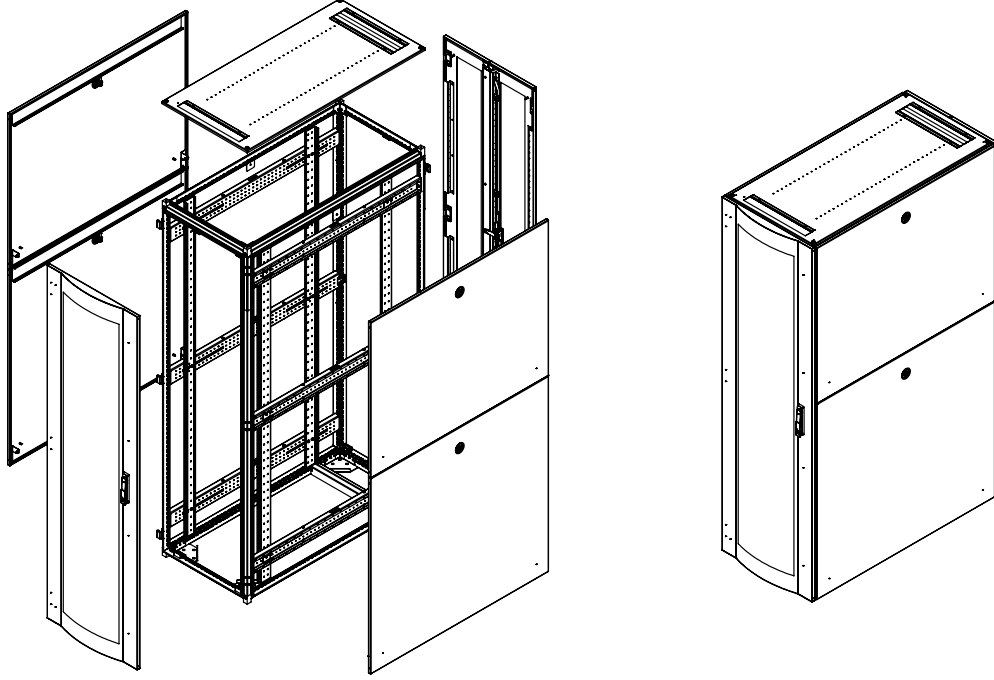
Özel yapısı ve tasarımı sayesinde Estap DCMAX kabinler 1500 kg. statik yük taşıyabilirler.



## ÖLÇÜLER

### G: 600 MM KABİNERLER, TEK AÇILIMLI ÖN KAPI - ÇİFT AÇILIMLI ARKA KAPI

Tek açılımlı, bombeli, %80 perfore ön kapı; Çift açılımlı, %80 perfore arka kapı.



ÜRÜN REFERANSI	TANIM	ÖLÇÜLER G x Y x D (mm)
DC42U6010_M50_SVF80DVR80	19" 42U, 600x1000 mm DCMAX, %80 perfore, tek açılımlı ön ve çift açılımlı arka kapı	600x1990x1000
DC42U6011_M50_SVF80DVR80	19" 42U, 600x1100 mm DCMAX, %80 perfore, tek açılımlı ön ve çift açılımlı arka kapı	600x1990x1100
DC42U6012_M50_SVF80DVR80	19" 42U, 600x1200 mm DCMAX, %80 perfore, tek açılımlı ön ve çift açılımlı arka kapı	600x1990x1200
DC45U6010_M50_SVF80DVR80	19" 45U, 600x1000 mm DCMAX, %80 perfore, tek açılımlı ön ve çift açılımlı arka kapı	600x2140x1000
DC45U6011_M50_SVF80DVR80	19" 45U, 600x1100 mm DCMAX, %80 perfore, tek açılımlı ön ve çift açılımlı arka kapı	600x2140x1100
DC45U6012_M50_SVF80DVR80	19" 45U, 600x1200 mm DCMAX, %80 perfore, tek açılımlı ön ve çift açılımlı arka kapı	600x2140x1200
DC47U6010_M50_SVF80DVR80	19" 47U, 600x1000 mm DCMAX, %80 perfore, tek açılımlı ön ve çift açılımlı arka kapı	600x2240x1000
DC47U6011_M50_SVF80DVR80	19" 47U, 600x1100 mm DCMAX, %80 perfore, tek açılımlı ön ve çift açılımlı arka kapı	600x2240x1100
DC47U6012_M50_SVF80DVR80	19" 47U, 600x1200 mm DCMAX, %80 perfore, tek açılımlı ön ve çift açılımlı arka kapı	600x2240x1200

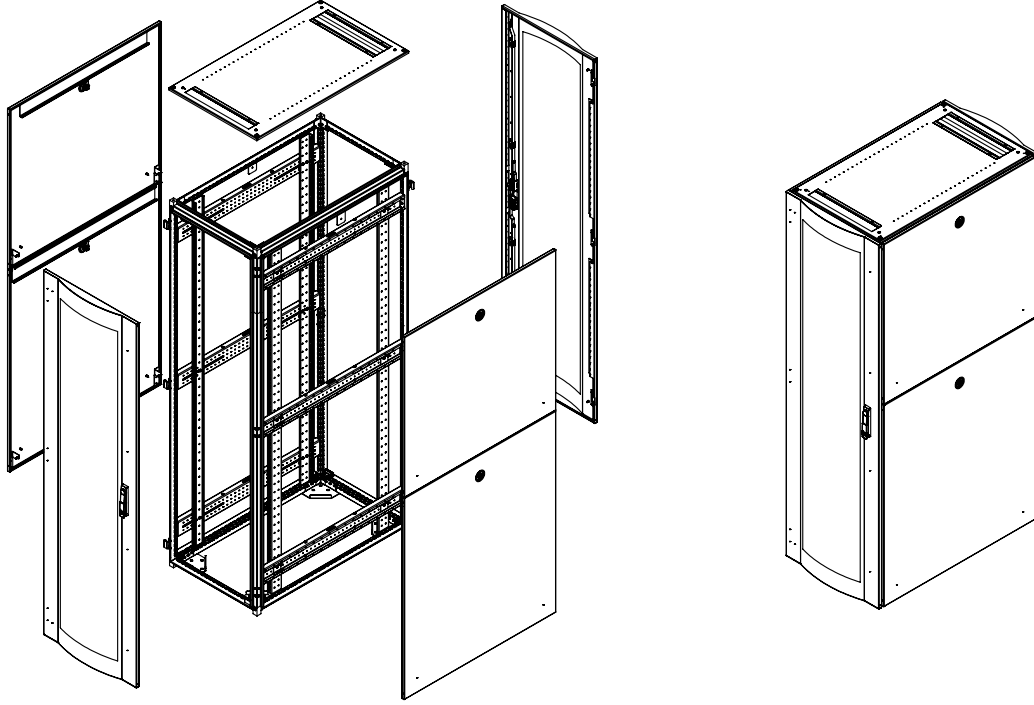
Not: "M50" renk kodlu RAL 9005 siyah, "M2" renk kodlu RAL 7035 açık gri seçeneği mevcuttur.

# DCMax

## ÖLÇÜLER

### G: 600 MM KABİNLER, TEK AÇILIMLI ÖN KAPI - TEK AÇILIMLI ARKA KAPI

Tek açılımlı, bombeli, %80 perfore ön kapı; Tek açılımlı, %80 perfore arka kapı.



ÜRÜN REFERANSI	TANIM	ÖLÇÜLER G x Y x D (mm)
DC42U6010_M50_SVF80SVR80	19" 42U, 600x1000 mm DCMAX, %80 perfore, tek açılımlı ön ve tek açılımlı arka kapı	600x1990x1000
DC42U6011_M50_SVF80SVR80	19" 42U, 600x1100 mm DCMAX, %80 perfore, tek açılımlı ön ve tek açılımlı arka kapı	600x1990x1100
DC42U6012_M50_SVF80SVR80	19" 42U, 600x1200 mm DCMAX, %80 perfore, tek açılımlı ön ve tek açılımlı arka kapı	600x1990x1200
DC45U6010_M50_SVF80SVR80	19" 45U, 600x1000 mm DCMAX, %80 perfore, tek açılımlı ön ve tek açılımlı arka kapı	600x2140x1000
DC45U6011_M50_SVF80SVR80	19" 45U, 600x1100 mm DCMAX, %80 perfore, tek açılımlı ön ve tek açılımlı arka kapı	600x2140x1100
DC45U6012_M50_SVF80SVR80	19" 45U, 600x1200 mm DCMAX, %80 perfore, tek açılımlı ön ve tek açılımlı arka kapı	600x2140x1200
DC47U6010_M50_SVF80SVR80	19" 47U, 600x1000 mm DCMAX, %80 perfore, tek açılımlı ön ve tek açılımlı arka kapı	600x2240x1000
DC47U6011_M50_SVF80SVR80	19" 47U, 600x1100 mm DCMAX, %80 perfore, tek açılımlı ön ve tek açılımlı arka kapı	600x2240x1100
DC47U6012_M50_SVF80SVR80	19" 47U, 600x1200 mm DCMAX, %80 perfore, tek açılımlı ön ve tek açılımlı arka kapı	600x2240x1200

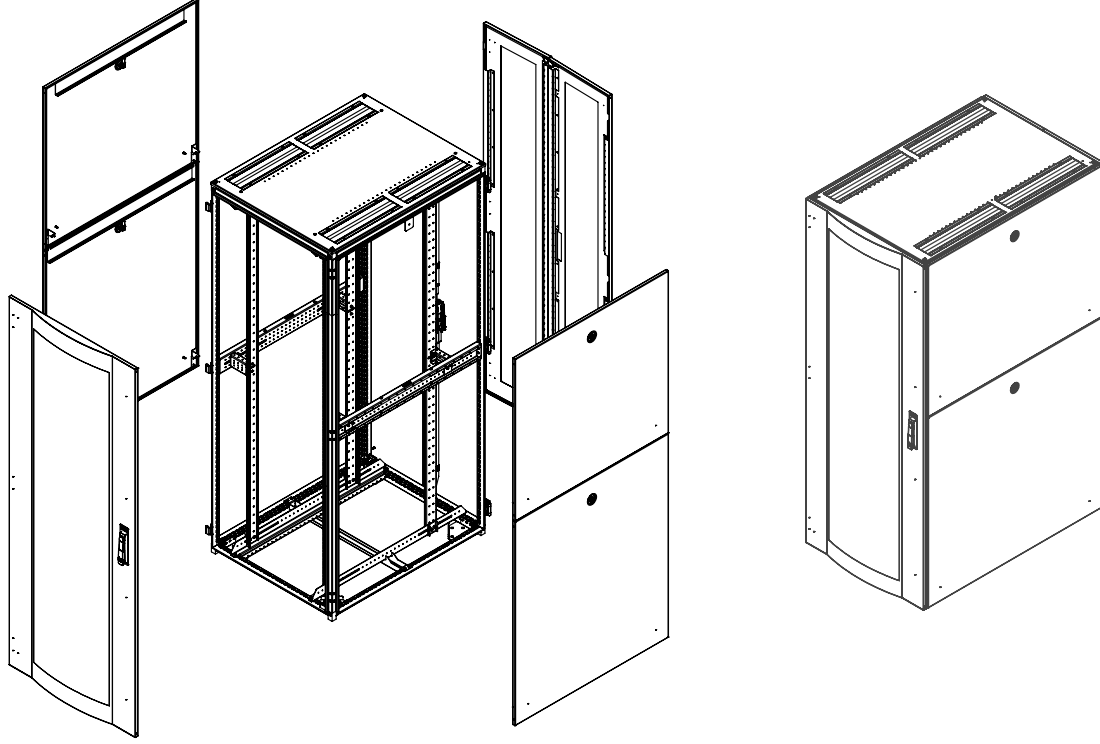
Not: "M50" renk kodlu RAL 9005 siyah, "M2" renk kodlu RAL 7035 açık gri seçeneği mevcuttur.



## ÖLÇÜLER

### G: 800 MM KABİNERLER, TEK AÇILIMLI ÖN KAPI - ÇİFT AÇILIMLI ARKA KAPI

Tek açılımlı, bombeli, %80 perfore ön kapı; Çift açılımlı, %80 perfore arka kapı.



ÜRÜN REFERANSI	TANIM	ÖLÇÜLER G x Y x D (mm)
DC42U8010_M50_SVF80DVR80	19" 42U, 800x1000 mm DCMAX, %80 perfore, tek açılımlı ön ve çift açılımlı arka kapı	800x1990x1000
DC42U8011_M50_SVF80DVR80	19" 42U, 800x1100 mm DCMAX, %80 perfore, tek açılımlı ön ve çift açılımlı arka kapı	800x1990x1100
DC42U8012_M50_SVF80DVR80	19" 42U, 800x1200 mm DCMAX, %80 perfore, tek açılımlı ön ve çift açılımlı arka kapı	800x1990x1200
DC45U8010_M50_SVF80DVR80	19" 45U, 800x1000 mm DCMAX, %80 perfore, tek açılımlı ön ve çift açılımlı arka kapı	800x2140x1000
DC45U8011_M50_SVF80DVR80	19" 45U, 800x1100 mm DCMAX, %80 perfore, tek açılımlı ön ve çift açılımlı arka kapı	800x2140x1100
DC45U8012_M50_SVF80DVR80	19" 45U, 800x1200 mm DCMAX, %80 perfore, tek açılımlı ön ve çift açılımlı arka kapı	800x2140x1200
DC47U8010_M50_SVF80DVR80	19" 47U, 800x1000 mm DCMAX, %80 perfore, tek açılımlı ön ve çift açılımlı arka kapı	800x2240x1000
DC47U8011_M50_SVF80DVR80	19" 47U, 800x1100 mm DCMAX, %80 perfore, tek açılımlı ön ve çift açılımlı arka kapı	800x2240x1100
DC47U8012_M50_SVF80DVR80	19" 47U, 800x1200 mm DCMAX, %80 perfore, tek açılımlı ön ve çift açılımlı arka kapı	800x2240x1200

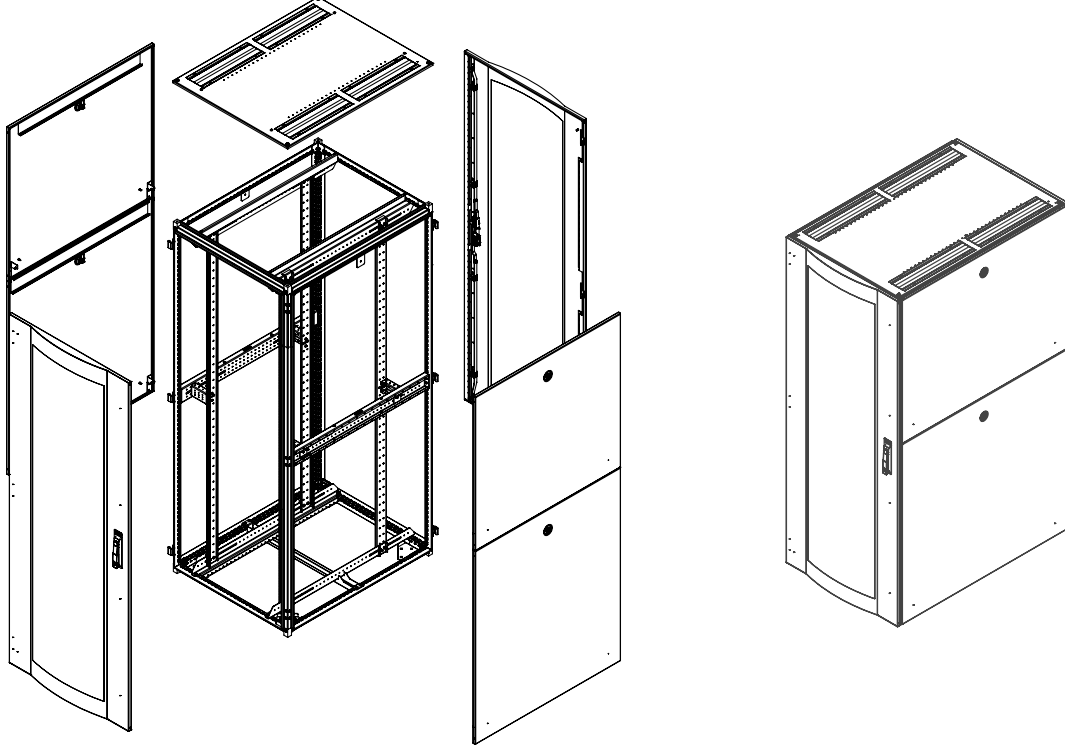
Not: "M50" renk kodlu RAL 9005 siyah, "M2" renk kodlu RAL 7035 açık gri seçeneği mevcuttur.

# DCMax

## ÖLÇÜLER

### G: 800 MM KABİNLER, TEK AÇILIMLI ÖN KAPI - TEK AÇILIMLI ARKA KAPI

Tek açılımlı, bombeli, %80 perfore ön kapı; Tek açılımlı, %80 perfore arka kapı.



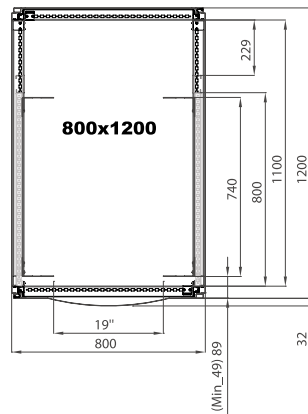
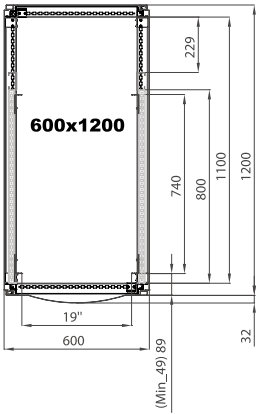
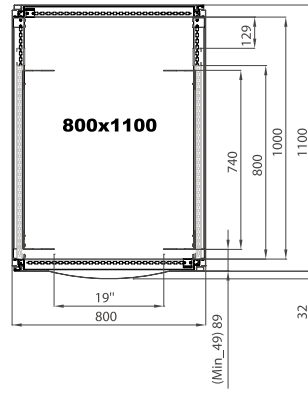
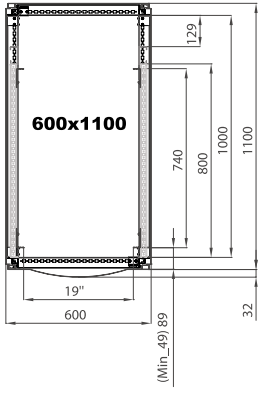
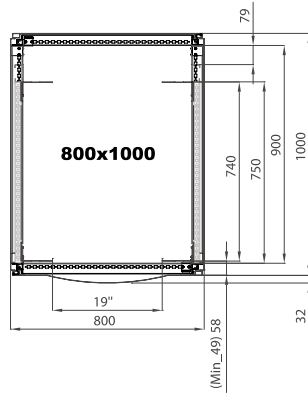
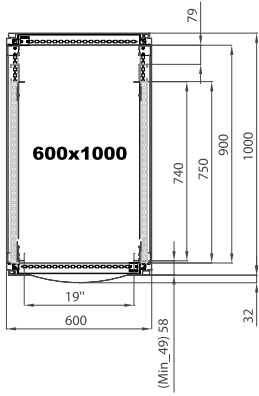
ÜRÜN REFERANSI	TANIM	ÖLÇÜLER G x Y x D (mm)
DC42U8010_M50_SVF80SVR80	19" 42U, 800x1000 mm DCMAX, %80 perfore, tek açılımlı ön ve tek açılımlı arka kapı	800x1990x1000
DC42U8011_M50_SVF80SVR80	19" 42U, 800x1100 mm DCMAX, %80 perfore, tek açılımlı ön ve tek açılımlı arka kapı	800x1990x1100
DC42U8012_M50_SVF80SVR80	19" 42U, 800x1200 mm DCMAX, %80 perfore, tek açılımlı ön ve tek açılımlı arka kapı	800x1990x1200
DC45U8010_M50_SVF80SVR80	19" 45U, 800x1000 mm DCMAX, %80 perfore, tek açılımlı ön ve tek açılımlı arka kapı	800x2140x1000
DC45U8011_M50_SVF80SVR80	19" 45U, 800x1100 mm DCMAX, %80 perfore, tek açılımlı ön ve tek açılımlı arka kapı	800x2140x1100
DC45U8012_M50_SVF80SVR80	19" 45U, 800x1200 mm DCMAX, %80 perfore, tek açılımlı ön ve tek açılımlı arka kapı	800x2140x1200
DC47U8010_M50_SVF80SVR80	19" 47U, 800x1000 mm DCMAX, %80 perfore, tek açılımlı ön ve tek açılımlı arka kapı	800x2240x1000
DC47U8011_M50_SVF80SVR80	19" 47U, 800x1100 mm DCMAX, %80 perfore, tek açılımlı ön ve tek açılımlı arka kapı	800x2240x1100
DC47U8012_M50_SVF80SVR80	19" 47U, 800x1200 mm DCMAX, %80 perfore, tek açılımlı ön ve tek açılımlı arka kapı	800x2240x1200

Not: "M50" renk kodlu RAL 9005 siyah, "M2" renk kodlu RAL 7035 açık gri seçeneği mevcuttur.

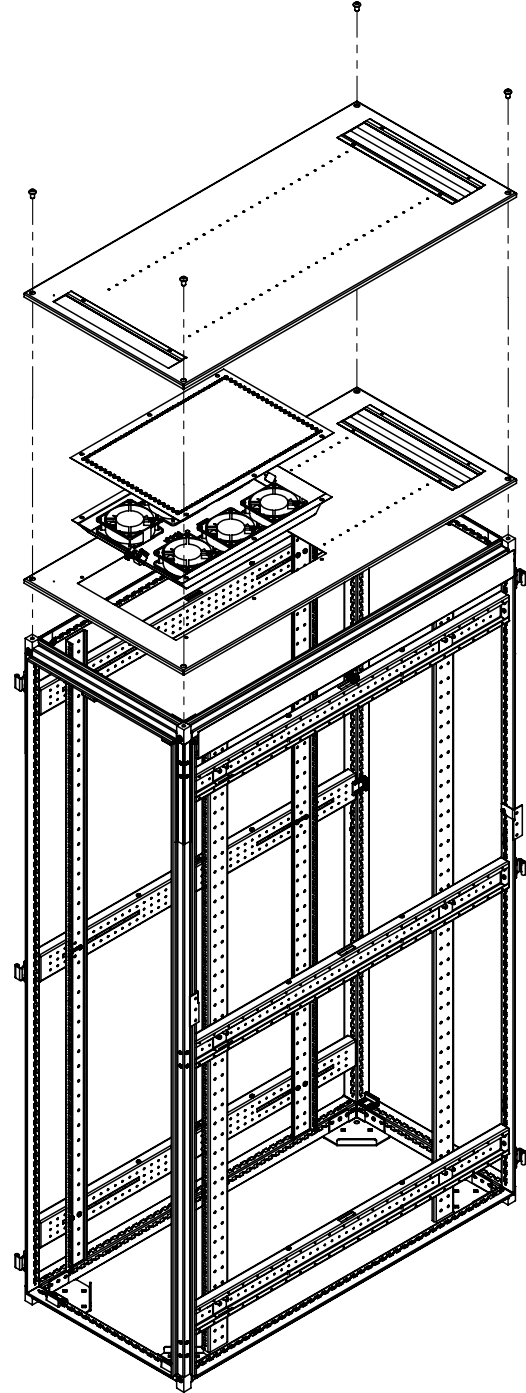
## TEKNİK ÇİZİMLER (mm)

### ÜST GÖRÜNÜM

Bellcore Sismik Test bize kabinin titreşim ve harekete karşı ne kadar dayanıklı olduğunu gösteriyor.



### ÇATI SEÇENEKLERİ





## FIRÇALI KABLO GİRİŞİ

Çoklu kablo girişleri ile maksimum kablolama kapasitesi sağlanmıştır. Kablo girişlerinin boyutları, kabinin derinliğine göre farklılık gösterir.

- 1000 mm derinlik: 90 mm x 300 mm (x4)
- 1100 mm derinlik: 90 mm x 350 mm (x4)
- 1200 mm derinlik: 90 mm x 400 mm (x4)
- Arkada; 95 mm x 400 mm

## YÜKSELTİLMİŞ DÖŞEME DESTEK AKSESUARI

Daha iyi stabilite için kabinin zemine sabitlenmesinde kullanılır (yüksektilmiş zeminin altında), ayarlanabilir derinlik = 400-700 mm. g = 600 mm ve 800 mm için uygundur.

## FAN MODÜLÜ

4'lü ve 6'lı fan modülü, açma/kapama modülü, analog termostat ve dijital termostat seçenekleri. Komple içten kablolama.

## PİNYON AYAKLAR VE TEKERLEKLER

Döner tip, ön iki tekerlek kilitlenebilir.

Pinyon ayak: Yükseklik ayarlı, her tekerlek pinyon ayak için 250 kg. taşıma kapasitesi.

## LED LAMBA

Efektif ve güçlü aydınlatma.

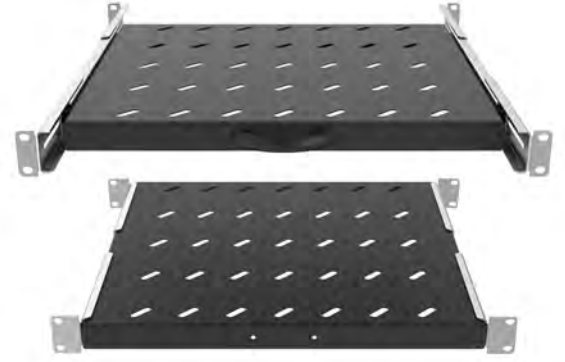
Farklı ölçü seçenekleri, 19", 1U, açma/kapama butonu, otomatik kapı ile kullanılabilir çözümler.

## TOPRAKLAMA SÜREKLİLİĞİ

Tüm metal bileşenler için topraklama kabloları.

Tüm kapılar için civata ve somunlu kablo bağlantıları.

## DCMax Aksesuarlar



### KABLO TAVASI

Galvaniz sac malzeme, kabinet boyunca kablolanın sağlanması adına perfore olarak tasarlanmıştır.

### SABİT VE HAREKETLİ RAF

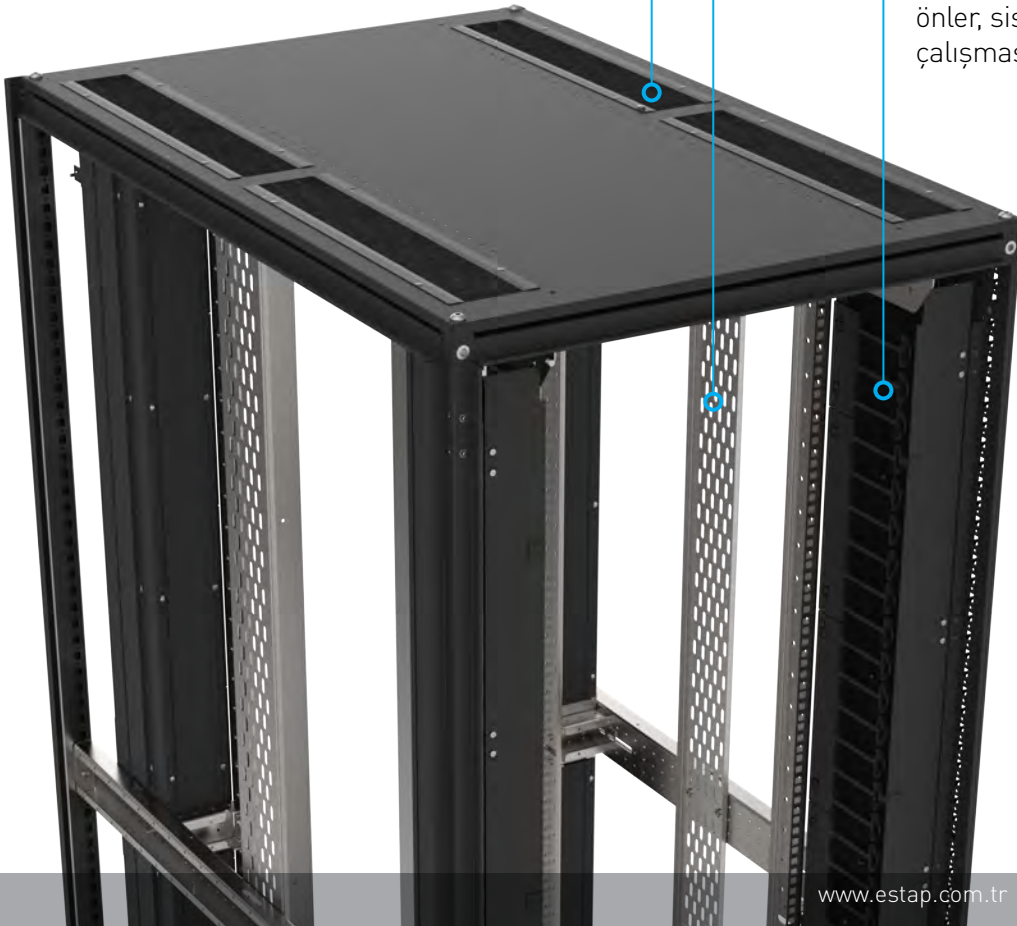
Ön ve arkadan 19" dikmelere 4 noktadan montaj. Hava sirkülasyonu için delikli yapı, derinlik ayarlı ve galvaniz sac malzeme. 600 mm, 800 mm. ve 1000 mm. tüm kabinlere uygundur.

### FIRÇALI KABLO GİRİŞİ

4 adet, ölçüler kabinin derinliğine göre farklılık gösterir.  
 1000 mm derinlik: 90 mm x 400 mm (x4)  
 1100 mm derinlik: 90 mm x 450 mm (x4)  
 1200 mm derinlik: 90 mm x 500 mm (x4)

### HAVA GEÇİŞ ÖNLEYİCİLİ KABLO YÖNETİCİSİ

42U'dan 47U'ya seçenekler. Parmak tip yapı profesyonel kablolanmayı kolaylaştırır. Hava geçiş önleyici panelleri ile sıcak ve soğuk havanın karışmasını önler, sistemin daha sağlıklı çalışmasını sağlar.



\* Görsel 800 mm. kabine aittir

## DCMax IP 55 Kabinler



**Malzeme:** Sac levha

**Ana gövde taşıyıcı kapalı form profil yapısı:** 1,5 mm.

**Kapak (lar):** 2 mm.

**Üst kapak:** 1,5 mm.

**Alt kapak:** 2 mm.

**Yan paneller:** 1,5 mm.

**Kablo geçiş panelleri:** 1,2 mm.

**Derinlik ve modüler montaj profili:** 1,5 mm.

**19" cihaz montaj profili:** 1,5 mm.

**Temperli cam:** 4 mm

**Yüzey kaplama:** Kabin profilleri, kapaklar, kapama panelleri

elektrostatik toz boya

**Renk:** RAL 7035 açık gri ya da RAL 9005 siyah

Montaj paneli, kablo geçiş, 19" cihaz montaj profilleri, C-profiller galvaniz malzemeden üretilmiştir.

**Koruma Seviyesi:**

EN 60529 a göre IP55

Dökme conta ile IP55 koruma sağlanmaktadır.

Dökme conta işlemi ileri teknoloji makina ile yapılmaktadır.

**Sevkiyat Konfigürasyonu:**

Ana gövde yapısı, çelik (1 ad.)

Ön kapı (1 ad.) Temperli cam, metal çerçeve içerisinde, dökme conta

Arka kapak, dökme conta (1 ad.)

Yan paneller, dökme conta (2 ad.)

Üst kapama paneli, dökme conta (1 ad.)

Kablo geçiş panelleri (3 ad= 1 set)

Kapı menteşeleri (6 set)

Ön ve arka kapak için 3 noktadan

kilitlenebilir, yarı silindirik kilit

sistemi ve mekanizması (2 set)

Topraklama kabloları (tüm panellerde)

Vida somun (1 set)

Baza (1 set)

19" cihaz montaj profilleri (4 ad.)

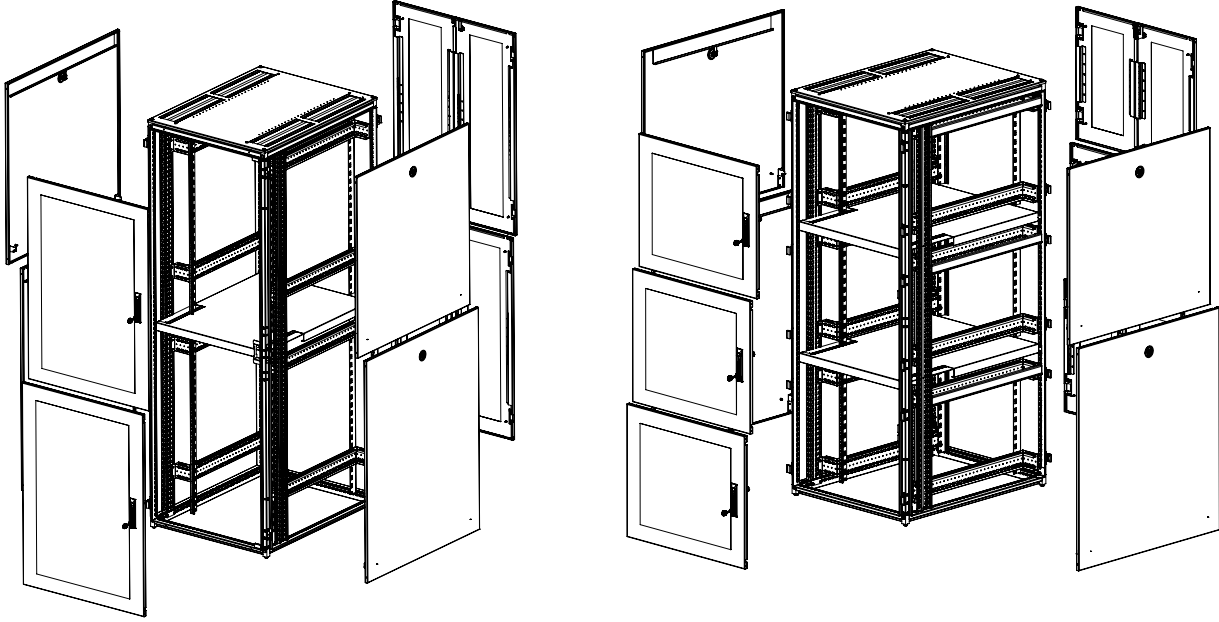
ÜRÜN REFERANSI	TANIM	ÖLÇÜLER G x Y x D (mm)
DC24U6060_M50_IP55	24U, 600x600mm, IP55, komple cam çerçeveli ön kapı, tek açılımlı ön ve arka kapı	600x1200x600
DC32U6060_M50_IP55	32U, 600x600mm, IP55, komple cam çerçeveli ön kapı, tek açılımlı ön ve arka kapı	600x1600x600
DC36U6060_M50_IP55	36U, 600x600mm, IP55, komple cam çerçeveli ön kapı, tek açılımlı ön ve arka kapı	600x1800x600
DC42U6060_M50_IP55	42U, 600x600mm, IP55, komple cam çerçeveli ön kapı, tek açılımlı ön ve arka kapı	600x2000x600
DC47U6060_M50_IP55	47U, 600x600mm, IP55, komple cam çerçeveli ön kapı, tek açılımlı ön ve arka kapı	600x2200x600
DC24U6080_M50_IP55	24U, 600x800mm, IP55, komple cam çerçeveli ön kapı, tek açılımlı ön ve arka kapı	600x1200x800
DC32U6080_M50_IP55	32U, 600x800mm, IP55, komple cam çerçeveli ön kapı, tek açılımlı ön ve arka kapı	600x1600x800
DC36U6080_M50_IP55	36U, 600x800mm, IP55, komple cam çerçeveli ön kapı, tek açılımlı ön ve arka kapı	600x1800x800
DC42U6080_M50_IP55	42U, 600x800mm, IP55, komple cam çerçeveli ön kapı, tek açılımlı ön ve arka kapı	600x2000x800
DC47U6080_M50_IP55	47U, 600x800mm, IP55, komple cam çerçeveli ön kapı, tek açılımlı ön ve arka kapı	600x2200x800
DC24U6010_M50_IP55	24U, 600x1000mm, IP55, komple cam çerçeveli ön kapı, tek açılımlı ön ve arka kapı	600x1200x1000
DC32U6010_M50_IP55	32U, 600x1000mm, IP55, komple cam çerçeveli ön kapı, tek açılımlı ön ve arka kapı	600x1600x1000
DC36U6010_M50_IP55	36U, 600x1000mm, IP55, komple cam çerçeveli ön kapı, tek açılımlı ön ve arka kapı	600x1800x1000
DC42U6010_M50_IP55	42U, 600x1000mm, IP55, komple cam çerçeveli ön kapı, tek açılımlı ön ve arka kapı	600x2000x1000
DC47U6010_M50_IP55	47U, 600x1000mm, IP55, komple cam çerçeveli ön kapı, tek açılımlı ön ve arka kapı	600x2200x1000
DC24U8080_M50_IP55	24U, 800x800mm, IP55, komple cam çerçeveli ön kapı, tek açılımlı ön ve arka kapı	800x1200x800
DC32U8080_M50_IP55	32U, 800x800mm, IP55, komple cam çerçeveli ön kapı, tek açılımlı ön ve arka kapı	800x1600x800
DC36U8080_M50_IP55	36U, 800x800mm, IP55, komple cam çerçeveli ön kapı, tek açılımlı ön ve arka kapı	800x1800x800
DC42U8080_M50_IP55	42U, 800x800mm, IP55, komple cam çerçeveli ön kapı, tek açılımlı ön ve arka kapı	800x2000x800
DC47U8080_M50_IP55	47U, 800x800mm, IP55, komple cam çerçeveli ön kapı, tek açılımlı ön ve arka kapı	800x2200x800
DC24U8010_M50_IP55	24U, 800x1000mm, IP55, komple cam çerçeveli ön kapı, tek açılımlı ön ve arka kapı	800x1200x1000
DC32U8010_M50_IP55	32U, 800x1000mm, IP55, komple cam çerçeveli ön kapı, tek açılımlı ön ve arka kapı	800x1600x1000
DC36U8010_M50_IP55	36U, 800x1000mm, IP55, komple cam çerçeveli ön kapı, tek açılımlı ön ve arka kapı	800x1800x1000
DC42U8010_M50_IP55	42U, 800x1000mm, IP55, komple cam çerçeveli ön kapı, tek açılımlı ön ve arka kapı	800x2000x1000
DC47U8010_M50_IP55	47U, 800x1000mm, IP55, komple cam çerçeveli ön kapı, tek açılımlı ön ve arka kapı	800x2200x1000

Not: "M50" renk kodlu RAL 9005 siyah, "M2" renk kodlu RAL 7035 açık gri seçeneği mevcuttur.



# DCMax Kolokasyon Kabinleri

Bazen ekipmanlarınızın 10U veya 20U'dan fazlasını doldurmaz.  
Bu durumda Kolokasyon kabinetlere ihtiyacınız vardır.



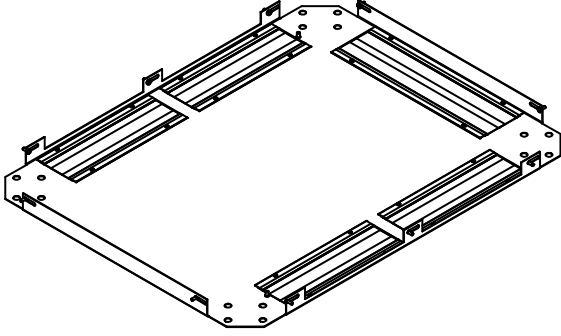
ÜRÜN REFERANSI	TANIM	ÖLÇÜLER G x Y x D (mm)
DC42U8010_M50_SVF80DVR80C2	42U 800X1000 mm, IP20, %80 perfore, tek açılımlı ön kapı ve çift açılımlı arka kapı, mekaniksel kilit, siyah, kolokasyon, 2 bölmeli	800x2000x1000
DC42U8011_M50_SVF80DVR80C2	42U 800X1100 mm, IP20, %80 perfore, tek açılımlı ön kapı ve çift açılımlı arka kapı, mekaniksel kilit, siyah, kolokasyon, 2 bölmeli	800x2000x1100
DC42U8012_M50_SVF80DVR80C2	42U 800X1200 mm, IP20, %80 perfore, tek açılımlı ön kapı ve çift açılımlı arka kapı, mekaniksel kilit, siyah, kolokasyon, 2 bölmeli	800x2000x1200
DC42U8010_M50_SVF80DVR80C3	42U 800X1000 mm, IP20, %80 perfore, tek açılımlı ön kapı ve çift açılımlı arka kapı, mekaniksel kilit, siyah, kolokasyon, 3 bölmeli	800x2000x1000
DC42U8011_M50_SVF80DVR80C3	42U 800X1100 mm, IP20, %80 perfore, tek açılımlı ön kapı ve çift açılımlı arka kapı, mekaniksel kilit, siyah, kolokasyon, 3 bölmeli	800x2000x1100
DC42U8012_M50_SVF80DVR80C3	42U 800X1200 mm, IP20, %80 perfore, tek açılımlı ön kapı ve çift açılımlı arka kapı, mekaniksel kilit, siyah, kolokasyon, 3 bölmeli	800x2000x1200
DC47U8010_M50_SVF80DVR80C2	47U 800X1000 mm, IP20, %80 perfore, tek açılımlı ön kapı ve çift açılımlı arka kapı, mekaniksel kilit, siyah, kolokasyon, 2 bölmeli	800x2200x1000
DC47U8011_M50_SVF80DVR80C2	47U 800X1100 mm, IP20, %80 perfore, tek açılımlı ön kapı ve çift açılımlı arka kapı, mekaniksel kilit, siyah, kolokasyon, 2 bölmeli	800x2200x1100
DC47U8012_M50_SVF80DVR80C2	47U 800X1200 mm, IP20, %80 perfore, tek açılımlı ön kapı ve çift açılımlı arka kapı, mekaniksel kilit, siyah, kolokasyon, 2 bölmeli	800x2200x1200
DC47U8010_M50_SVF80DVR80C3	47U 800X1000 mm, IP20, %80 perfore, tek açılımlı ön kapı ve çift açılımlı arka kapı, mekaniksel kilit, siyah, kolokasyon, 3 bölmeli	800x2200x1000
DC47U8011_M50_SVF80DVR80C3	47U 800X1100 mm, IP20, %80 perfore, tek açılımlı ön kapı ve çift açılımlı arka kapı, mekaniksel kilit, siyah, kolokasyon, 3 bölmeli	800x2200x1100
DC47U8012_M50_SVF80DVR80C3	47U 800X1200 mm, IP20, %80 perfore, tek açılımlı ön kapı ve çift açılımlı arka kapı, mekaniksel kilit, siyah, kolokasyon, 3 bölmeli	800x2200x1200

Not 1: G=600 mm opsiyonu mevcuttur.

Not: "M50" renk kodlu RAL 9005 siyah, "M2" renk kodlu RAL 7035 açık gri seçeneği mevcuttur.

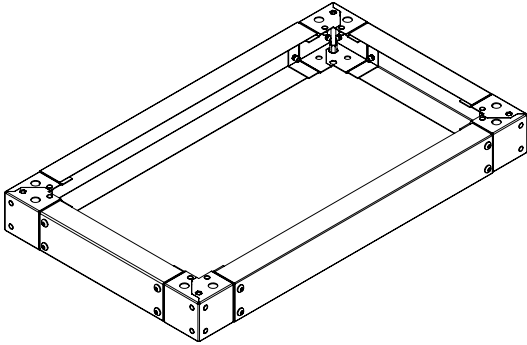
## DCMax Aksesuarlar

## ALT KAPAMA PANELİ



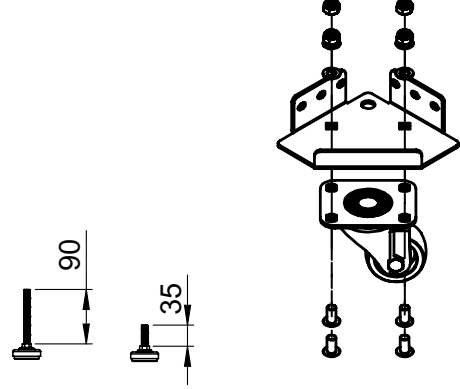
ÜRÜN REFERANSI	TANIM	ÖLÇÜLER G x D (mm)
DCBP6010_M50	Alt kapama paneli, çoklu kablo giriş plakaları, g=600 mm d=1000 mm	600x1000
DCBP6011_M50	Alt kapama paneli, çoklu kablo giriş plakaları, g=600 mm d=1100 mm	600x1100
DCBP6012_M50	Alt kapama paneli, çoklu kablo giriş plakaları, g=600 mm d=1200 mm	600x1200
DCBP8010_M50	Alt kapama paneli, çoklu kablo giriş plakaları, g=800 mm d=1000 mm	800x1000
DCBP8011_M50	Alt kapama paneli, çoklu kablo giriş plakaları, g=800 mm d=1100 mm	800x1100
DCBP8012_M50	Alt kapama paneli, çoklu kablo giriş plakaları, g=800 mm d=1200 mm	800x1200

## BAZA



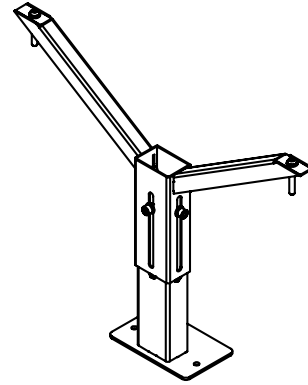
ÜRÜN REFERANSI	TANIM	ÖLÇÜLER G x D (mm)
DCPLT6010_01M50	DCMAX için baza, g= 600 mm d= 1000 mm	600x1000
DCPLT6011_01M50	DCMAX için baza, g= 600 mm d= 1100 mm	600x1100
DCPLT6012_01M50	DCMAX için baza, g= 600 mm d= 1200 mm	600x1200
DCPLT8010_01M50	DCMAX için baza, g= 800 mm d= 1000 mm	800x1000
DCPLT8011_01M50	DCMAX için baza, g= 800 mm d= 1100 mm	800x1100
DCPLT8012_01M50	DCMAX için baza, g= 800 mm d= 1200 mm	800x1200

## PİNYON AYAKLAR VE TEKERLEKLER



ÜRÜN REFERANSI	TANIM
CST	Tekerlekler, öndekiler kilitlenebilir
TKRPNYM10X70	Pinyon ayaklar, M10X70

## YÜKSELTİLMİŞ DÖŞEME DESTEK AKSESUARI

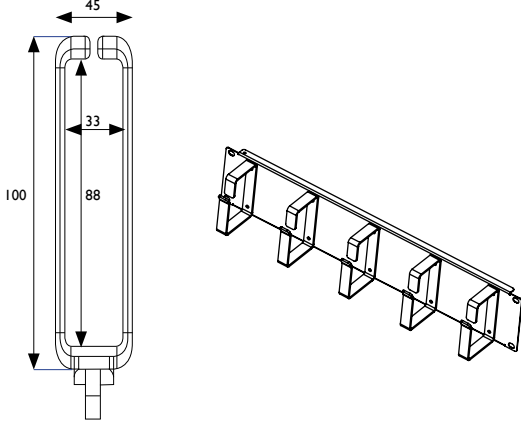


ÜRÜN REFERANSI	TANIM
DCRFSK60_01M50	Yükseltilmiş döşeme destek aksesuarı, g= 600 mm kabinlerde, ayarlanabilir derinlik= 400-700 mm, 1 set 2 adet
DCRFSK80_01M50	Yükseltilmiş döşeme destek aksesuarı, g= 800 mm kabinlerde, ayarlanabilir derinlik= 400-700 mm, 1 set 2 adet

Not: "M50" renk kodlu RAL 9005 siyah, "M2" renk kodlu RAL 7035 açık gri seçeneği mevcuttur.



## KABLO DÜZENLEYİCİ HALKALAR



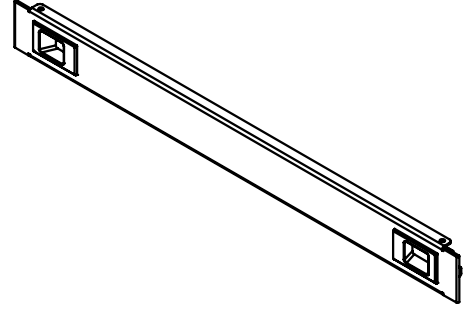
ÜRÜN REFERANSI	TANIM	ÖLÇÜLER G x Y x D (mm)
K44RING05_01M50	Kablo düzenleyici halkalar, 45x100mm (1 set= 5 adet)	45x100
K44RING06_01M50	Kablo düzenleyici halkalar, 60x100 mm (1 set= 5 adet)	60x100

## DIKEY KABLO YÖNETİCİLERİ



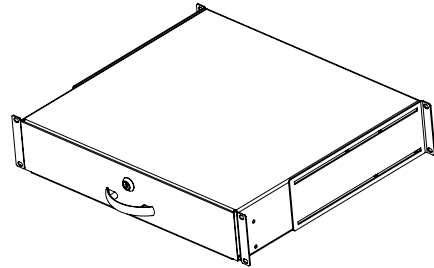
ÜRÜN REFERANSI	TANIM	ÖLÇÜLER GxYxD (mm)
M78 ORG42	42U parmak tip dikey kablo yöneticisi	92x1885x179
M78 ORG47	47U parmak tip dikey kablo yöneticisi	92x2110x179
DCAFPOR42_M50	42U kablo yöneticisi, hava geçiş önleyicili, parmak tip, g= 800 mm, 2 adet	108x1885x177
DCAFPOR45_M50	45U kablo yöneticisi, hava geçiş önleyicili, parmak tip, g= 800 mm, 2 adet	108x1998x177
DCAFPOR47_M50	47U kablo yöneticisi, hava geçiş önleyicili, parmak tip, g= 800 mm, 2 adet	108x2073x177

## KAPAMA PANELLERİ



ÜRÜN REFERANSI	TANIM	ÖLÇÜLER GxYxD (mm)
E44BPN01_0150M	1U 19" kapama paneli	483x44x12
E44BPN02_0150M	2U 19" kapama paneli	483x88x12
E44BPN03_0150M	3U 19" kapama paneli	483x133x12
E44BPN04_0150M	4U 19" kapama paneli	483x177x12
E44BPN05_0150M	5U 19" kapama paneli	483x222x12
E44BPN06_0150M	6U 19" kapama paneli	483x266x12
P44BPN06_01M50	6U, 19" modüler plastik kapama paneli (ABS)	483x266x12

## 19" KLAVYE ÇEKMECESİ

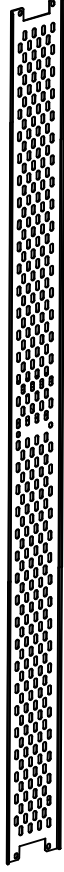


ÜRÜN REFERANSI	TANIM	ÖLÇÜLER GxYxD (mm)
M44CEK2U_01M50	2U 19" çekmece, 800 mm derinliğe kadar, kilitlenebilir. 1000 mm. derinliğindeki kabinelerde kullanımında ekstra braketter mevcuttur, çelik sac malzemeden üretilmiştir ve yük taşıma kapasitesi 25 kg'dır.	483x88x400
M44CEK3U_01M50	3U 19" çekmece, 800 mm derinliğe kadar, kilitlenebilir. 1000 mm. derinliğindeki kabinelerde kullanımında ekstra braketter mevcuttur, çelik sac malzemeden üretilmiştir ve yük taşıma kapasitesi 25 kg'dır.	483x133x400

Not: "M50" renk kodlu RAL 9005 siyah, "M2" renk kodlu RAL 7035 açık gri seçeneği mevcuttur.

## DCMax Aksesuarlar

## KABLO TAVALARI

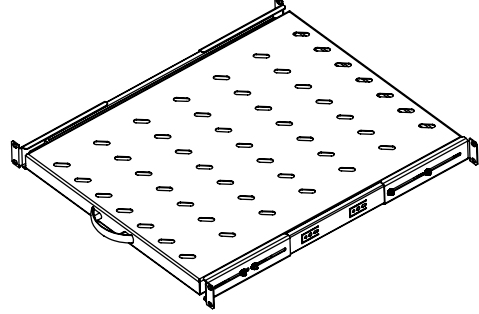


ÜRÜN REFERANSI	TANIM
DCCT4210	Kablo tavası, 42U, g= 100 mm
DCCT4510	Kablo tavası, 45U, g= 100 mm
DCCT4710	Kablo tavası, 47U, g= 100 mm
DCCT4220	Kablo tavası, 42U, g= 200 mm
DCCT4520	Kablo tavası, 45U, g= 200 mm
DCCT4720	Kablo tavası, 47U, g= 200 mm

## LED LAMBA

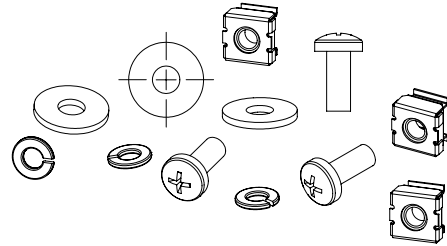
ÜRÜN REFERANSI	TANIM	ÖLÇÜLER GxYxD (mm)
MAYDNLED-IRM	Led lamba	10x300x30

## SABİT VE HAREKETLİ RAFLAR



ÜRÜN REFERANSI	TANIM
SHLFIX60M50	D= 600 mm slotlu sabit raf modülü, yük kapasitesi 50 kg., RAL 9005, raf derinliği= 372 mm, 4 noktadan bağlantılı, derinliği 600 mm. olan kabinler için uygundur
SHLFIX80M50	D= 800 mm slotlu sabit raf modülü, yük kapasitesi 50 kg., RAL 9005, raf derinliği= 530 mm, 4 noktadan bağlantılı, derinliği 800 mm. olan kabinler için uygundur.
SHLFIX100M50	D= 1000 mm slotlu sabit raf modülü, yük kapasitesi 50 kg., RAL 9005, raf derinliği= 696 mm, 4 noktadan bağlantılı, derinliği 1000 mm. olan kabinler için uygundur.
SHLSLD60M50	D= 600 mm slotlu hareketli raf modülü, yük kapasitesi 30 kg., RAL 9005, raf derinliği= 372 mm, 4 noktadan bağlantılı, derinliği 600 mm. olan kabinler için uygundur.
SHLSLD80M50	D= 800 mm slotlu hareketli raf modülü, yük kapasitesi 30 kg., RAL 9005, raf derinliği= 530 mm, 4 noktadan bağlantılı, derinliği 800 mm. olan kabinler için uygundur.
SHLSLD100M50	D= 800 mm slotlu hareketli raf modülü, yük kapasitesi 30 kg., RAL 9005, raf derinliği= 696 mm, 4 noktadan bağlantılı, derinliği 1000 mm. olan kabinler için uygundur

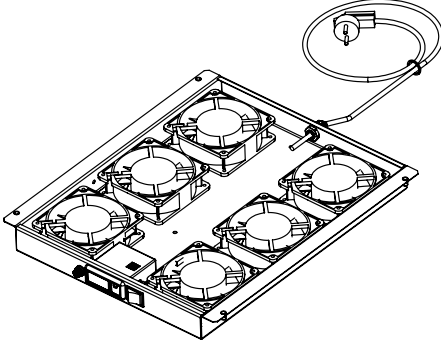
## KAFES SOMUN SETİ



ÜRÜN REFERANSI	TANIM
KFS6X15_20	Kafes somun, vida, pul (1 set= 20 adet)
KFS6X15_50	Kafes somun, vida, pul (1 set= 50 adet)

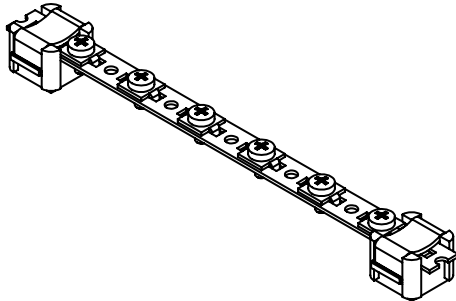
Not: "M50" renk kodlu RAL 9005 siyah, "M2" renk kodlu RAL 7035 açık gri seçeneği mevcuttur.

## FAN MODÜLLERİ



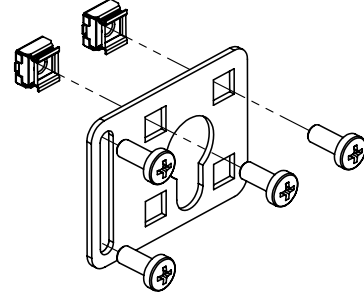
ÜRÜN REFERANSI	TANIM
FAN4DT4F01_M50	Fan modülü, 4 fan + dijital termostat, 2P+T fiş, Alman std.
FAN4DT4F02_M50	Fan modülü, 4 fan + dijital termostat, 2P+T fiş, İngiliz std.
FAN4O04F01_M50	Fan modülü, 4 fan + açma/kapama, 2P+T fiş, Alman std.
FAN4O04F02_M50	Fan modülü, 4 fan + açma/kapama, 2P+T fiş, İngiliz std.
FAN4AT4F01_M50	Fan modülü, 4 fan + analog termostat, 2P+T fiş, Alman std.
FAN4AT4F02_M50	Fan modülü, 4 fan + analog termostat, 2P+T fiş, İngiliz std.
FAN6DT6F01_M50	Fan modülü, 6 fan + dijital termostat, 2P+T fiş, Alman std.
FAN6DT6F02_M50	Fan modülü, 6 fan + dijital termostat, 2P+T fiş, İngiliz std.
FAN6O06F01_M50	Fan modülü, 6 fan + açma/kapama, 2P+T fiş, Alman std.
FAN6O06F02_M50	Fan modülü, 6 fan + açma/kapama, 2P+T fiş, İngiliz std.
FAN6AT6F01_M50	Fan modülü, 6 fan + analog termostat, 2P+T fiş, Alman std.
FAN6AT6F02_M50	Fan modülü, 6 fan + analog termostat, 2P+T fiş İngiliz std.

## TOPRAKLAMA KİTİ



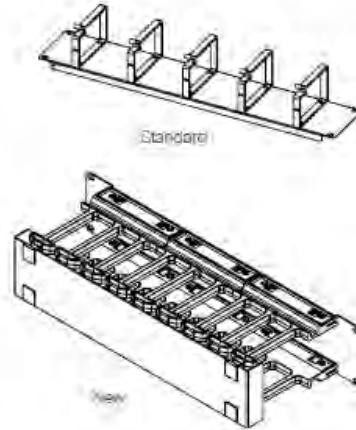
ÜRÜN REFERANSI	TANIM
M44PEB01	Topraklama kiti, 6 adet topraklama terminali + bakır bara
M44PEB19_01	Topraklama kiti, 13 adet topraklama terminali, + bakır bara

## PDU TUTUCU



ÜRÜN REFERANSI	TANIM
DCPDUHM01_M50	PDU tutucu, 1 set= 2 adet, 1 PDU için
DCPDUHM02_M50	PDU tutucu, 1 set= 2 adet, 2 PDU için

## YATAY KABLO YÖNETİCİSİ



ÜRÜN REFERANSI	TANIM	ÖLÇÜLER GxYxD (mm)
E44ORG1U_01M50	1U 19" kablo yönetim paneli 5 metal halkalı	483x44x80
E44ORG1UPLST_01M50	1U 19" kablo yönetim paneli 4 plastik halkalı	483x44x80
E44ORG1UN_01M50	1U 19" kablo yönetim paneli, kanal tipi ve çıkarılabilir kapaklı	483x44x71
E44ORG2F_01M50	Önde patch cord girişine uygun 1U 19" parmak tipi kablo yönetim paneli, L şeklinde, arka kablo tavalı	483x44x124
E44ORG2F_01M50BN	1U 19" ön patch cord bağlantı delikli kablo yönetim paneli, kapama paneli şeklinde	483x44x10
E44ORG2U_01M50	2U 19" kablo yönetim paneli, 5 halkalı	483x88x76
E44ORG1F_01M50	1/2U 19" ön patch cord bağlantı delikli kablo yönetim paneli	483x22x100
E44ORG2UFT_01M50	2U 19" kablo yönetim paneli, 5 adet metal halkalı, parmak tip	483x88x166

Not: "M50" renk kodlu RAL 9005 siyah, "M2" renk kodlu RAL 7035 açık gri seçeneği mevcuttur.

## DCMax Koridor Çözümleri

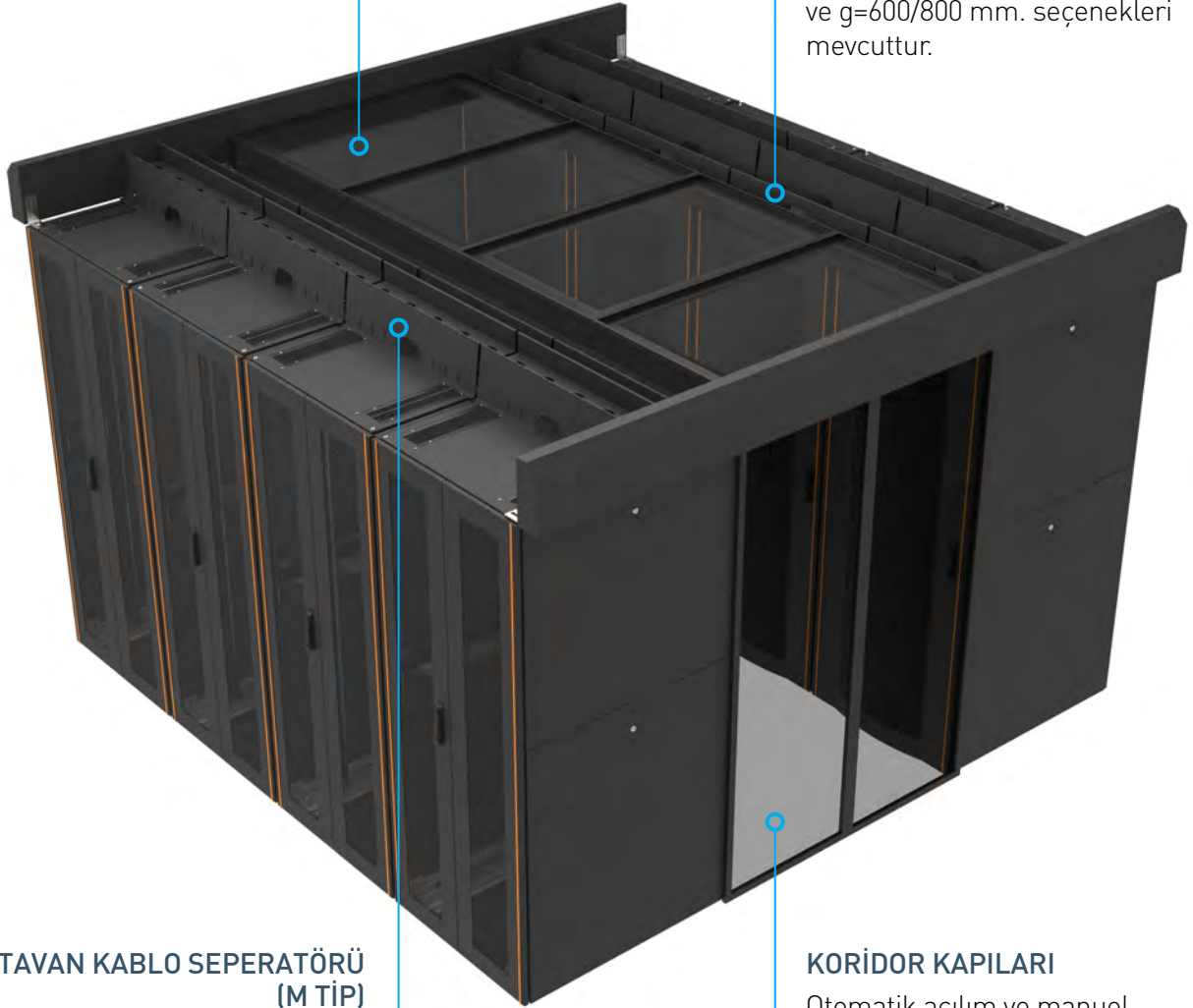
### TAVAN KAPAMA

Kolay sabitlenen üst panel, sıcak / soğuk koridor uygulamasının üstünü kapatmak için kullanılır. Metal çerçeveli polikarbonat (4mm) kapatma. Cam seçeneği mevcuttur.

### TAVAN KABLO SEPERATÖRÜ (A TİP)

A tip kablo separatörleri elektrik ve enerji kablolarının girişlerini yöneterek oluşabilecek elektromanyetik ve fiziksel etkilere karşı koruma sağlar.

A tipi kablo kanalı y=120 mm. ve g=600/800 mm. seçenekleri mevcuttur.



### TAVAN KABLO SEPERATÖRÜ (M TİP)

DCMax kabinleri, separatör kullanılarak yüksek yoğunluklu veri ve enerji kablolarının profesyonel ve güvenli bir şekilde yönetilmesini sağlar. M tipi kablo kanalı y = 200 mm. ve g = 600/800 mm. seçenekleri mevcuttur.

### KORİDOR KAPILARI

Otomatik açılım ve manuel açılım olarak 2 tip kapı seçeneği mevcuttur. Boyutlar: y= 42/45/47U ve genişlik: 1200/1500/1800 mm. El sensörü ile otomatik kapı açma ve kapama, tuş takımı veya kart okutma seçenekleri mevcuttur. Alttan kilitleme seçeneği manuel açılım için mevcuttur.

## OTOMATİK AÇILIM

**Kanat Çerçevesi Malzemesi:** Alüminyum

**Cam:** 4+4 mm şeffaf lamine cam.

**Taşıyıcı Sistem:** 5 x 60 x 120 mm - 4 x braket; 40 x 60 x 2 mm Alüm. profil

**Taşıyıcı Genişlik:** 3200 mm - 3600 mm\*

**Güvenlik Sensörü:** Aktif fotosel sensör

**Mekanizma Genişliği:** 2500 mm

**Koridor Genişliği:** 1200 x 2240 mm

**Kanatlar:** 2 x hareketli kanat, otomatik

**Kilitleme:** Elektro-mekanik kilit sistemi

**Kilitleme Seçeneği:** Keypad veya Proximity Kart

**Renk:** RAL 9005 ve RAL 7035



## MANUEL AÇILIM

**Kanat Çerçevesi Malzemesi:** Alüminyum.

**Cam:** 4+4 mm şeffaf lamine cam.

**Taşıyıcı Sistem:** 5 x 60 x 120 mm - 4 x braket; 40 x 60 x 2 mm Alüm. profil

**Taşıyıcı Genişlik:** 3200 mm - 3600 mm\*

**Mekanizma Genişliği:** 2500 mm

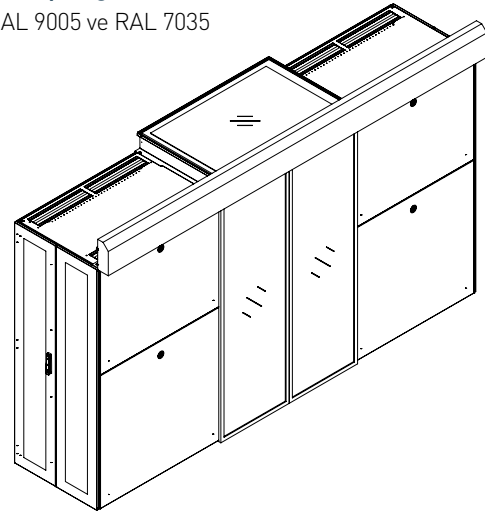
**Koridor Genişliği:** 1200 mm

**Kanatlar:** 2 x senkronize kanat

**Kilitleme:** Elektro-mekanik kilit sistemi

**Kilitleme Seçeneği:** Alttan kilitleme

**Renk:** RAL 9005 ve RAL 7035



\*Kabin derinliğine bağlıdır.

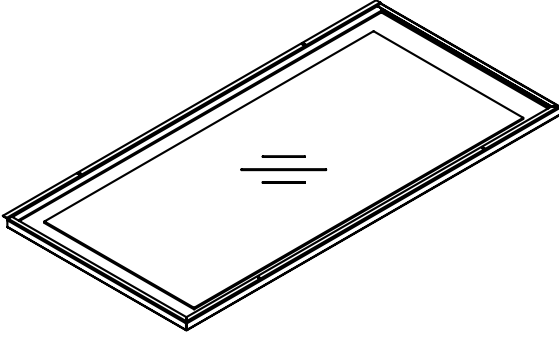
ÜRÜN REFERANSI	TANIM
DCCD4212_01M50	42U koridor kapısı, çift açılımlı, g= 1200 mm, temperli cam, el sensörü ile giriş ve çıkış
DCCD4215_01M50	42U koridor kapısı, çift açılımlı, g= 1500 mm, temperli cam, el sensörü ile giriş ve çıkış
DCCD4218_01M50	42U koridor kapısı, çift açılımlı, g= 1800 mm, temperli cam, el sensörü ile giriş ve çıkış
DCCD4512_01M50	45U koridor kapısı, çift açılımlı, g= 1200 mm, temperli cam, el sensörü ile giriş ve çıkış
DCCD4515_01M50	45U koridor kapısı, çift açılımlı, g= 1500 mm, temperli cam, el sensörü ile giriş ve çıkış
DCCD4518_01M50	45U koridor kapısı, çift açılımlı, g= 1800 mm, temperli cam, el sensörü ile giriş ve çıkış
DCCD4712_01M50	47U koridor kapısı, çift açılımlı, g= 1200 mm, temperli cam, el sensörü ile giriş ve çıkış
DCCD4715_01M50	47U koridor kapısı, çift açılımlı, g= 1500 mm, temperli cam, el sensörü ile giriş ve çıkış
DCCD4718_01M50	47U koridor kapısı, çift açılımlı, g= 1800 mm, temperli cam, el sensörü ile giriş ve çıkış

Not 1: "M50" renk kodlu RAL 9005 siyah, "M2" renk kodlu RAL 7035 açık gri seçeneği mevcuttur.

Not 2: Buton, kartlı geçiş ve diğer elektronik kilitli giriş-çıkış seçenekleri için satış ofisimiz ile iletişime geçebilirsiniz.

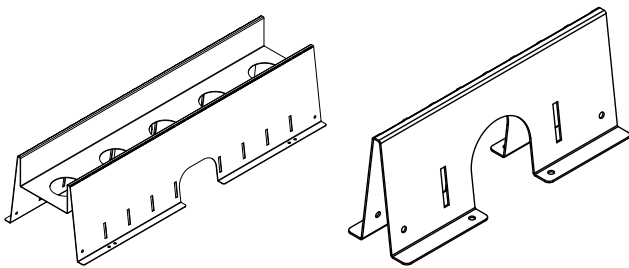
## DCMax Koridor Çözümleri

## TAVAN KAPAMA MODÜLÜ (4MM)



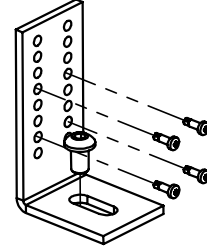
ÜRÜN REFERANSI	TANIM
DCTP6012_01M50	Tavan kapama panel modülü, 600X1200 mm
DCTP6012_02M50	Tavan kapama paneli kenar modülü, 600X1200 mm
DCTP6015_01M50	Tavan kapama panel modülü, 600X1500 mm
DCTP6015_02M50	Tavan kapama paneli kenar modülü, 600x1500 mm
DCTP6018_01M50	Tavan kapama panel modülü, 600X1800 mm
DCTP6018_02M50	Tavan kapama paneli kenar modülü, 600X1800 mm
DCTP8012_01M50	Tavan kapama panel modülü, 800X1200 mm
DCTP8012_02M50	Tavan kapama paneli kenar modülü, 800X1200 mm
DCTP8015_01M50	Tavan kapama panel modülü, 800X1500 mm
DCTP8015_02M50	Tavan kapama paneli kenar modülü, 800X1500 mm
DCTP8018_01M50	Tavan kapama panel modülü, 800X1800 mm
DCTP8018_02M50	Tavan kapama paneli kenar modülü, 800X1800 mm

## TAVAN KABLO SEPERATÖRÜ (A VE M TİP)



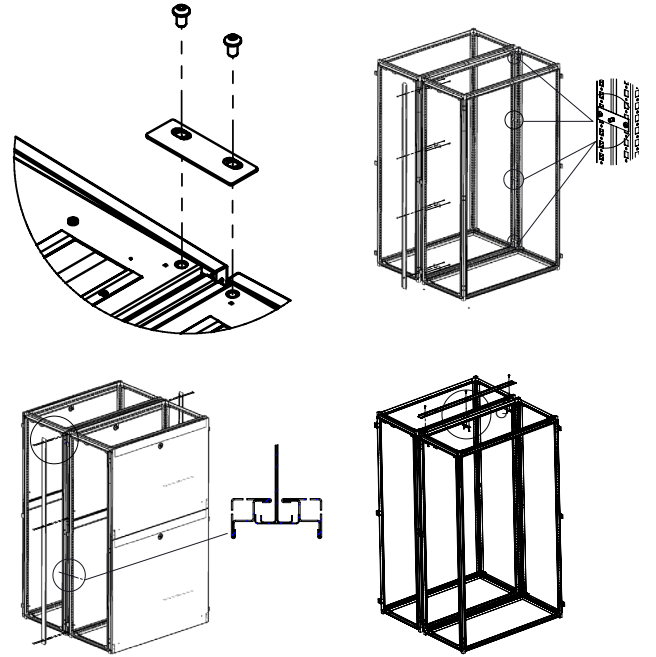
ÜRÜN REFERANSI	TANIM
DCTCCS6012_01M50	Tavan kablo seperatörü, y= 120 mm, g= 600 mm, A tipi
DCTCCS8012_01M50	Tavan kablo seperatörü, y= 120 mm, g= 800 mm, A tipi
DCTCCS6020_02M50	Tavan kablo seperatörü, y= 200 mm, g= 600 mm, M tipi
DCTCCS8020_02M50	Tavan kablo seperatörü, y= 200 mm, g= 800 mm, M tipi

## KORIDOR KAPI SABİTLEME MODÜLÜ



ÜRÜN REFERANSI	TANIM
DCCDFM_02M50	Koridor kapı sabitleme modülü, 8 cm alınlık

## KABİN ÜST BİRLEŞTİRME KİTİ VE KAPAMA PANELLERİ

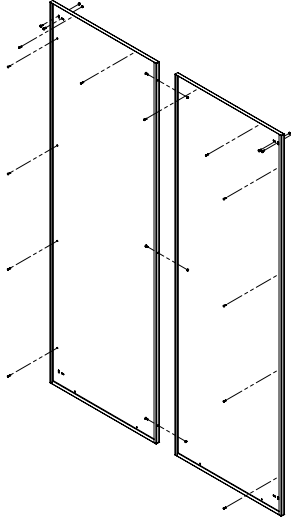


ÜRÜN REFERANSI	TANIM
DCBK_01M50	Kabin üst birleştirme kiti, 1 set= 2 adet
DCBM42_01M50	Kapama modülü, 42U, yan kapaksız
DCBM45_01M50	Kapama modülü, 45U, yan kapaksız
DCBM47_01M50	Kapama modülü, 47U, yan kapaksız
DCBM42_02M50	Kapama modülü, 42U, yan kapaklı
DCBM45_02M50	Kapama modülü, 45U, yan kapaklı
DCBM47_02M50	Kapama modülü, 47U, yan kapaklı
DCBM42_03M50	Kapama modülü, 42U, yan kapaksız derinlik
DCBM45_03M50	Kapama modülü, 45U, yan kapaksız derinlik
DCBM47_03M50	Kapama modülü, 47U, yan kapaksız derinlik

Not: Kabin üst birleştirme kiti seçeneği olarak "02M50" kodu profil üst birleştirme kitidir.

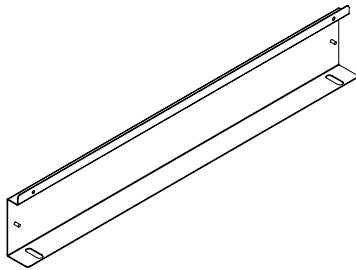
Not: "M50" renk kodlu RAL 9005 siyah, "M2" renk kodlu RAL 7035 açık gri seçeneği mevcuttur.

## KORİDOR ARKA PANEL MODÜLLERİ



ÜRÜN REFERANSI	TANIM
DCCRPM4212_01M50	Koridor arka panel modülleri, 42U, y=1200 mm
DCCRPM4215_01M50	Koridor arka panel modülleri, 42U, y=1500 mm
DCCRPM4218_01M50	Koridor arka panel modülleri, 42U, y=1800 mm
DCCRPM4512_01M50	Koridor arka panel modülleri, 45U, y=1200 mm
DCCRPM4515_01M50	Koridor arka panel modülleri, 45U, y=1500 mm
DCCRPM4518_01M50	Koridor arka panel modülleri, 45U, y=1800 mm
DCCRPM4712_01M50	Koridor arka panel modülleri, 47U, y=1200 mm
DCCRPM4715_01M50	Koridor arka panel modülleri, 47U, y=1500 mm
DCCRPM4718_01M50	Koridor arka panel modülleri, 47U, y=1800 mm

## ALINLIK



ÜRÜN REFERANSI	TANIM
DCTCP6012_M50	Alınlık, g= 600 mm, y= 120 mm
DCTCP8012_M50	Alınlık, g= 800 mm, y= 120 mm

## HAVA GEÇİŞ ÖNLEYİCİLİ PANELLER



ÜRÜN REFERANSI	TANIM
DCAFPTBP4260_M50	Hava geçiş önleyicili panel, 42U, g=600 mm, üst ve alt
DCAFPTBP4280_M50	Hava geçiş önleyicili panel, 42U, g=800 mm, üst ve alt
DCAFPTBP4560_M50	Hava geçiş önleyicili panel, 45U, g=600 mm, üst ve alt
DCAFPTBP4580_M50	Hava geçiş önleyicili panel, 45U, g=800 mm, üst ve alt
DCAFPTBP4760_M50	Hava geçiş önleyicili panel, 47U, g=600 mm, üst ve alt
DCAFPTBP4780_M50	Hava geçiş önleyicili panel, 47U, g=800 mm, üst ve alt
DCAFPS4260_M50	Hava geçiş önleyicili panel, 42U, g=600 mm, yan
DCAFPS4280_M50	Hava geçiş önleyicili panel, 42U, g=800 mm, yan
DCAFPS4560_M50	Hava geçiş önleyicili panel, 45U, g=600 mm, yan
DCAFPS4580_M50	Hava geçiş önleyicili panel, 45U, g=800 mm, yan
DCAFPS4760_M50	Hava geçiş önleyicili panel, 47U, g=600 mm, yan
DCAFPS4780_M50	Hava geçiş önleyicili panel, 47U, g=800 mm, yan

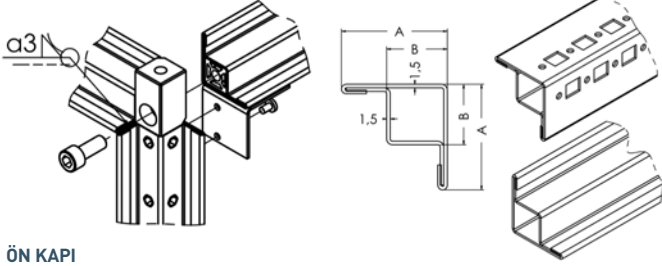
Not: "M50" renk kodlu RAL 9005 siyah, "M2" renk kodlu RAL 7035 açık gri seçeneği mevcuttur.



# DCMax

## TEKNİK ÖZELLİKLER

### ANA PROFİL YAPISI



### ÖN KAPI

#### YAPI:

- Sac metalden imal edilmiştir.
- Maksimum hava geçişi için %80 perforasyona sahip bombeli yapıdadır.
- Kapı ve ekipmanlar arasındaki patch cordlar için yeterli alana sahiptir.
- 130 derece açılabilme özelliği

#### KİLİTLEME MEKANİZMASI:

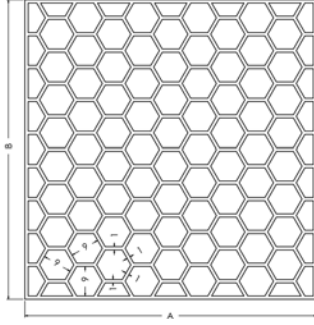
Yarı silindirik kilit yuvası ile 3 noktadan kilitleme.

**MENTEŞE SİSTEMİ:** Kapıyı sabitlemek için çinko alaşımlı çelik, 3 adet.

#### YAN KAPAK

#### YAPI:

- DKP sac metalden imal edilmiştir.
- Kalınlık: 1,5 mm.
- Silindirik kilit ile kabine sabitleme.
- Her bir tarafta 2 adet kapak.



### ARKA KAPI

#### YAPI:

- DKP sac metalden imal edilmiştir.
- Maksimum hava geçişi için %80 perforasyona sahiptir.
- 130 derece açılabilir.

#### KİLİTLEME MEKANİZMASI:

Yarı silindirik kilit yuvası ile 3 noktadan kilitleme

#### MENTEŞE SİSTEMİ:

Kapıyı sabitlemek için çinko alaşımlı çelik, 3 adet.

### ÇATI

#### YAPI:

- DKP sac metalden imal edilmiştir.
- Fan modülü montajına uyumludur.
- Kablo giriş alternatifleri.
- Fırçalı tip kablo girişleri.

## TESTLER VE UYUMLU STANDARTLAR

### TESTLER VE UYUMLU STANDARTLAR

- 1) ISO 9001:2015 Kalite Yönetim Sistemi
- 2) ISO 14001:2015 Çevre Yönetim Sistemi
- 3) ISO 27001:2013 Bilgi Güvenliği Yönetim Sistemi
- 4) ISO 45001:2018 İş Sağlığı ve Güvenliği Yönetim Sistemi
- 5) 19" cihaz montaj dikmeleri IEC 297-1
- 6) EN 61587-1 Elektronik cihazlar için mekanik yapılar.
- 7) Tüm kabinet ölçüleri IEC 297-2.

**ÇEVRE KOŞULLARINA VE KOROZYONA KARŞI DİRENÇ; STABİLİTE, MEKANİK GÜVENLİK, STATİK, DİNAMİK VE MEKANİK YÜKLERE KARŞI DİRENÇ; TİTREŞİME, MEKANİK ŞOKA VE DARBELERE KARŞI DİRENÇ; IP KORUMA DERESESİ (IP20); ELEKTRİK TOPRAKLAMA SÜREKLİLİĞİ;**

#### YANGIN VE ALEV DAYANIMI;

"EN 61587-1" standardına göre normatif standartlar ile test edilmiştir: IEC 60917, IEC 60297, IEC 60068-1, IEC 60068-2, IEC 60695-11-10, IEC 60950-1, standartları için onaylanmış kuruluşlar tarafından alınan TSE Sertifikası Numarası:003788-TSE-08/02

#### EAC SERTİFİKA NUMARASI

0443637, 0776963, 0345864, 0401678, 0776653

#### KOROZYON

METALTEK AB-0547-T / 0157-1 test raporuna uygun ISO 9227 standardı

#### SİSMİK TEST RAPORU

BELLCORE GR-63-CORE ZONE 4 standartlarını sağlayan test raporu, SOPEMEA EHL 14680 JAN 2010

#### LOJİSTİK

ETS 300 019-1-2 Sınıf 2.3

#### YÜZEY

Elektrostatik toz boya kaplı yüzey işlem, 80 +/- 5 mikron boya kalınlığı  
Depolama: ETS 300 019-1-1 Sınıf 1.2

## SATIN ALINAN ÜRÜN SERTİFİKALARI

#### ÇELİK LEVHA

EN 10346: 20015 DX51D+Z, EN 10130: 2006 DC01

#### ELEKTROSTATİK TOZ BOYA

ISO6860, ISO2409, ISO1520, ISO2815, ISO6272, ISO7253 ISO6270-1, ISO2812, ISO 9001, RoHS

#### CAM

TS EN 12150-1, TS EN 1863-1

#### KİLİT

IEC 62474, REACH, RoHS

#### TEKERLEK

ISO 9001, TS EN 12532, RoHS

#### FAN:

IEC 60335-2-80:2002, IEC 60335-1:2010





## DCMax

Sıcak ve soğuk koridorlar için mükemmel ve estetik tasarıma sahip **DCMax** kabinetleri, kritik veri merkezi altyapıları için güvenilir, esnek ve ölçeklenebilir yüksek performans sağlar.

# ServerMax

## Giriş

ServerMax kabinler, teknolojik yatırımlarınızın performansını maksimum seviyeye yükseltir.



### GENEL ÖZELLİKLER

- Sistem odanızın ihtiyaçlarını tamamlar.
- Güvenli ve sağlam
- Mükemmel pasif havalandırma
- 26U, 36U, 42U ve 47U yükseklik seçenekleri
- 1000 mm. ve 1200 mm. derinlik seçenekleri
- 600 mm. ve 780 mm. genişlik ölçüleri
- 1000 kg. taşıma kapasitesi
- Kullanışlı, geniş iç hacim
- Standart denge barası ile yüksek stabilite
- Standart tekerlek ve pinyon ayak
- Baza, semin sabitleme kiti ve bağlantı kiti opsiyonları
- 115° açılabilir ön kapı ve 215° açılabilir arka kapı
- Standart renkler, RAL 9005 Siyah & RAL 7035 Açık Gri
- IP 20 koruma seviyesi
- Kabin tamamen yüklü olduğunda dahi derinliği ayarlanabilir 19" montaj dikmeleri
- Kabin üstü ve altında çoklu kablo girişleri



## EIA-310 standartlarına uygun tüm aktif ekipmanları koruma

EIA-310 standardına uygun olan tüm 19" ekipmanların yanı sıra, her tipte ve markada sunucular ServerMAX kabinetlerin içine yerleştirilebilir.

- L profil montaj dikmeleri güçlü ve ayarlanabilir yapıya sahiptir, dikme boyunca kare delikler bulunur.
- Numaralandırılmış U delikleri, kabine monte edilen ekipmanın kurulumunu kolaylaştırır.
- 3 noktadan kilitlemeli, yarı silindirik kapı kilitleme mekanizması ile yetkisiz erişim için yüksek güvenlik sağlar.
- Fiziksel darbelere karşı etkili koruma
- %63 ve %80 perfore yapıda, değiştirilebilir kapı
- Kablo esnekliği ve estetik görünüm için bombeli tek açılım ön kapı
- Kolay ulaşım için çift açılım arka kapı
- Kilitlebilir ve sökülebilir yan paneller
- Sökülebilir alt panel
- Kullanışlı ve sağlam fan ünitesi: 6 fanlı tasarım, açma/kapama butonu, sigorta, dijital veya analog termostat seçenekleri mevcuttur.



# ServerMax

## ÖLÇÜLER

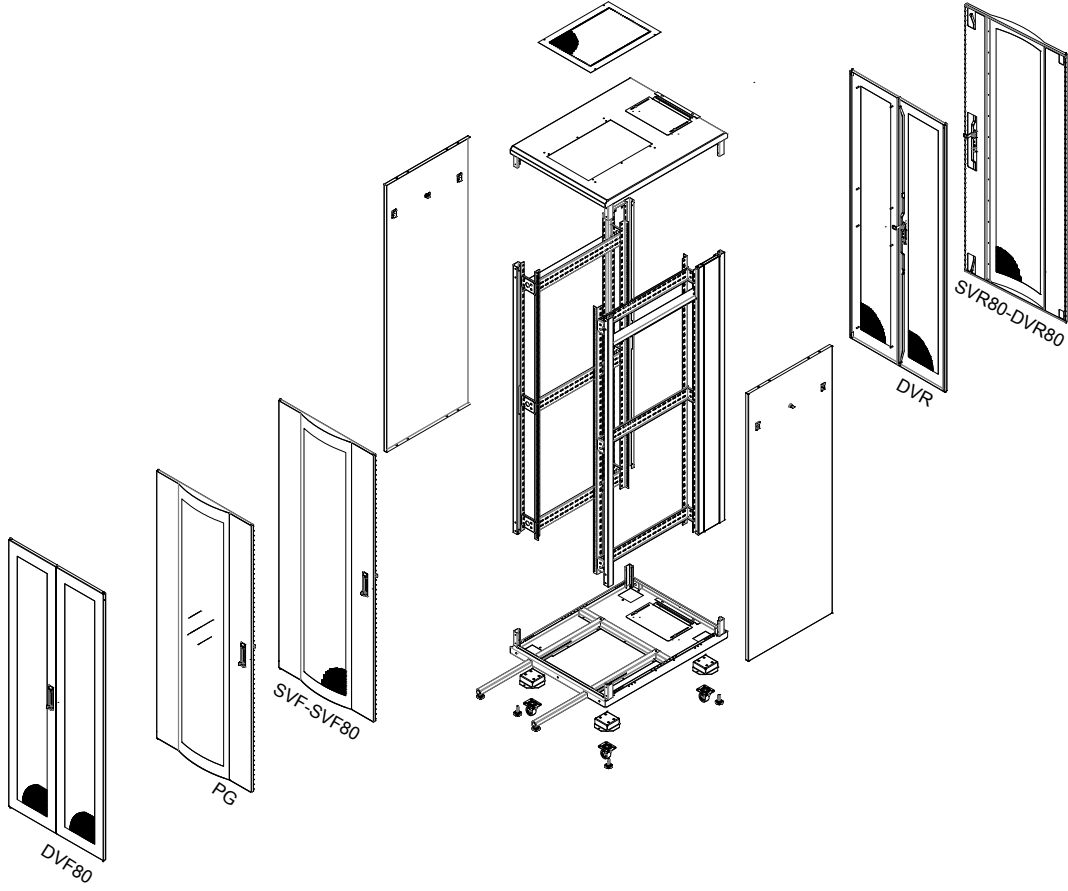
ÜRÜN REFERANSI*	TANIM	"U" BOYU	DERİNLİK (MM)	DİKMELER ARASI MAKS. DERİNLİK (MM)	DİKME YÜKSEKLİĞİ (MM)	YÜKSEKLİK PİNYON AYAKSIZ (MM)	YÜKSEKLİK PİNYON AYAKLI MİN. (MM)	YÜKSEKLİK TEKERLİK GRUBUYLA (MM)
SRV26U60...	26U 600x1000	26	600	1000	740	1175	1309	1389
SRV36U60...	36U 600x1000	36	600	1000	740	1620	1754	1834
SRV42U60...	42U 600x1000	42	600	1000	740	1890	2002	2049
SRV47U60...	47U 600x1000	47	600	1000	740	2112	2224	2271
SRV26U80...	26U 780x1000	26	780	1000	740	1175	1309	1389
SRV36U80...	36U 780x1000	36	780	1000	740	1620	1754	1834
SRV42U80...	42U 780x1000	42	780	1000	740	1890	2002	2049
SRV47U80...	47U 780x1000	47	780	1000	740	2112	2224	2271



\* Bir sonraki sayfadaki "Referans Kod Oluşturma" şeması ile referans kodunu oluşturabilirsiniz.  
\* 1200 mm opsiyonu mevcuttur. Farklı ölçüler için satış ofisimiz ile iletişime geçebilirsiniz.



# KAPI SEÇİM TABLOSU



KAPI KODU	TANIM	G=600/800 MM
<b>ÖN</b>		
PG	Tek açılımlı, bombeli pleksi cam ön kapı, tek noktadan kilitlemeli	Opsiyonel
SVF	Tek açılımlı, %63 perfore ön kapı, tek noktadan kilitlemeli	Standart
SVF80	Tek açılımlı, %80 perfore ön kapı, tek noktadan kilitlemeli	Opsiyonel
DVF80	Çift açılımlı %80 perfore ön kapı, üç noktadan kilitlemeli	Opsiyonel
<b>ARKA</b>		
DVR	Çift açılımlı, %63 perfore arka kapı, üç noktadan kilitlemeli	Standart
SVR80	Tek açılımlı, %80 perfore arka kapı, tek noktadan kilitlemeli	Opsiyonel
DVR80	Çift açılımlı, %80 peerfore arka kapı, üç noktadan kilitlemeli	Opsiyonel

## REFERANS KODU OLUŞTURMA

Varsayılan konfigürasyon işaretlenmiştir.

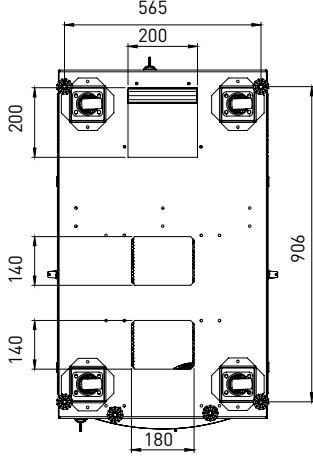
Örnek:

SRV42U80\_03M2\_PNY\_DVF80DVR80

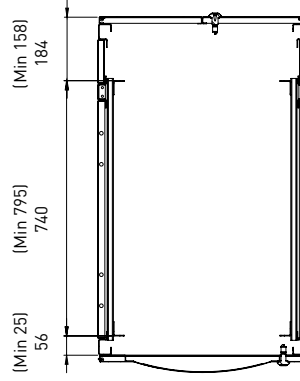
Ürün kodu	_03	Renk	Tekerlek veya pinyon ayak	Ön kapı	Arka kapı
SRV42U80		Siyah için M50, gri için M2	L: Pinyon ayak C: Tekerlek seti	SVF, DVF, SG... Seçenekleri kapı matrisinden kontrol edip seçebilirsiniz	SVR, DVR, SG... Seçenekleri kapı matrisinden kontrol edip seçebilirsiniz

# ServerMax

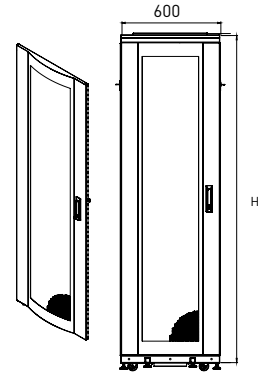
## TEKNİK ÇİZİMLER G=600 mm KABİNLER



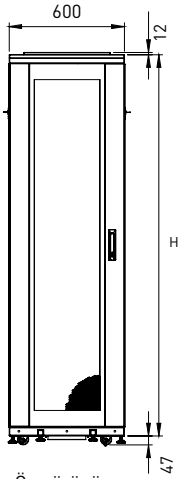
Alt görünüm



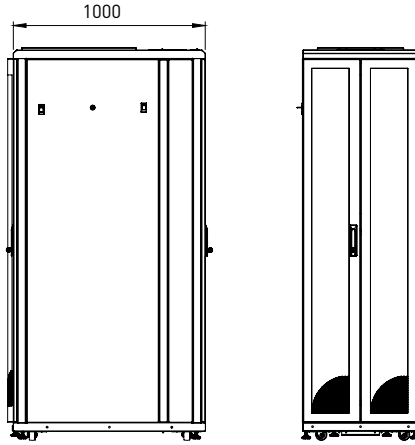
Montaj profili



Ön görünüm

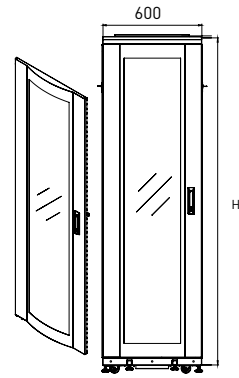


Ön görünüm

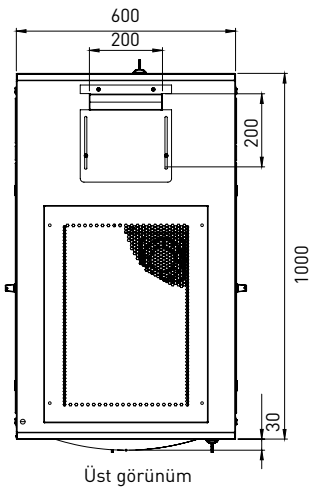


Yan görünüm

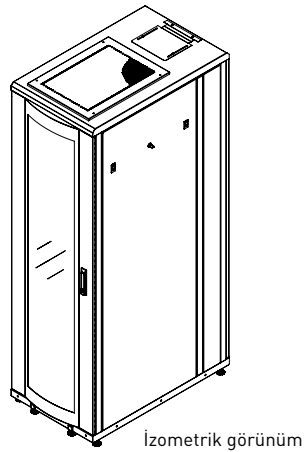
Arka görünüm



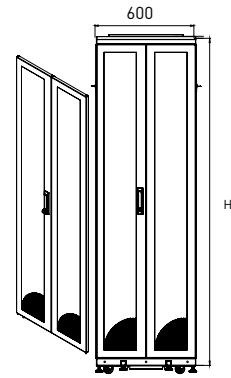
Ön görünüm



Üst görünüm



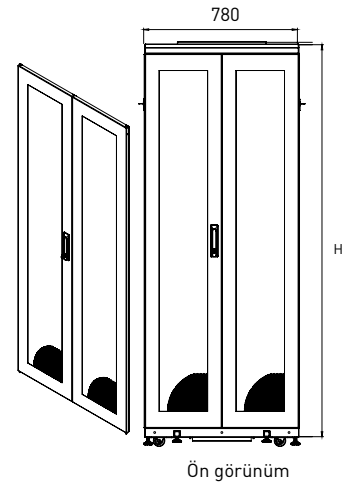
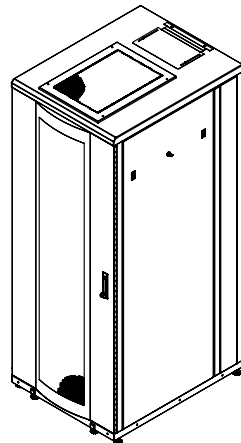
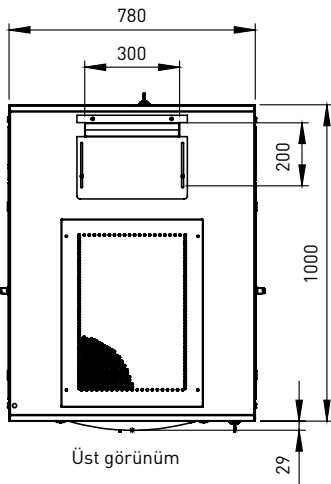
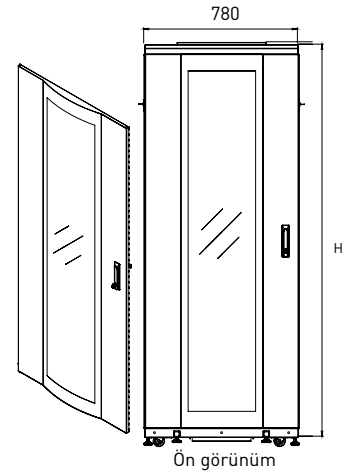
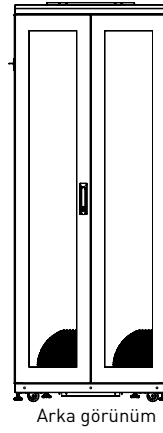
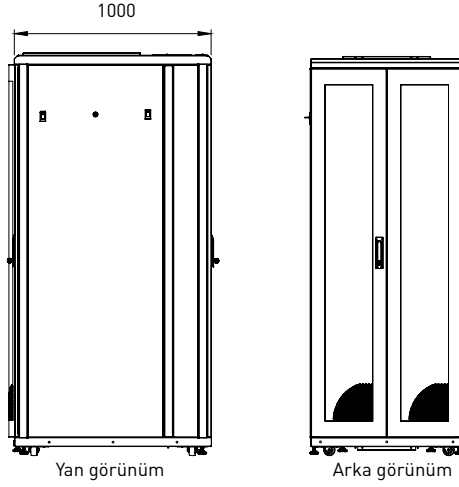
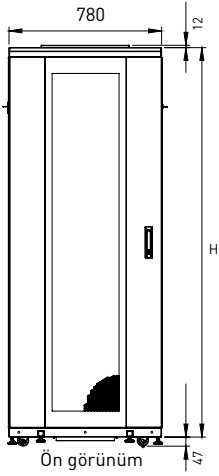
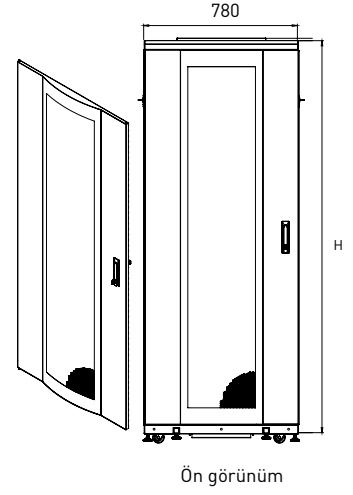
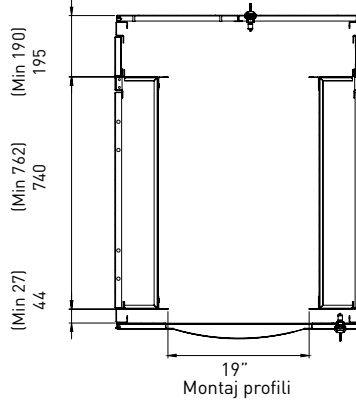
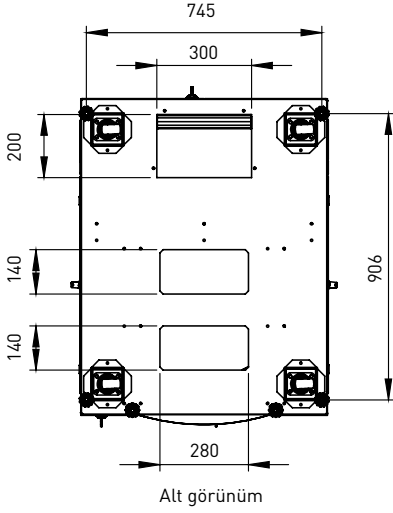
İzometrik görünüm



Ön görünüm

H=Kabin yüksekliği

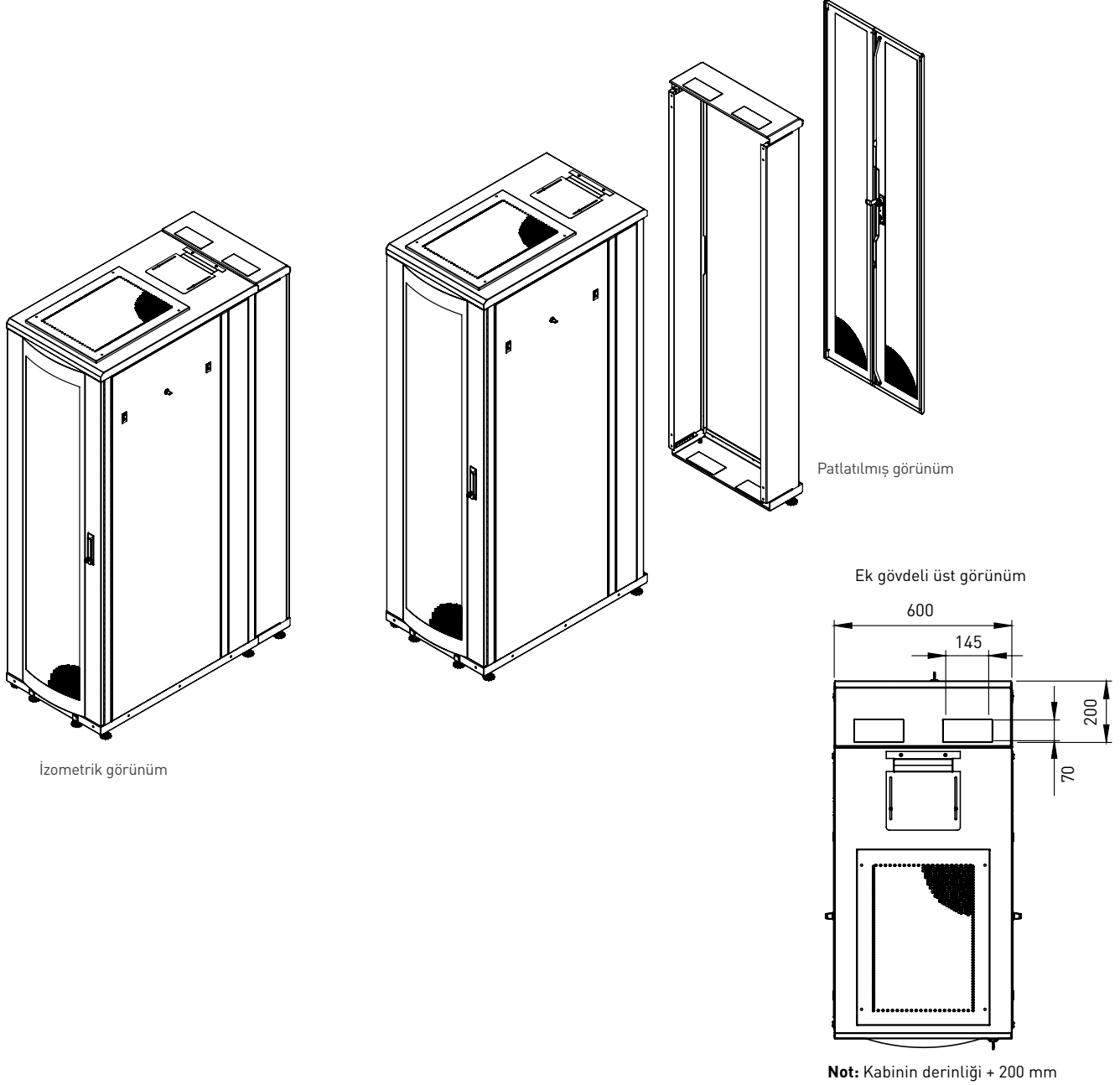
## TEKNİK ÇİZİMLER G=800 mm KABİNLER



H=Kabin yüksekliği

# ServerMax

## TEKNİK ÇİZİMLER EK GÖVDE D=200 mm 600x1000 mm ServerMAX



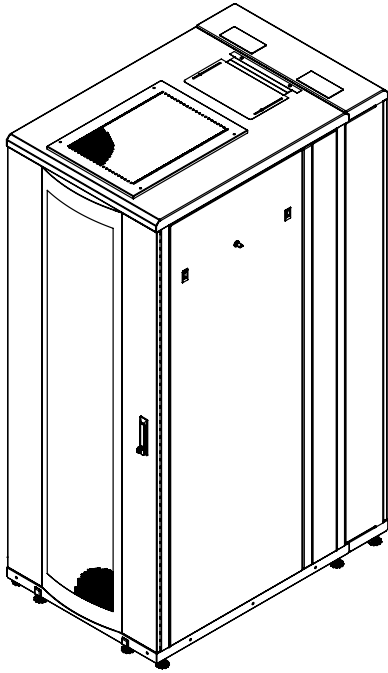
ÜRÜN REFERANSI*	TANIM	"U" BOYU	GENİŞLİK (MM)	DERİNLİK (MM)	YÜKSEKLİK PİNYON AYAKSIZ (MM)	YÜKSEKLİK TEKERLİK GRUBUYLA (MM)
SRV26UEXT620_03M50	26U Ek gövde D=200 mm, ServerMAX W=600 mm için uygun	26	600	200	1281	1328
SRV36UEXT620_03M50	36U Ek gövde D=200 mm, ServerMAX W=600 mm için uygun	36	600	200	1726	1773
SRV42UEXT620_03M50	42U Ek gövde D=200 mm, ServerMAX W=600 mm için uygun	42	600	200	1993	2040
SRV47UEXT620_03M50	47U Ek gövde D=200 mm, ServerMAX W=600 mm için uygun	47	600	200	2215	2262

\* Farklı ölçülerdeki talepleriniz için satış ofisimiz ile iletişime geçebilirsiniz.  
Not: "M50" renk kodlu RAL 9005 siyah, "M2" renk kodlu RAL 7035 açık gri seçeneği mevcuttur.

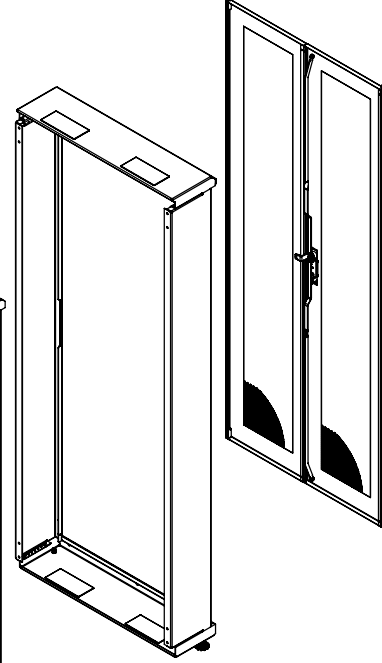
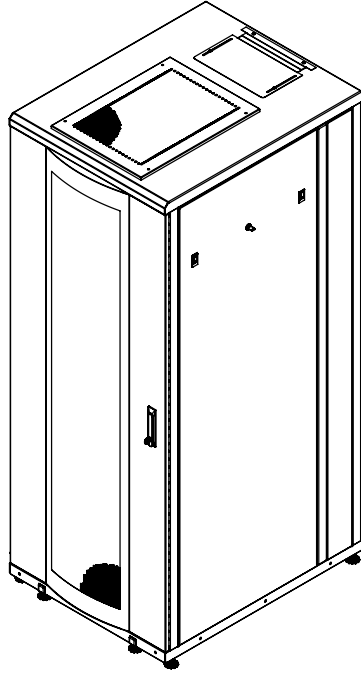


## TEKNİK ÇİZİMLER

### EK GÖVDE D=200 mm 780x1000 mm ServerMAX

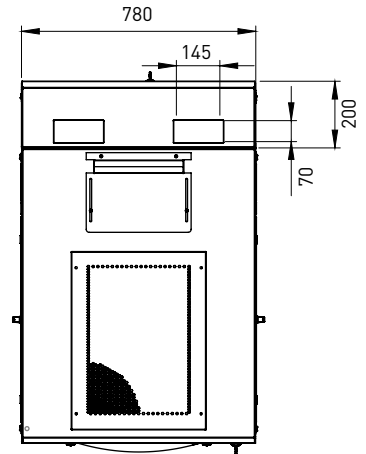


İzometrik görünüm



Patlatılmış görünüm

Ek gövdeli üst görünüm

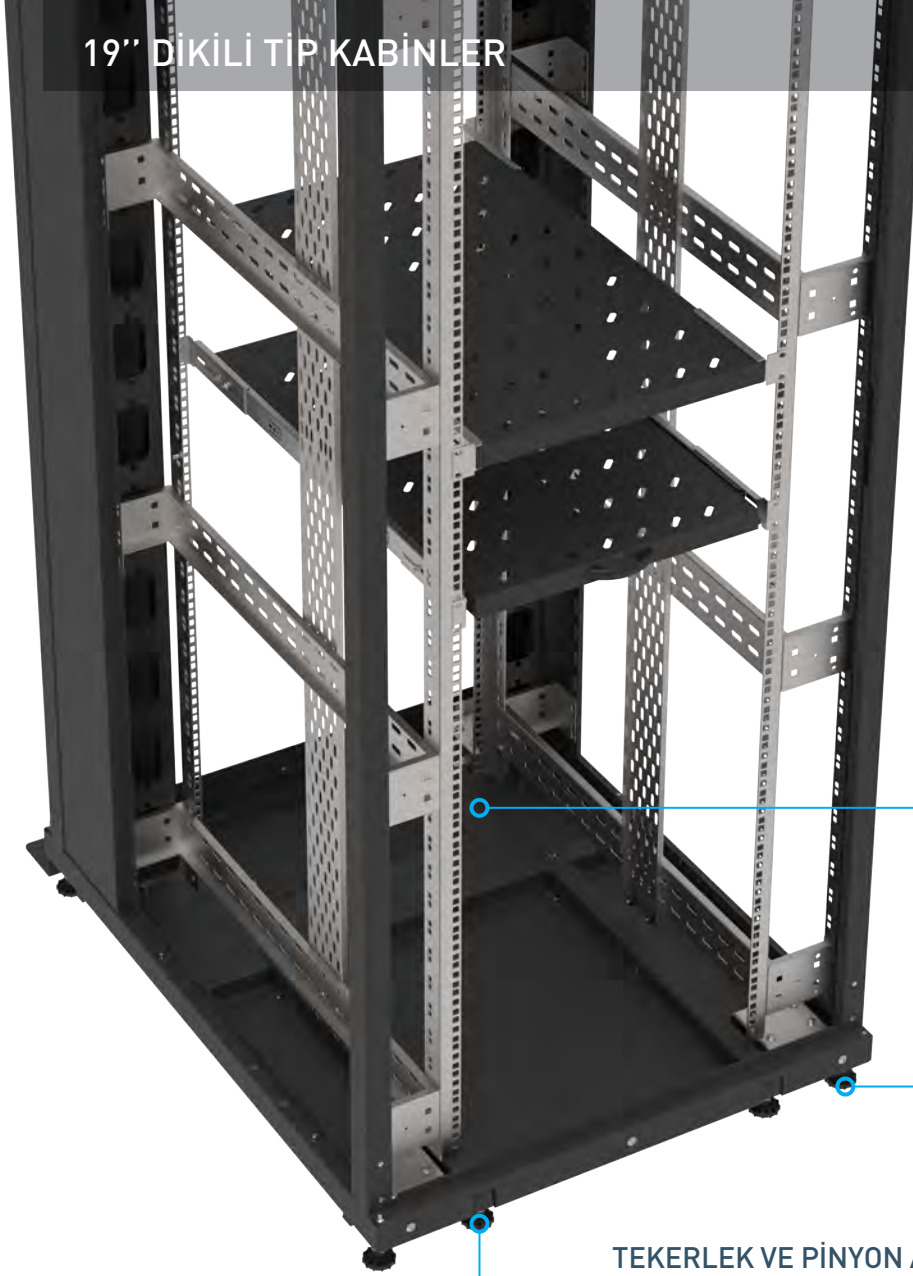


Not: Kabinin derinliği + 200 mm

ÜRÜN REFERANSI*	TANIM	"U" BOYU	GENİŞLİK (MM)	DERİNLİK (MM)	YÜKSEKLİK PİNYON AYAKSIZ (MM)	YÜKSEKLİK TEKERLİK GRUBUYLA (MM)
SRV42UEXT820_03M50	42U Ek gövde D=200 mm, ServerMAX W=780 mm için uygun	42	780	200	1993	2040
SRV47UEXT820_03M50	47U Ek gövde D=200 mm, ServerMAX W=780 mm için uygun	47	780	200	2215	2262

\*\* Farklı ölçülerdeki talepleriniz için satış ofisimiz ile iletişime geçebilirsiniz.

Not: "M50" renk kodlu RAL 9005 siyah, "M2" renk kodlu RAL 7035 açık gri seçeneği mevcuttur.



## DENGE BARI

Standart olarak, kabineti ağırlık merkezinde dengede tutmak için ServerMAX iki adet devrilme önleyici çubuk tipi pinyon ayaklı destek parçasına sahiptir. Devrilme önleyici çubuk tipi pinyon ayaklı destek parçası kabinetin ağırlık merkezindeki dengeyi sağlamak için dışarıya çıkartılır.

## FAN MODÜLÜ

2'li ve 4'lü fan modülü, açma/kapama modülü, analog termostat ve dijital termostat seçenekleri. Komple içten kablolama.

## TEKERLEK VE PİNYON AYAK

Döner tip, ön iki tekerlek kilitlenebilir. Pinyon ayak: Yükseklik ayarlı, her tekerlek pinyon ayak için 250 kg. taşıma kapasitesi.

## LED LAMBA

Efektif ve güçlü aydınlatma. Farklı ölçü seçenekleri, 19", 1U, açma/kapama butonu, otomatik kapı ile kullanılabilir çözümler.

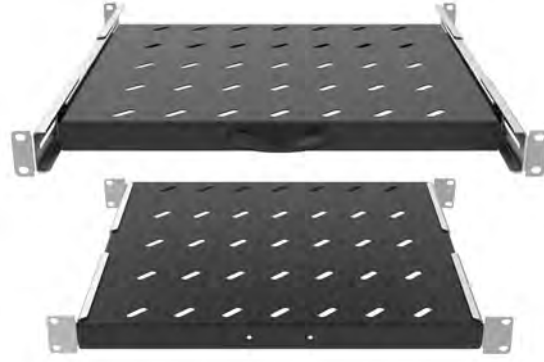
## TOPRAKLAMA SÜREKLİLİĞİ

Tüm metal bileşenler için topraklama kabloları. Tüm kapılar için civata ve somunlu kablo bağlantıları.

## ServerMax Aksesuarlar

### DİKEY KABLO YÖNETİCİSİ

16U'dan 47U'ya kadar seçenekler mevcuttur. Tüm elektrik, veri kabloları ve patch cordları korumak için tasarlanmış geniş iç hacim. 19" dikmeler boyunca yanlara sabitlenir ve kablo giriş delikleri mevcuttur.



### SABİT VE HAREKETLİ RAF

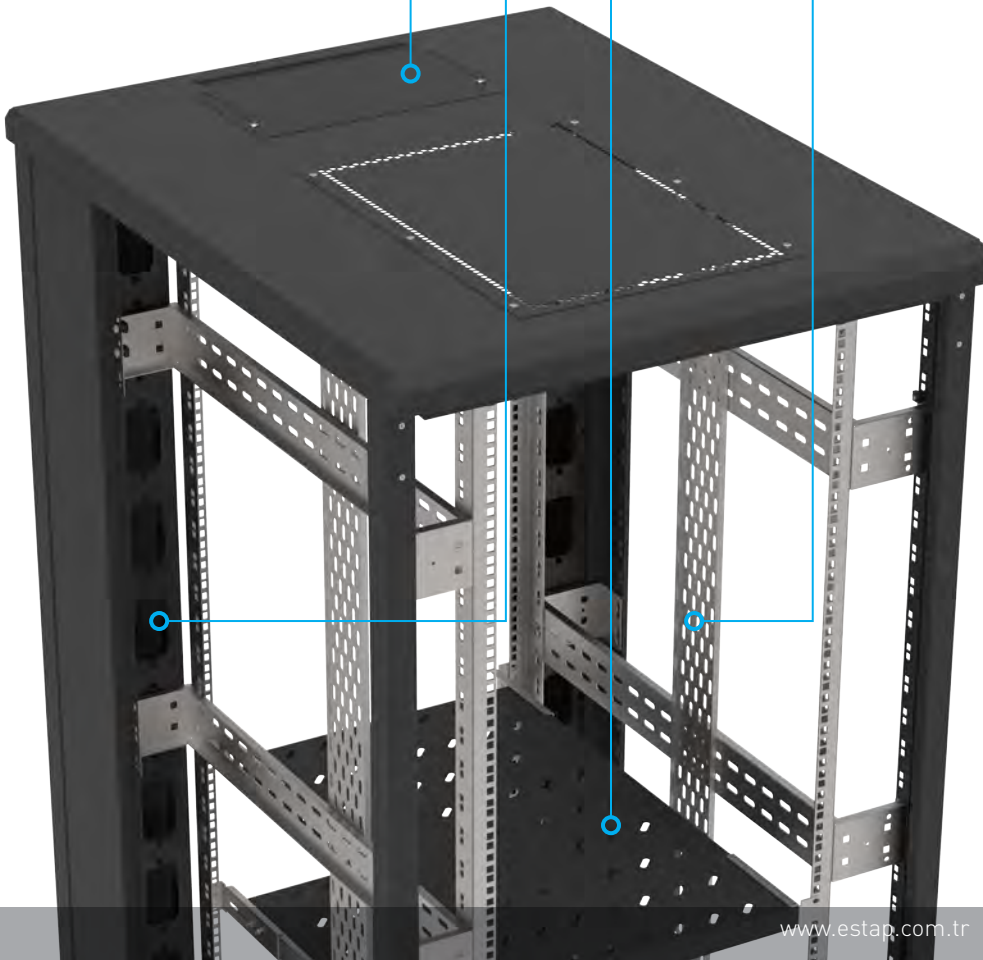
Ön ve arkadan 19" dikmelere 4 noktadan montaj. Hava sirkülasyonu için delikli yapı, derinlik ayarlı ve galvaniz sac malzeme. 600 mm, 800 mm. ve 1000 mm. tüm kabinlere uygundur

### KAYAR TİP KABLO GİRİŞLERİ

Üst ve alt panellerde kablo giriş delikleri bulunur. Birer adet alt ve üst panelde ESTAP Stili özel kauçuk kenarlı kayar tip kablo girişleri mevcuttur.

### KABLO TAVASI

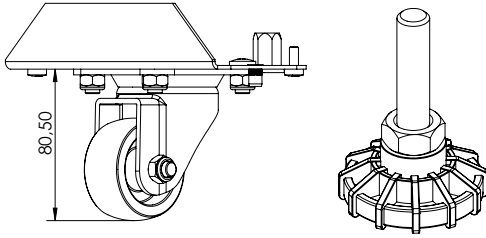
26U'dan 47U'ya kadar seçenekler mevcuttur. Galvaniz sac malzeme, kabinet boyunca kablolanmanın sağlanması için perfore olarak tasarlanmıştır.



Görsel 800 mm. kabine aittir.

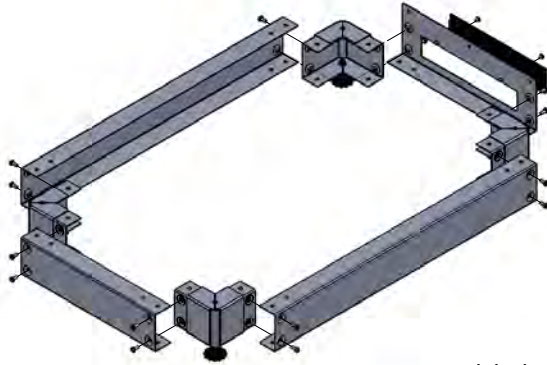
## ServerMax Aksesuarlar

## PİNYON AYAKLAR VE TEKERLEKLER

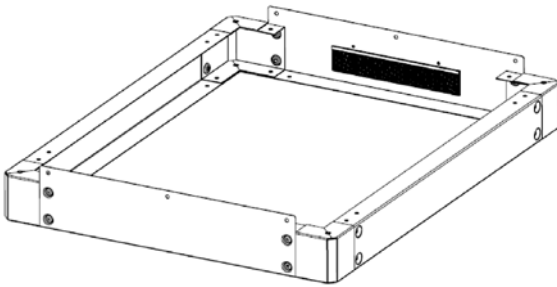


ÜRÜN REFERANSI	TANIM
CST	Tekerlekler, ön 2 tekerlek kilitlenebilir
TKRPNYM10X70	Pinyon ayaklar, M10X70

## BAZA

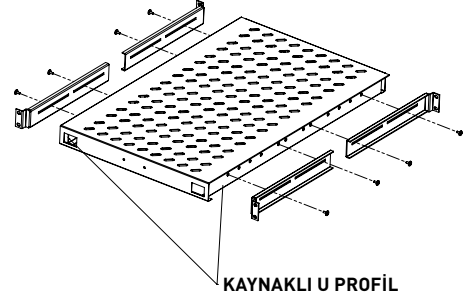


KABLO GİRİŞLİ

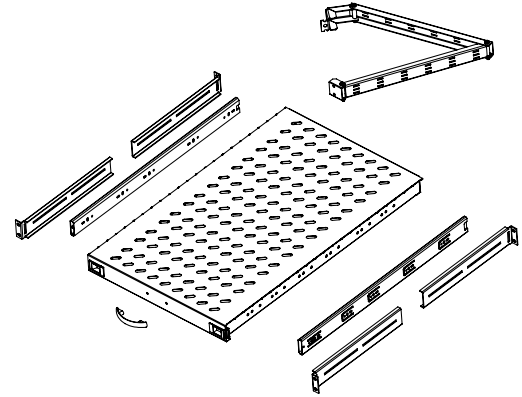


ÜRÜN REFERANSI	TANIM
M11PNT610SRV_01M50	Baza g=600 mm. derinlik=1000 mm., denge ayaklı kullanıma uygun
M11PNT810SRV_01M50	Baza g=800 mm. derinlik=1000 mm., denge ayaklı kullanıma uygun

## AĞIR HİZMET TİPİ SABİT RAF

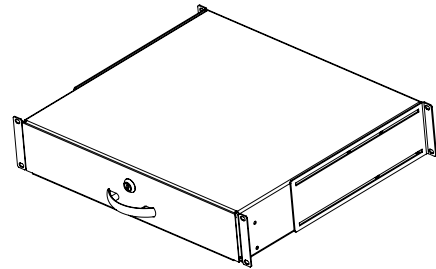


KAYNAKLI U PROFİL



ÜRÜN REFERANSI	TANIM	GxYxD (mm)
M55SR720_01M50	Derinlik ayarlı 19" ağır hizmet tipi sabit raf	50x483x720
M55HR720_01M50	Derinlik ayarlı 19" ağır hizmet tipi havalandırma ve hareketli raf, arka kablo yönetimli	50x483x720

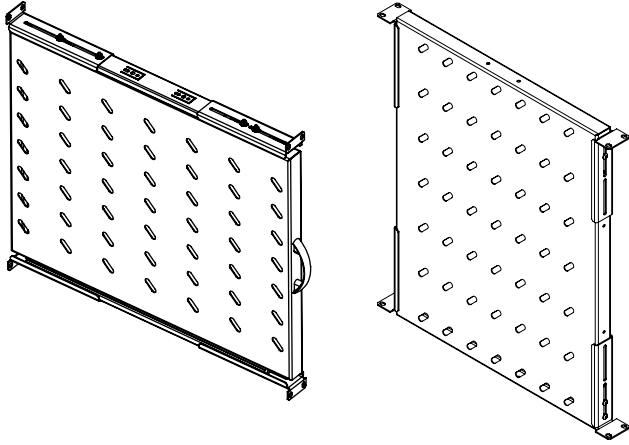
## 19" KLAVYE ÇEKMECESİ



ÜRÜN REFERANSI	TANIM	GxYxD (mm)
M44CEK2U_01M50	2U 19" çekmece, 800 mm derinliğe kadar, kilitlenebilir. 1000 mm. derinliğindeki kabinetlerde kullanımında ekstra braketler mevcuttur, çelik sac malzemeden üretilmiştir ve yük taşıma kapasitesi 25 kg'dır.	483x88 x400
M44CEK3U_01M50	3U 19" çekmece, 800 mm derinliğe kadar, kilitlenebilir. 1000 mm. derinliğindeki kabinetlerde kullanımında ekstra braketler mevcuttur, çelik sac malzemeden üretilmiştir ve yük taşıma kapasitesi 25 kg'dır	483x133 x400

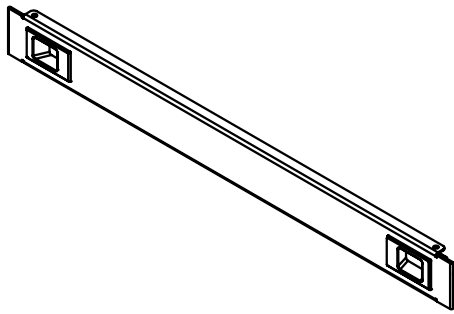
Not: "M50" renk kodlu RAL 9005 siyah, "M2" renk kodlu RAL 7035 açık gri seçeneği mevcuttur.

## SABİT VE HAREKETLİ RAFLAR



ÜRÜN REFERANSI	TANIM
SHLFIX100M50	D= 1000 mm slotlu sabit raf modülü, yük kapasitesi 50 kg., RAL 9005, raf derinliği 696 mm, 4 noktadan bağlantılı, derinliği 1000 mm. olan kabinler için uygundur.
SHLSLD100M50	D= 1000 mm slotlu hareketli raf modülü, taşıma kapasitesi 30 kg., Ral 9005, raf derinliği D= 696 mm, 4 sabitleme noktası. Sadece 1000 mm derinlikteki kabinler için uygundur.

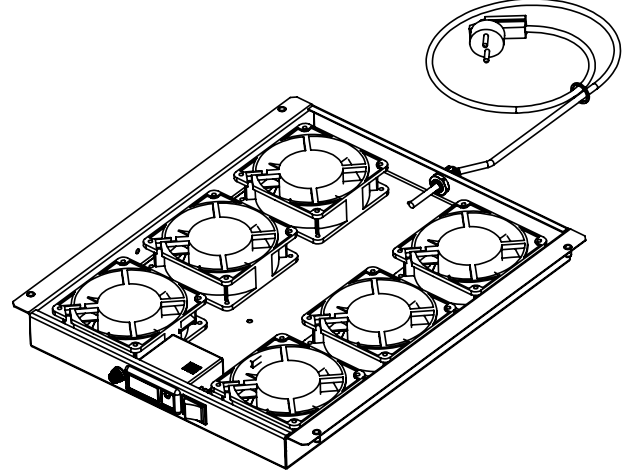
## KAPAMA PANELLERİ



ÜRÜN REFERANSI	TANIM	GxYxD (mm)
E44BPN01_0150M	1U 19" kapama paneli	483x44x12
E44BPN02_0150M	2U 19" kapama paneli	483x88x12
E44BPN03_0150M	3U 19" kapama paneli	483x133x12
E44BPN04_0150M	4U 19" kapama paneli	483x177x12
E44BPN05_0150M	5U 19" kapama paneli	483x222x12
E44BPN06_0150M	6U 19" kapama paneli	483x266x12
P44BPN06_01M50	6U 19" modüler plastik kapama paneli (ABS)	483x266x12

Not: "M50" renk kodlu RAL 9005 siyah, "M2" renk kodlu RAL 7035 açık gri seçeneği mevcuttur.

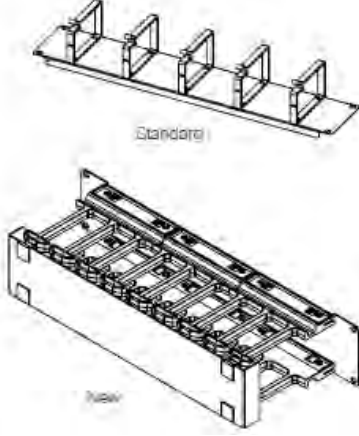
## FAN MODÜLÜ



ÜRÜN REFERANSI	TANIM
FAN4DT4F01_M50	Fan modülü, 4 fan + dijital termostat, 2P+T fiş, Alman std.
FAN4DT4F02_M50	Fan modülü, 4 fan + dijital termostat, 2P+T fiş, İngiliz std.
FAN4OO4F01_M50	Fan modülü, 4 fan + açma/kapama, 2P+T fiş, Alman std.
FAN4OO4F02_M50	Fan modülü, 4 fan + açma/kapama, 2P+T fiş, İngiliz std.
FAN4AT4F01_M50	Fan modülü, 4 fan + analog termostat, 2P+T fiş, Alman std.
FAN4AT4F02_M50	Fan modülü, 4 fan + analog termostat, 2P+T fiş, İngiliz std.
FAN6DT6F01_M50	Fan modülü, 6 fan + dijital termostat, 2P+T fiş, Alman std.
FAN6DT6F02_M50	Fan modülü, 6 fan + dijital termostat, 2P+T fiş, İngiliz std.
FAN6OO6F01_M50	Fan modülü, 6 fan + açma/kapama, 2P+T fiş, Alman std.
FAN6OO6F02_M50	Fan modülü, 6 fan + açma/kapama, 2P+T fiş, İngiliz std.
FAN6AT6F01_M50	Fan modülü, 6 fan + analog termostat, 2P+T fiş, Alman std.
FAN6AT6F02_M50	Fan modülü, 6 fan + analog termostat, 2P+T fiş, İngiliz std.

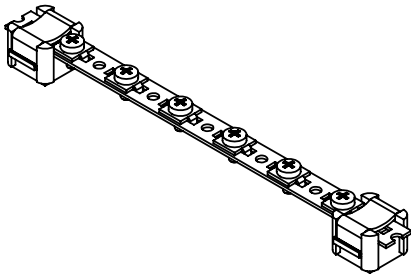
## ServerMax Aksesuarlar

## YATAY KABLO YÖNETİCİSİ



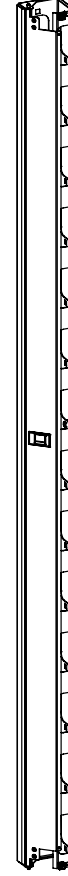
ÜRÜN REFERANSI	TANIM	ÖLÇÜLER GxYxD (mm)
E440RG1U_01M50	1U 19" kablo yönetim paneli 5 metal halkalı	483x44x80
E440RG1UPLST_01M50	1U 19" kablo yönetim paneli 4 plastik halkalı	483x44x80
E440RG1UN_01M50	1U 19" kablo yönetim paneli, kanal tipi ve çıkarılabilir kapaklı	483x44x71
E440RG2F_01M50	Önde patch cord girişine uygun 1U 19" parmak tipi kablo yönetim paneli, L şeklinde, arka kablo tavalı	483x44x124
E440RG2F_01M50BN	1U 19" ön patch cord bağlantı delikli kablo yönetim paneli, kapama paneli şeklinde	483x44x10
E440RG2U_01M50	2U 19" kablo yönetim paneli, 5 halkalı	483x88x76
E440RG1F_01M50	1/2U 19" ön patch cord bağlantı delikli kablo yönetim paneli	483x22x100
E440RG2UFT_01M50	2U 19" kablo yönetim paneli, 5 adet metal halkalı, parmak tip	483x88x166

## TOPRAKLAMA KİTİ



ÜRÜN REFERANSI	TANIM
M44PEB01	Topraklama kiti, 6 adet topraklama terminali +bakır bara
M44PEB19_01	Topraklama kiti, 13 adet topraklama terminali, + bakır bara

## DİKEY KABLO YÖNETİCİSİ



ÜRÜN REFERANSI	TANIM
M440RG26_03M50	26U dikey kablo yöneticisi, metal
M440RG36_03M50	36U dikey kablo yöneticisi, metal
M440RG42_03M50	42U dikey kablo yöneticisi, metal
M440RG47_03M50	47U dikey kablo yöneticisi, metal

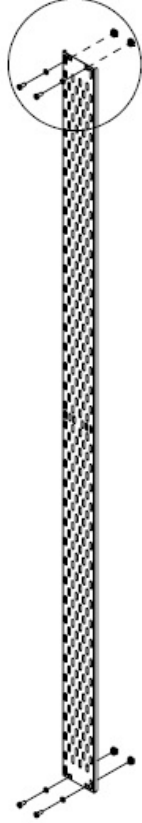
## LED LAMBA

ÜRÜN REFERANSI	TANIM	GxYxD (mm)
MAYDNLED-IRM	Led lamba	10X300X30

Not: "M50" renk kodlu RAL 9005 siyah, "M2" renk kodlu RAL 7035 açık gri seçeneği mevcuttur.

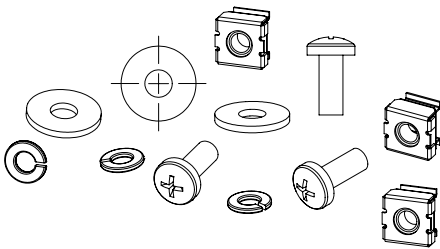


## KABLO TAVALARI



ÜRÜN REFERANSI	TANIM
CT2610	Kablo tavası, 26U, g= 100 mm
CT3610	Kablo tavası, 36U, g= 100 mm
CT4210	Kablo tavası, 42U, g= 100 mm
CT4710	Kablo tavası, 47U, g= 100 mm

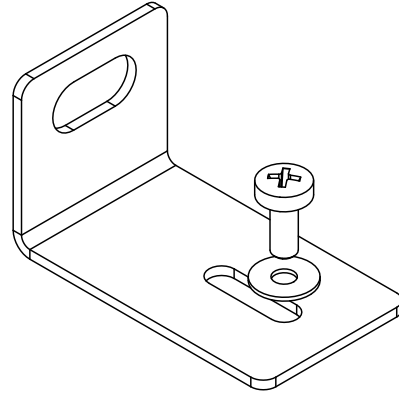
## KAFES SOMUN SETİ



ÜRÜN REFERANSI	TANIM
KFS6X15_20	Kafes somun, vida, pul (1 set= 20 adet)
KFS6X15_50	Kafes somun, vida, pul (1 set= 50 adet)

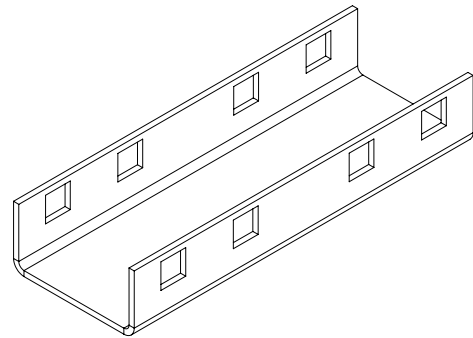
Not: "M50" renk kodlu RAL 9005 siyah, "M2" renk kodlu RAL 7035 açık gri seçeneği mevcuttur.  
Not 2: 200 mm. genişliğindeki kablo tavalari için satış ofisimiz ile irtibata geçebilirsiniz.

## ZEMİN SABİTLEME KİTİ



ÜRÜN REFERANSI	TANIM
M44DPR03X	Zemin sabitleme kiti w=600 mm.
M44DPR04X	Zemin sabitleme kiti w=800 mm.

## KABİN BAĞLANTI KİTİ



ÜRÜN REFERANSI	TANIM
M44BLG01	Kabin bağlantı kiti

# ServerMax

## TECHNICAL CHARACTERICS

### ÖN KAPI

Tek açılımlı, tek parça, kaynaklı

### ÖN KAPI YAPISI

Tek parça, bombeli, kaynaklı yapı

### ÖN KAPI KİLİDİ

Manuel, 3 noktadan kilitlemeli

### MENTEŞE SİSTEMİ

Yaylı tip

### KAPI AÇILMA AÇISI

215 derece

### YAN PANEL

Solid metal, 1 mm. sol ve sağ 2 adet

### YAPI

Kilitlenebilir, çıkarılıp takılabilir

### KİLİT

Silindirik tip kilit, tek noktadan kilitlemeli

### ARKA KAPI

Solid metal, 1 mm

### ARKA KAPI YAPISI

Çift açılımlı, %63 perfore, kilitle, çıkarılıp takılabilir

### ARKA KAPI KİLİDİ

Manuel kilit, 3 noktadan kilitlemeli

### MENTEŞE SİSTEMİ

Yaylı tip

### KAPI AÇILMA AÇISI

215 derece

### ÇERÇEVE YAPISI

Alt üst panel

Solid Metal 2 mm

Alt üst panel yapısı

Komple kaynaklı

### MONTAJ DİKMELERİ

Solid metal, 2 mm

### DİKME YAPILARI

Üst ve alt taban ünitelerine sabitlenmiştir

3 bükümlüdür 3 x 2 = 6 büküm

### YAN PANEL BÖLMELİ PROFİL

Solid metal 2 mm

### YAN PANEL YAPISI

Alt ve üst panele sabitlenmiştir.

4 bükümlüdür x 2 = 8 büküm

### İÇ PARÇALAR

#### 19" MONTAJ DİKMELERİ

Solid metal, 2 mm

L profil üzerinde 1 defa bükülmüştür.

U serigrafisi

2 adet arkada, 2 adet önde

Önceden yapılandırılmış 19"

Ayarlanabilir derinlik

#### OMEGA TİP DESTEK RAYI DERİNLİKLERİ

Solid metal, 1,5 mm

W=600 mm kabinetler için 3 bükümlü

W=780 mm kabinetler için omega tip bükümlü

26U-36U arası sağ, sol 3'er adet

42U-47U arası sağ, sol 4'er adet

## SATIN ALINAN ÜRÜN SERTİFİKALARI

### ÇELİK LEVHA

EN 10346: 20015 DX51D+Z, EN 10130: 2006 DC01

### ELEKTROSTATİK TOZ BOYA

ISO6860, ISO2409, ISO1520, ISO2815, ISO6272, ISO7253  
ISO6270-1, ISO2812, ISO 9001, RoHS

### CAM

TS EN 12150-1 , TS EN 1863-1

### KİLİT

IEC 62474 , REACH ,RoHS

### TEKERLEK

ISO 9001, TS EN 12532 ,RoHS

### FAN

IEC 60335-2-80:2002 , IEC 60335-1:2010

## TESTLER VE UYUMLU STANDARTLAR

### TESTLER VE UYUMLU STANDARTLAR

- 1) ISO 9001:2015 Kalite Yönetim Sistemi
- 2) ISO 14001:2015 Çevre Yönetim Sistemi
- 3) ISO 27001:2013 Bilgi Güvenliği Yönetim Sistemi
- 4) ISO 45001:2018 İş Sağlığı ve Güvenliği Yönetim Sistemi
- 5) 19" cihaz montaj dikmeleri IEC 297-1
- 6) EN 61587-1 Elektronik cihazlar için mekanik yapılar.
- 7) Tüm kabinet ölçüleri IEC 297-2.

**ÇEVRE KOŞULLARINA VE KOROZYONA KARŞI DİRENÇ;  
STABİLİTE, MEKANİK GÜVENLİK, STATİK, DİNAMİK VE  
MEKANİK YÜKLERE KARŞI DİRENÇ; TITREŞİME, MEKANİK  
ŞOKA VE DARBELERE KARŞI DİRENÇ; IP KORUMA DERECESESİ  
(IP20); ELEKTRİK TOPRAKLAMA SÜREKLİLİĞİ;**

### YANGIN VE ALEV DAYANIMI;

"EN 61587-1" standardına göre normatif standartlar ile test edilmiştir:

IEC 60917, IEC 60297, IEC 60068-1, IEC 60068-2, IEC 60695-11-10,  
IEC 60950-1 standartları için onaylanmış kuruluşlar tarafından alınan

### TSE SERTİFİKASI NUMARASI

003788-TSE-08/02

### EAC SERTİFİKA NUMARASI

0443637, 0776963, 0345864, 0401678, 0776653

### KOROZYON

METALTEK AB-0547-T / 0157-1 test raporuna uygun ISO 9227 standardı

### LOJİSTİK

ETS 300 019-1-2 Sınıf 2.3

### YÜZEY

Elektrostatik toz boya kaplı yüzey işlem, 80 +/- 5 mikron boya kalınlığı

### DEPOLAMA

ETS 300 019-1-1 Sınıf 1.2



# CloudMax

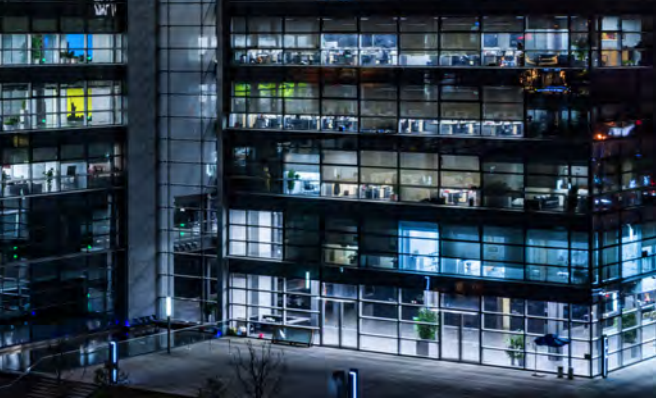
## Giriş

Cloudmax 19" dikili tip kabin serisi veri depolama, sunucu odaları, yapısal kablolama gibi kritik operasyonlarda ve sıcak/soğuk koridor uygulamalarında çözümler sunmaktadır.



### GENEL ÖZELLİKLER

- Maksimum soğutma performansı için IP20 koruma seviyesi
- Optimum hava sirkülasyonu için %63 ve %80 performe ön/arka kapılar
- Ağır hizmet tipi tasarım, 1500 kg. yük taşıma kapasitesi
- Geniş ebat aralığı
- Ölçüler: 26/32/36/3942/45/47U 600 veya 800x1000/1100/1200 mm
- Uygun aksesuar çeşitliliği
- Server cihazları için geniş iç hacim
- Kabinin alt, üst, arka ve iç kısımlarında profesyonel kablo yönetimi
- Tüm markaların server cihazlarına uygun tasarım
- Yüksek teknik performans; topraklama sürekliliği
- Estetik ve profesyonel görünüm
- Elektrik ve veri kablolarını ayırmak için uygun kablo tavaları



## Güçlü standartların yeni düzeyi

Cloudmax 19" kabinler yüksek dayanıklılık ve yenilikçi esnekliğe sahiptir.

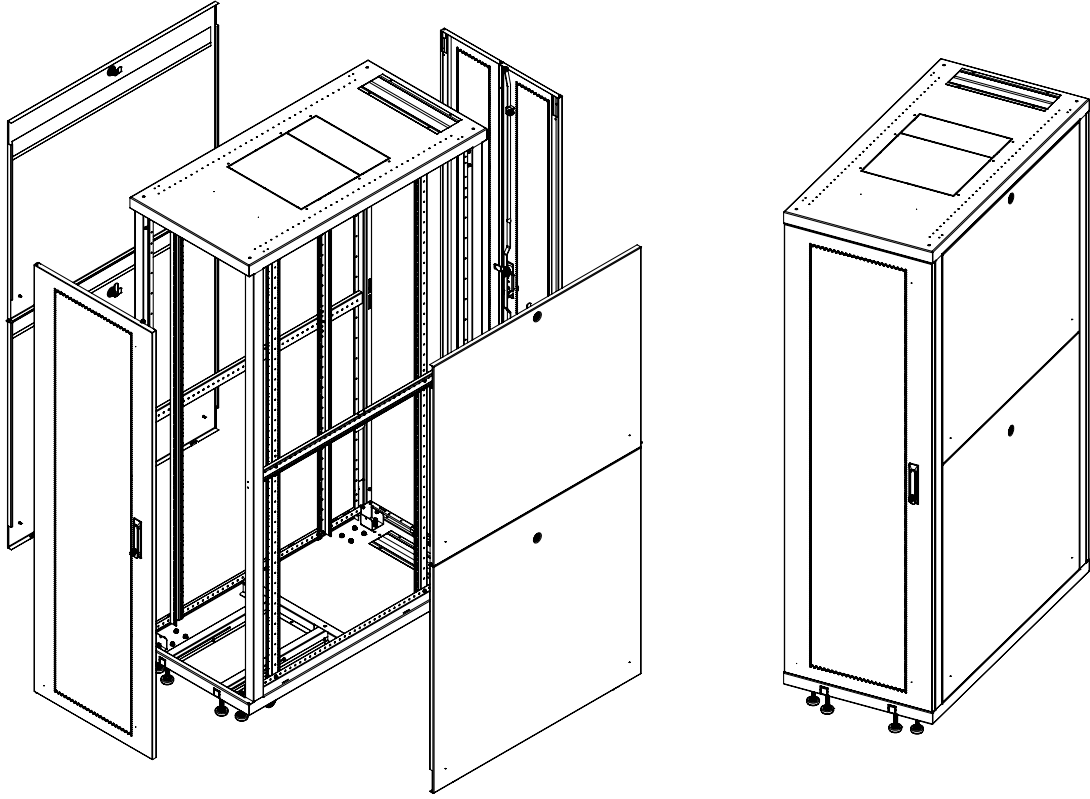
- Yan profillerin özel yapısı sayesinde ekipmalar yüklükten bile hareket ettirilebilir 19" dikmeler
- Kabinin ön ve arka profillerine kablo düzenleyici halkalar sabitlenerek kablolar için basitçe bir kablo yolu oluşturulabilir.
- Ön/arka kolayca hareket ettirilebilir profiller
- Standart denge barası
- Zemin sabitleme kiti, baza ve bağlantı kiti opsiyonları
- Kullanışlı ve sağlam fan ünitesi: 6 fanlı dizayn, açma/kapama butonu, sigorta, dijital veya analog termostat seçenekleri
- Kabin üstü ve altında çoklu kablo girişleri
- Standart renkler:  
RAL 9005 Siyah & RAL 7035 Açık Gri
- Kolay monte edilebilen demonte (flat-pack) seçeneği, taşıma kolaylığı ve depolama alanında %50 tasarruf sağlar.
- Tüm kabinin esnekliğini ve 4 yönlü kolay erişimini (ön, arka ve yan paneller) sağlamak için kilitlenebilir ve çıkarılabilir yapıda olan çelik sac paneller



# CloudMax

## ÖLÇÜLER (MM)

G= 600 MM KABİNLER, TEK AÇILIMLI ÖN KAPI-ÇİFT AÇILIMLI ARKA KAPI, YAN PANELLER ve DENGE BARASI



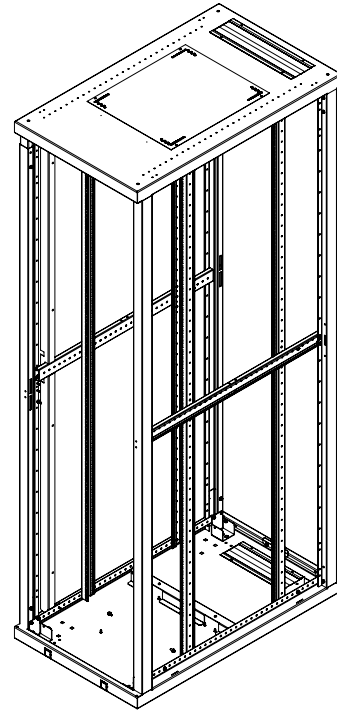
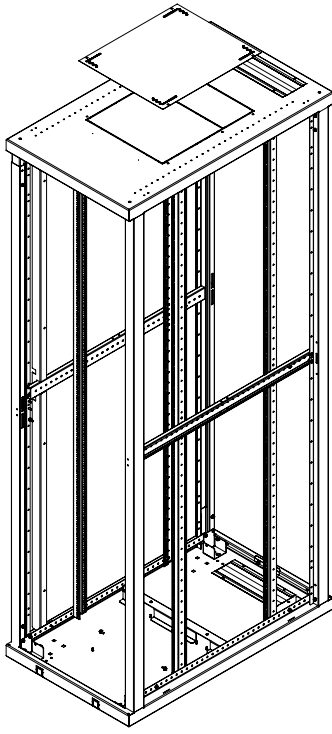
ÜRÜN REFERANSI	"U" BOYU	GENİŞLİK (MM)	DERİNLİK (MM)	DİKMELER ARASI MAKS. DERİNLİK (MM)	DİKME YÜKSEKLİĞİ (MM)	YÜKSEKLİK PİNYON AYAKSIZ (MM)	YÜKSEKLİK PİNYON AYAKLI MİN. (MM)	YÜKSEKLİK TEKERLEK GRUBUYLA (MM)
CLD26U6010_M50_SVF63DVR63	26	600	1000	830	1156	1256	1341	1336
CLD32U6010_M50_SVF63DVR63	32	600	1000	830	1423	1523	1608	1603
CLD36U6010_M50_SVF63DVR63	36	600	1000	830	1601	1701	1786	1781
CLD39U6010_M50_SVF63DVR63	39	600	1000	830	1734	1834	1919	1914
CLD42U6010_M50_SVF63DVR63	42	600	1000	830	1867	1967	2052	2047
CLD47U6010_M50_SVF63DVR63	47	600	1000	830	2089	2189	2274	2269
CLD26U6012_M50_SVF63DVR63	26	600	1200	1030	1156	1256	1341	1336
CLD32U6012_M50_SVF63DVR63	32	600	1200	1030	1423	1523	1608	1603
CLD36U6012_M50_SVF63DVR63	36	600	1200	1030	1601	1701	1786	1781
CLD39U6012_M50_SVF63DVR63	39	600	1200	1030	1734	1834	1919	1914
CLD42U6012_M50_SVF63DVR63	42	600	1200	1030	1867	1967	2052	2047
CLD47U6012_M50_SVF63DVR63	47	600	1200	1030	2089	2189	2274	2269

Not: "M50" renk kodlu RAL 9005 siyah, "M2" renk kodlu RAL 7035 açık gri seçeneği mevcuttur.



## ÖLÇÜLER

### G= 600 MM. KABİNLER, KAPISIZ, YAN PANELSİZ ve DENGE BARASIZ



**TABLO 1**

ÜRÜN REFERANSI ANA KOD	TANIM
CLD26U6010_M50	26U 600 X1000 RAL 9005
CLD26U6011_M50	26U 600 X1100 RAL 9005
CLD26U6012_M50	26U 600 X1200 RAL 9005
CLD32U6010_M50	32U 600 X1000 RAL 9005
CLD32U6011_M50	32U 600 X1100 RAL 9005
CLD32U6012_M50	32U 600 X1200 RAL 9005
CLD36U6010_M50	36U 600 X1000 RAL 9005
CLD36U6011_M50	36U 600 X1100 RAL 9005
CLD36U6012_M50	36U 600 X1200 RAL 9005
CLD39U6010_M50	39U 600 X1000 RAL 9005
CLD39U6011_M50	39U 600 X1100 RAL 9005
CLD39U6012_M50	39U 600 X1200 RAL 9005

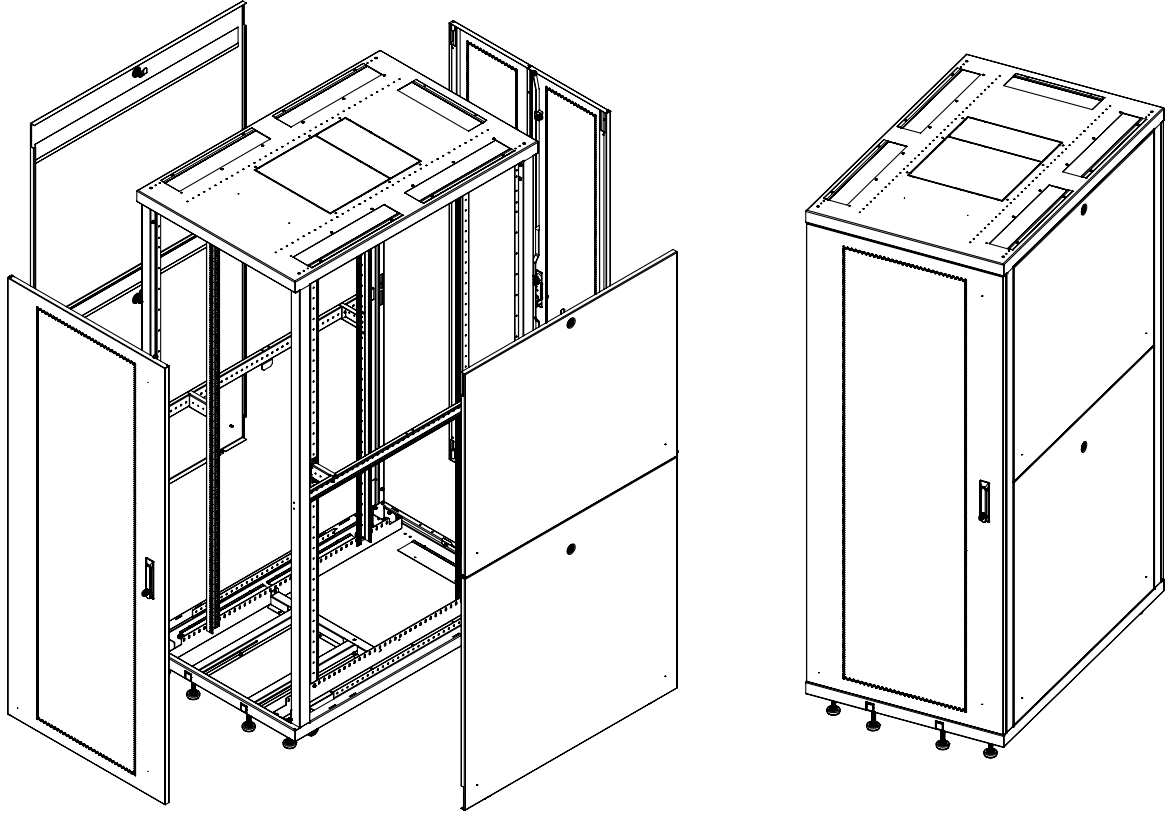
ÜRÜN REFERANSI ANA KOD	TANIM
CLD42U6010_M50	42U 600 X1000 RAL 9005
CLD42U6011_M50	42U 600 X1100 RAL 9005
CLD42U6012_M50	42U 600 X1200 RAL 9005
CLD45U6010_M50	45U 600 X1000 RAL 9005
CLD45U6011_M50	45U 600 X1100 RAL 9005
CLD45U6012_M50	45U 600 X1200 RAL 9005
CLD47U6010_M50	47U 600 X1000 RAL 9005
CLD47U6011_M50	47U 600 X1100 RAL 9005
CLD47U6012_M50	47U 600 X1200 RAL 9005

Not: "M50" renk kodlu RAL 9005 siyah, "M2" renk kodlu RAL 7035 açık gri seçeneği mevcuttur.

# CloudMax

## ÖLÇÜLER

**G: 800 MM KABİNLER, TEK AÇILIMLI ÖN KAPI-ÇİFT AÇILIMLI ARKA KAPI, YAN PANELLER ve DENGE BARASI**

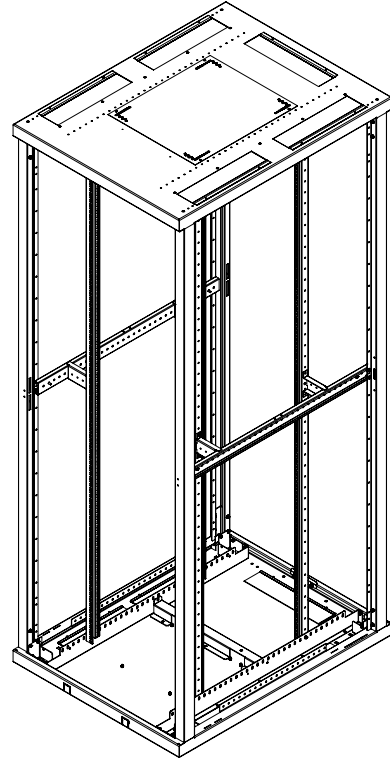
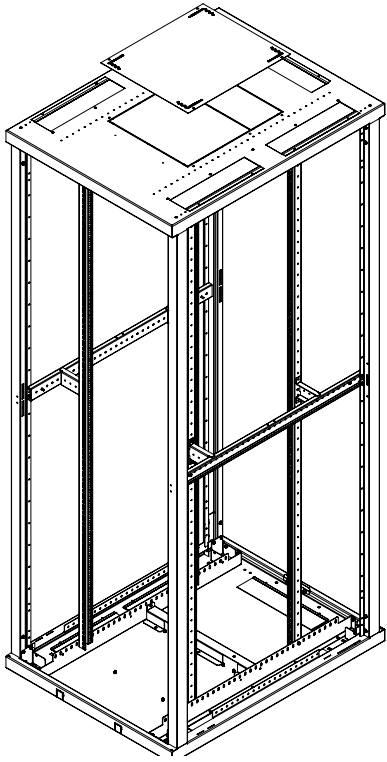


ÜRÜN REFERANSI	"U" BOYU	GENİŞLİK (MM)	DERİNLİK (MM)	DİKMELER ARASI MAKS. DERİNLİK (MM)	DİKME YÜKSEKLİĞİ (MM)	YÜKSEKLİK PİNYON AYAKSIZ (MM)	YÜKSEKLİK PİNYON AYAKLI MİN. (MM)	YÜKSEKLİK TEKERLEK GRUBUYLA (MM)
CLD36U8010_M50_SVF63DVR63	36	800	1000	830	1601	1701	1786	1781
CLD39U8010_M50_SVF63DVR63	39	800	1000	830	1734	1834	1919	1914
CLD42U8010_M50_SVF63DVR63	42	800	1000	830	1867	1967	2052	2047
CLD47U8010_M50_SVF63DVR63	47	800	1000	830	2089	2189	2274	2269
CLD36U8012_M50_SVF63DVR63	36	800	1200	1030	1601	1701	1786	1781
CLD39U8012_M50_SVF63DVR63	39	800	1200	1030	1734	1834	1919	1914
CLD42U8012_M50_SVF63DVR63	42	800	1200	1030	1867	1967	2052	2047
CLD47U8012_M50_SVF63DVR63	47	800	1200	1030	2089	2189	2274	2269

Not: "M50" renk kodlu RAL 9005 siyah, "M2" renk kodlu RAL 7035 açık gri seçeneği mevcuttur.

## ÖLÇÜLER

## G= 800 MM. KABİNLER, KAPISIZ, YAN PANELSİZ ve DENGE BARASIZ



TABLO 2

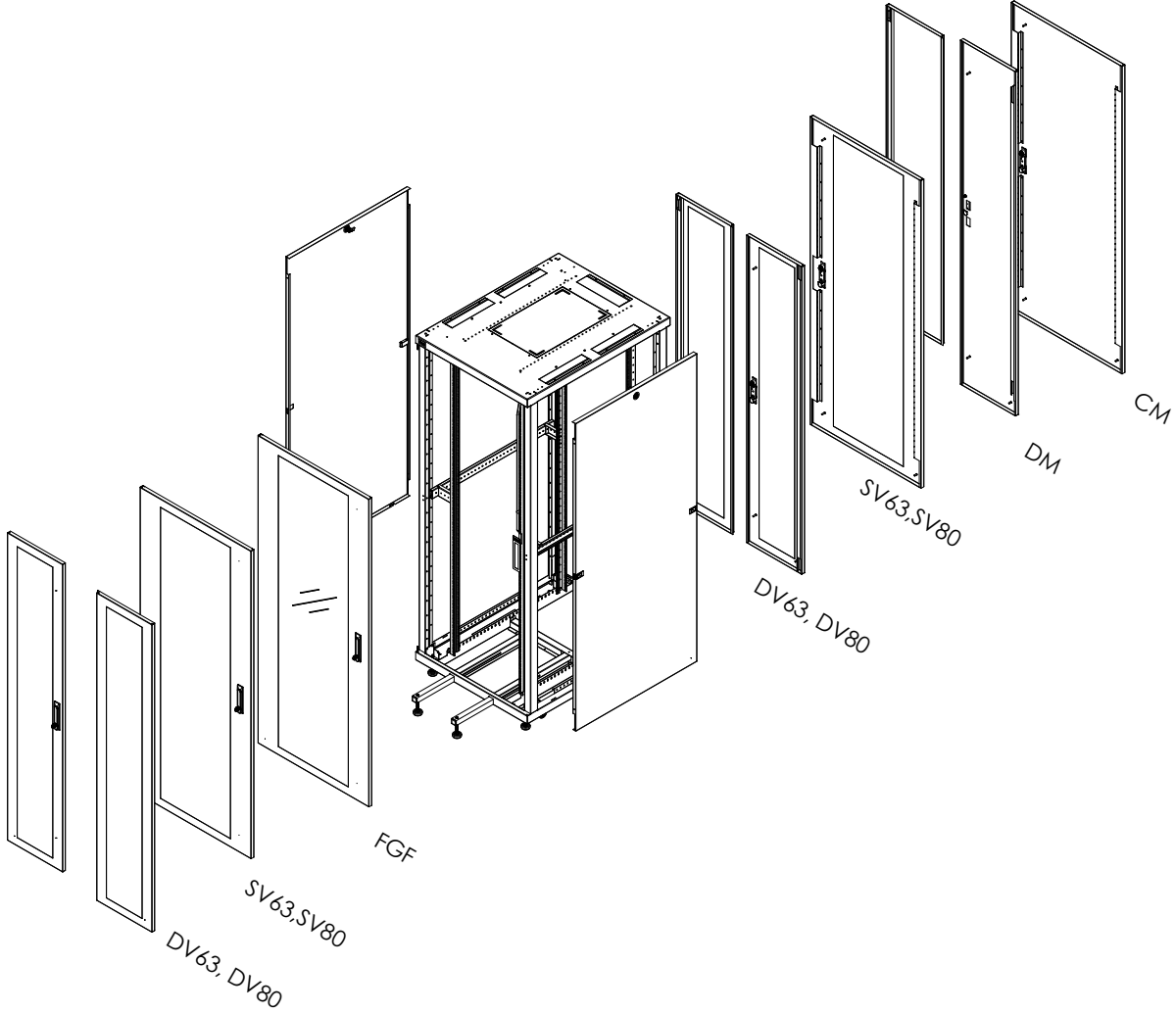
ÜRÜN REFERANSI ANA KOD	TANIM
CLD36U8010_M50	36U 800 X1000 RAL 9005
CLD36U8011_M50	36U 800 X1100 RAL 9005
CLD36U8012_M50	36U 800 X1200 RAL 9005
CLD39U8010_M50	39U 800 X1000 RAL 9005
CLD39U8011_M50	39U 800 X1100 RAL 9005
CLD39U8012_M50	39U 800 X1200 RAL 9005
CLD42U8010_M50	42U 800 X1000 RAL 9005
CLD42U8011_M50	42U 800 X1100 RAL 9005
CLD42U8012_M50	42U 800 X1200 RAL 9005

ÜRÜN REFERANSI ANA KOD	TANIM
CLD45U8010_M50	45U 800 X1000 RAL 9005
CLD45U8011_M50	45U 800 X1100 RAL 9005
CLD45U8012_M50	45U 800 X1200 RAL 9005
CLD47U8010_M50	47U 800 X1000 RAL 9005
CLD47U8011_M50	47U 800 X1100 RAL 9005
CLD47U8012_M50	47U 800 X1200 RAL 9005

Not: "M50" renk kodlu RAL 9005 siyah, "M2" renk kodlu RAL 7035 açık gri seçeneği mevcuttur.

# CloudMax

## TABLO 1 & TABLO 2 İÇİN KAPI OPSİYONLARI



KAPI KODU	TANIM
FGF	Tek Açılımlı, Ön/Arka Cam Kapı
SV63	Tek Açılımlı, %63 Perfore Ön/Arka Kapı
DV63	Çift Açılımlı, %63 Perfore Ön/Arka Kapı
SV80	Tek Açılımlı, %80 Perfore Ön/Arka Kapı
DV80	Çift Açılımlı, %80 Perfore Ön/Arka Kapı
CM	Tek Açılımlı, Komple Metal Ön/Arka Kapı
DM	Çift Açılımlı, Komple Metal Ön/Arka Kapı

Not 1: Tüm kapı kodları ön ve arka seçeneği olarak kullanılmaktadır.

Not 2: "M50" renk kodlu RAL 9005 siyah, "M2" renk kodlu RAL 7035 açık gri seçeneği mevcuttur.

## TABLO 1 & TABLO 2 İÇİN KAPI SEÇENEKLERİ

**TABLO 3**

ÜRÜN REFERANSI KAPI KODU SEÇİM TABLOSU			
CLD26U600FGF_M50	CLD26U600SV63_M50	CLD26U600SV80_M50	
CLD32U600FGF_M50	CLD32U600SV63_M50	CLD32U600SV80_M50	
CLD36U600FGF_M50	CLD36U600SV63_M50	CLD36U600SV80_M50	
CLD39U600FGF_M50	CLD39U600SV63_M50	CLD39U600SV80_M50	
CLD42U600FGF_M50	CLD42U600SV63_M50	CLD42U600SV80_M50	
CLD45U600FGF_M50	CLD45U600SV63_M50	CLD45U600SV80_M50	
CLD47U600FGF_M50	CLD47U600SV63_M50	CLD47U600SV80_M50	
CLD26U600DV63_M50	CLD26U600DV80_M50	CLD26U600CM_M50	CLD26U600DM_M50
CLD32U600DV63_M50	CLD32U600DV80_M50	CLD32U600CM_M50	CLD32U600DM_M50
CLD36U600DV63_M50	CLD36U600DV80_M50	CLD36U600CM_M50	CLD36U600DM_M50
CLD39U600DV63_M50	CLD39U600DV80_M50	CLD39U600CM_M50	CLD39U600DM_M50
CLD42U600DV63_M50	CLD42U600DV80_M50	CLD42U600CM_M50	CLD42U600DM_M50
CLD45U600DV63_M50	CLD45U600DV80_M50	CLD45U600CM_M50	CLD45U600DM_M50
CLD47U600DV63_M50	CLD47U600DV80_M50	CLD47U600CM_M50	CLD47U600DM_M50

**Tablo 3 G= 600 mm. kabinler içindir, lütfen bu referansları sadece Tablo 1 ile kullanınız.**

**TABLO 3**

ÜRÜN REFERANSI KAPI KODU SEÇİM TABLOSU			
CLD36U800FGF_M50	CLD36U800SV63_M50	CLD36U800SV80_M50	
CLD39U800FGF_M50	CLD39U800SV63_M50	CLD39U800SV80_M50	
CLD42U800FGF_M50	CLD42U800SV63_M50	CLD42U800SV80_M50	
CLD45U800FGF_M50	CLD45U800SV63_M50	CLD45U800SV80_M50	
CLD47U800FGF_M50	CLD47U800SV63_M50	CLD47U800SV80_M50	
CLD36U800DV63_M50	CLD36U800DV80_M50	CLD36U800CM_M50	CLD36U800DM_M50
CLD39U800DV63_M50	CLD39U800DV80_M50	CLD39U800CM_M50	CLD39U800DM_M50
CLD42U800DV63_M50	CLD42U800DV80_M50	CLD42U800CM_M50	CLD42U800DM_M50
CLD45U800DV63_M50	CLD45U800DV80_M50	CLD45U800CM_M50	CLD45U800DM_M50
CLD47U800DV63_M50	CLD47U800DV80_M50	CLD47U800CM_M50	CLD47U800DM_M50

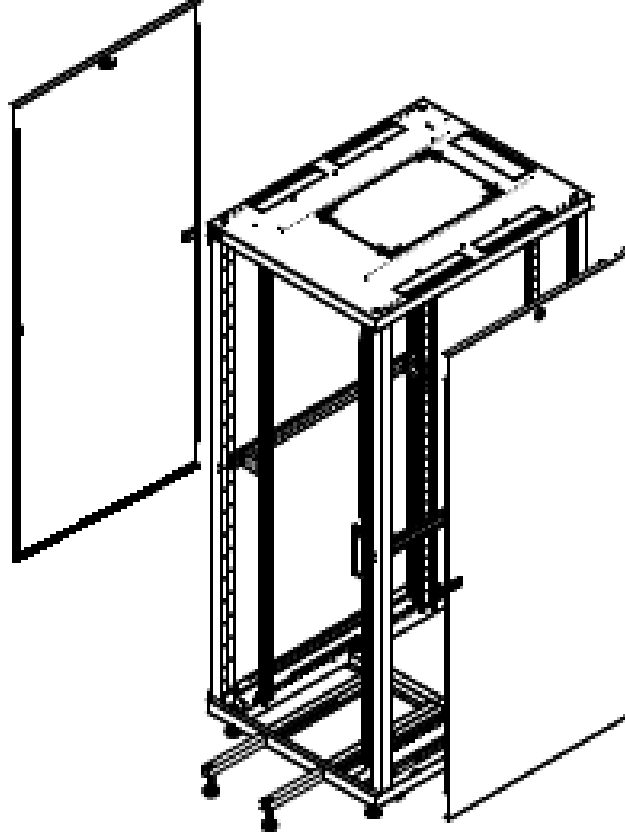
**Tablo 3 G= 800 mm. kabinler içindir, lütfen bu referansları sadece Tablo 2 ile kullanınız.**

Not 1: Tüm kapı kodları ön ve arka seçeneği olarak kullanılmaktadır.

Not 2: "M50" renk kodlu RAL 9005 siyah, "M2" renk kodlu RAL 7035 açık gri seçeneği mevcuttur.

# CloudMax

## TABLO 1 & TABLO 2 İÇİN YAN PANEL



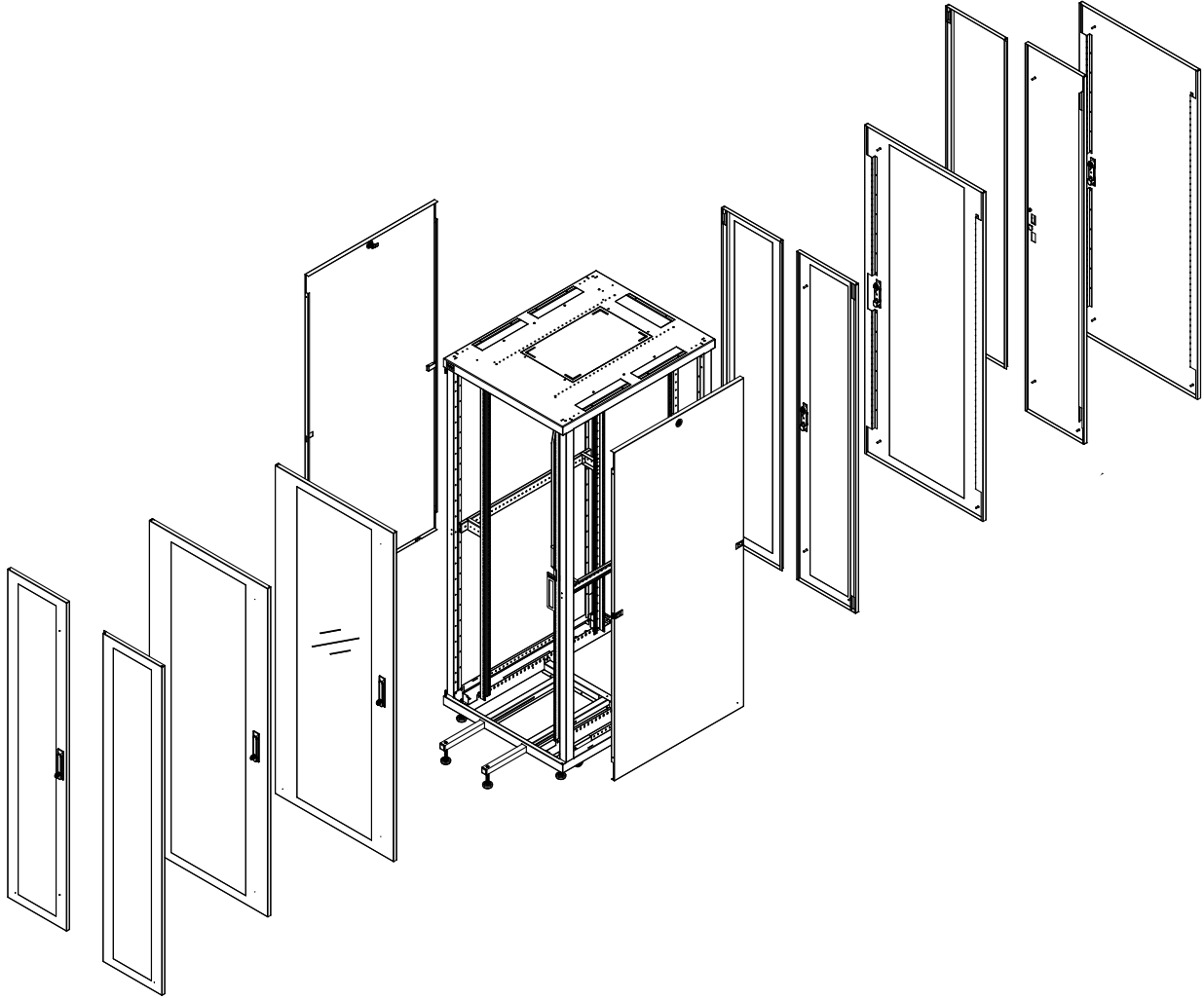
**TABLO 4**

ÜRÜN REFERANSI YAN PANEL KODLARI-YATAY-G= 1000 MM	ÜRÜN REFERANSI YAN PANEL KODLARI-YATAY-G= 1100 MM	ÜRÜN REFERANSI YAN PANEL KODLARI-YATAY-G= 1200 MM
CLDSPH26U100_M50	CLDSPH26U110_M50	CLDSPH26U120_M50
CLDSPH32U100_M50	CLDSPH32U110_M50	CLDSPH32U120_M50
CLDSPH36U100_M50	CLDSPH36U110_M50	CLDSPH36U120_M50
CLDSPH39U100_M50	CLDSPH39U110_M50	CLDSPH39U120_M50
CLDSPH42U100_M50	CLDSPH42U110_M50	CLDSPH42U120_M50
CLDSPH45U100_M50	CLDSPH45U110_M50	CLDSPH45U120_M50
CLDSPH47U100_M50	CLDSPH47U110_M50	CLDSPH47U120_M50

Not: "M50" renk kodlu RAL 9005 siyah, "M2" renk kodlu RAL 7035 açık gri seçeneği mevcuttur.



## KABİN REFERANSI NASIL OLUŞTURULUR?



Lütfen yukarıdaki tablolardan sırası ile kodları seçiniz:  
Ana kod (Tablo 1 ve Tablo 2) + kapı kodu (Tablo 3) + yan panel (Tablo 4)

### Örnek 1: Ön/Arka kapı kodları aynı olduğunda;

Ana Kod

Kapı Kodu

Yan Panel Kodu

(1 x CLD42U8012\_M50) + (2 x CLD42U800SV80\_M50) + (1 x CLDSPH42U120\_M50)

### Örnek 2: Ön/Arka kapı kodları farklı olduğunda;

Ana Kod

Kapı Kodu

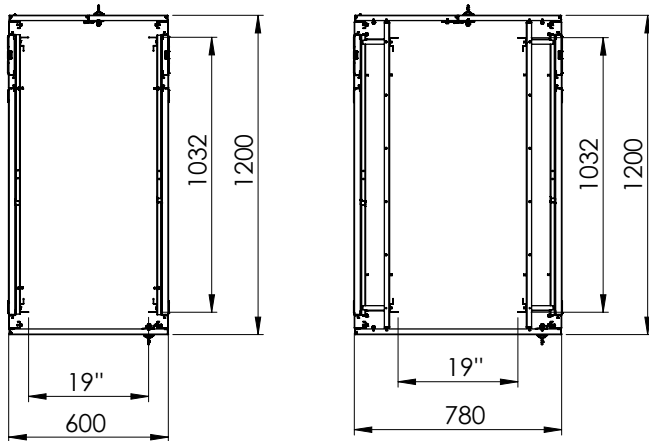
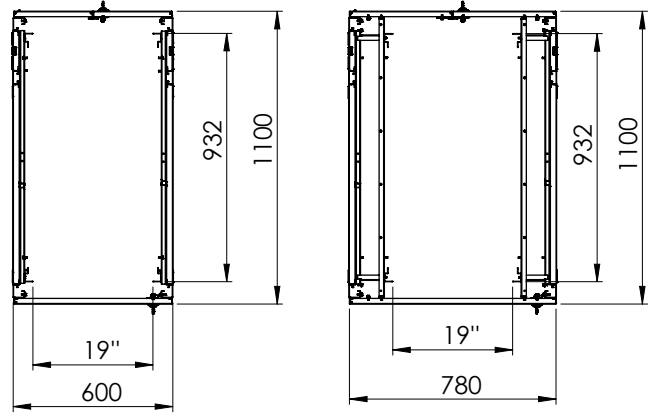
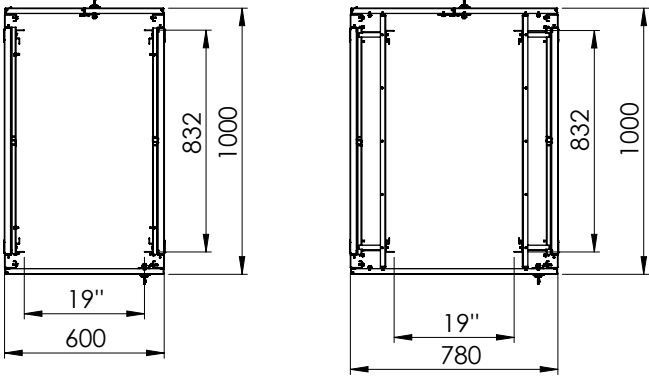
Kapı Kodu

Yan Panel Kodu

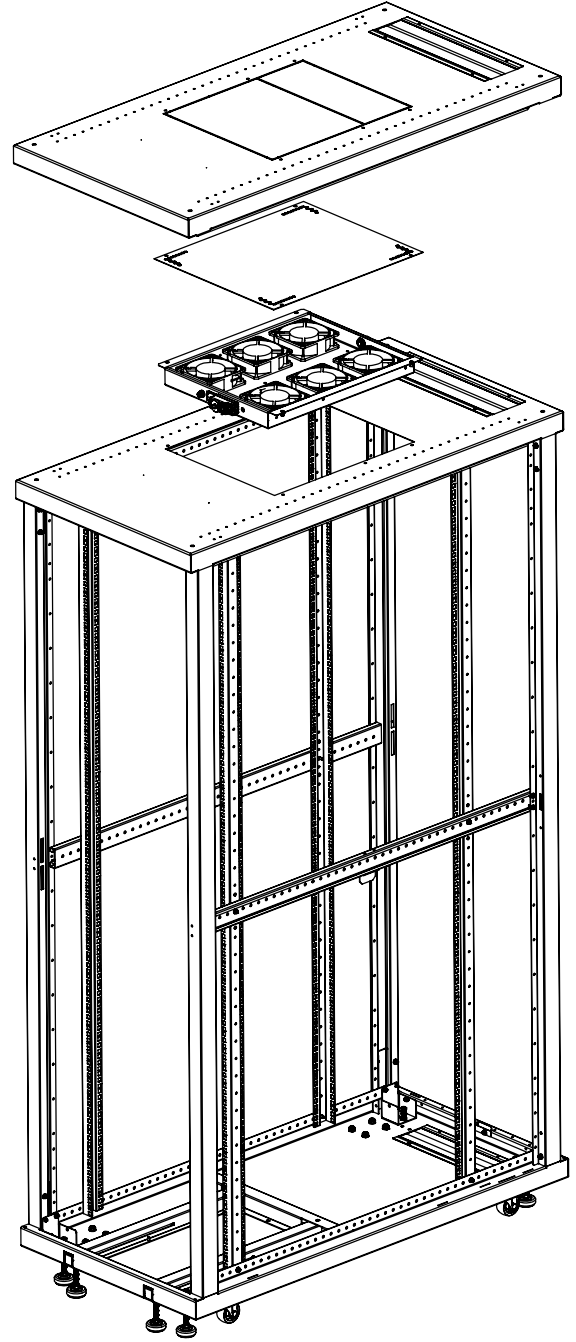
(1 x CLD47U6011\_M50) + (1 x CLD47U600SV63\_M50+1 x CLD47U600DV63\_M50) + (1 x CLDSPH47U110\_M50)

## TEKNİK ÇİZİMLER (mm)

## ÜST GÖRÜNÜM

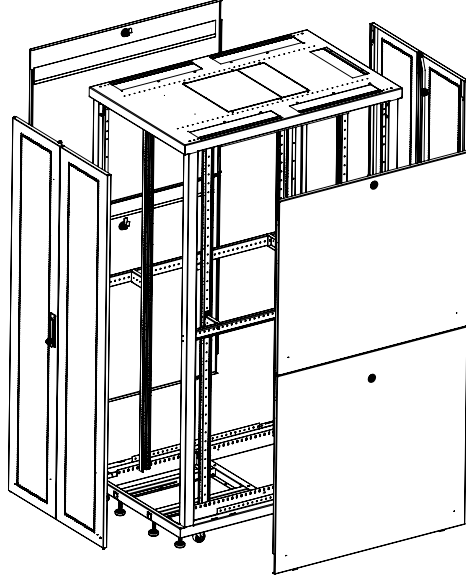


## ÇATI SEÇENEKLERİ

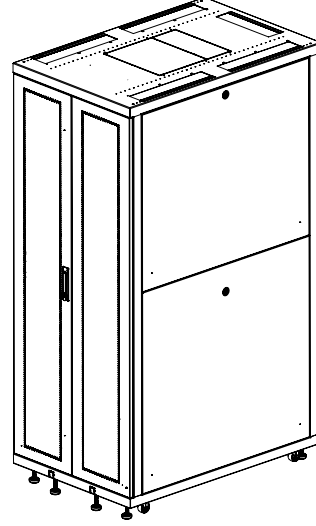


# Yüksek Kapasiteli Kablolama Kabini

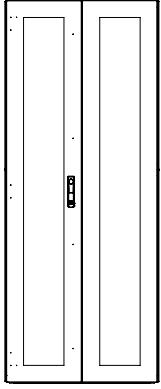
Profesyonel kablolama için profesyonel kabin çözümleri.



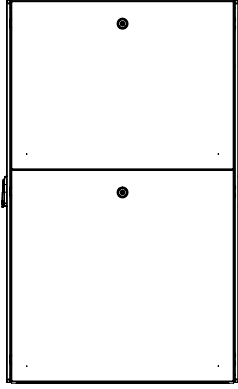
Patlatılmış Görünüm



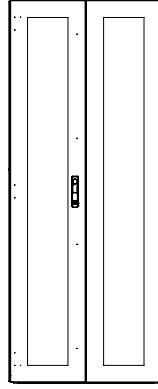
İzometrik Görünüm



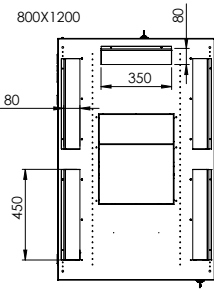
Ön Görünüm



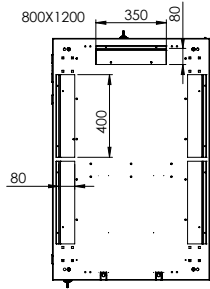
Yan Görünüm



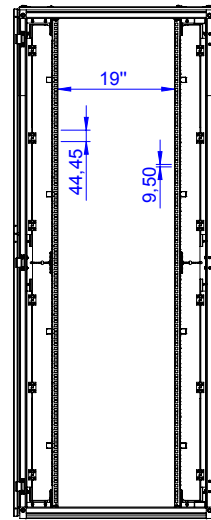
Arka Görünüm



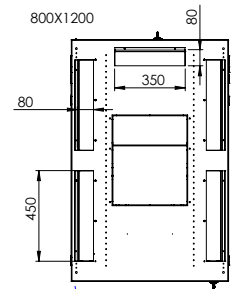
Üst Görünüm



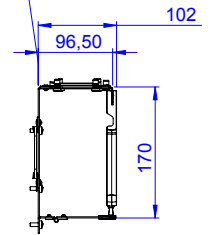
Alt Görünüm



Ön Görünüm

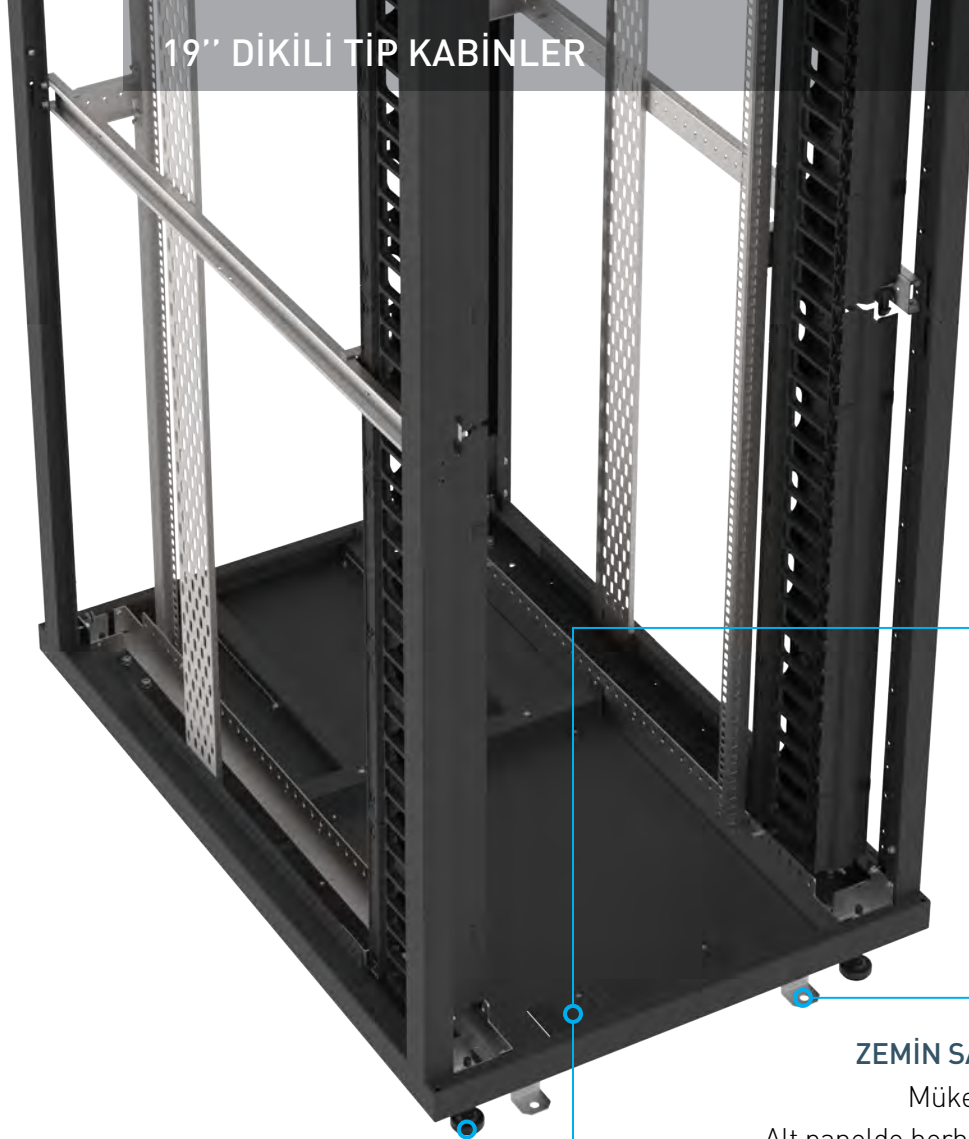


Üst Görünüm



Kablo Düzenleyici

## 19" DİKİLİ TİP KABINLER



### TEKERLEK VE PİNYON AYAK

Döner tip, ön iki tekerlek kilitlenebilir.  
Pinyon ayak: Yükseklik ayarlı, her tekerlek pinyon ayak için 250 kg. taşıma kapasitesi.

### FAN MODÜLÜ

4'lü ve 6'lı fan modülü, açma/kapama modülü, analog termostat ve dijital termostat seçenekleri. Komple içten kablolama.

### ZEMİN SABİTLEME KİTİ

Mükemmel tasarım!

Alt panelde herhangi bir uzatma kullanmadan, kabinet ile zemin arasında ön, arka, sağ/sol 4 noktadan sabitleme

Galvaniz sac metal.

### FIRÇALI KABLO GİRİŞİ

800 mm genişliğindeki kabinlerde 5 adet giriş bulunmaktadır; İki kenarda 2'şer adet ve arkada 1 adet. Ölçüler kabin derinliklerine göre farklılık göstermektedir

1000 mm derinlik:

80 mm x 300 mm x4 ,80 mm x 350 mm x1

1100 mm derinlik:

80 mm x 350 mm x4 ,80 mm x 350 mm x1

1200 mm derinlik:

80 mm x 400 mm x4 ,80 mm x 350 mm x1

### LED LAMBA

Efektif ve güçlü aydınlatma.

Farklı ölçü seçenekleri, 19", 1U, açma/kapama butonu, otomatik kapı ile kullanılabilir çözümler..

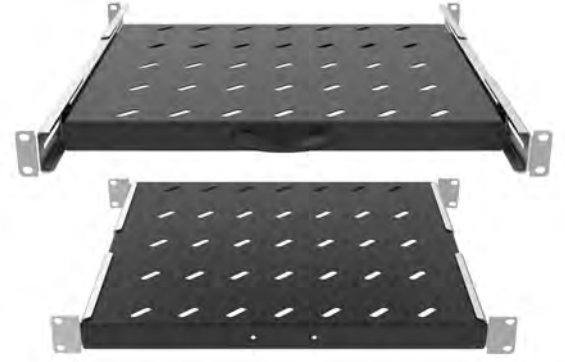
### TOPRAKLAMA SÜREKLİLİĞİ

Tüm metal bileşenler için topraklama kabloları.  
Tüm kapılar için civata ve somunlu kablo bağlantıları.

## CloudMax Aksesuarlar

### KABLO TAVASI

26U'dan 47U'ya kadar seçenekler mevcuttur. Galvaniz sac malzeme, kabinet boyunca kablolanmanın sağlanması için perforé olarak tasarlanmıştır.



### SABİT VE HAREKETLİ RAF

Ön ve arkadan 19" dikmelere 4 noktadan montaj. Hava sirkülasyonu için delikli yapı, derinlik ayarlı ve galvaniz sac malzeme. 1000 mm. ve 1200 mm. derinliğinde tüm kabinlere uygundur.

### FIRÇALI KABLO GİRİŞİ

800 mm genişliğindeki kabinlerde 5 adet giriş bulunmaktadır; İki kenarda 2'şer adet ve arkada 1 adet. Ölçüler kabin derinliklerine göre farklılık göstermektedir..

1000 mm derinlik:

80 mm x 350 mm x4, 80 mm x 350 mm x1

1100 mm derinlik:

80 mm x 400 mm (x4), 80 mm x 350 mm (x1)

1200 mm derinlik:

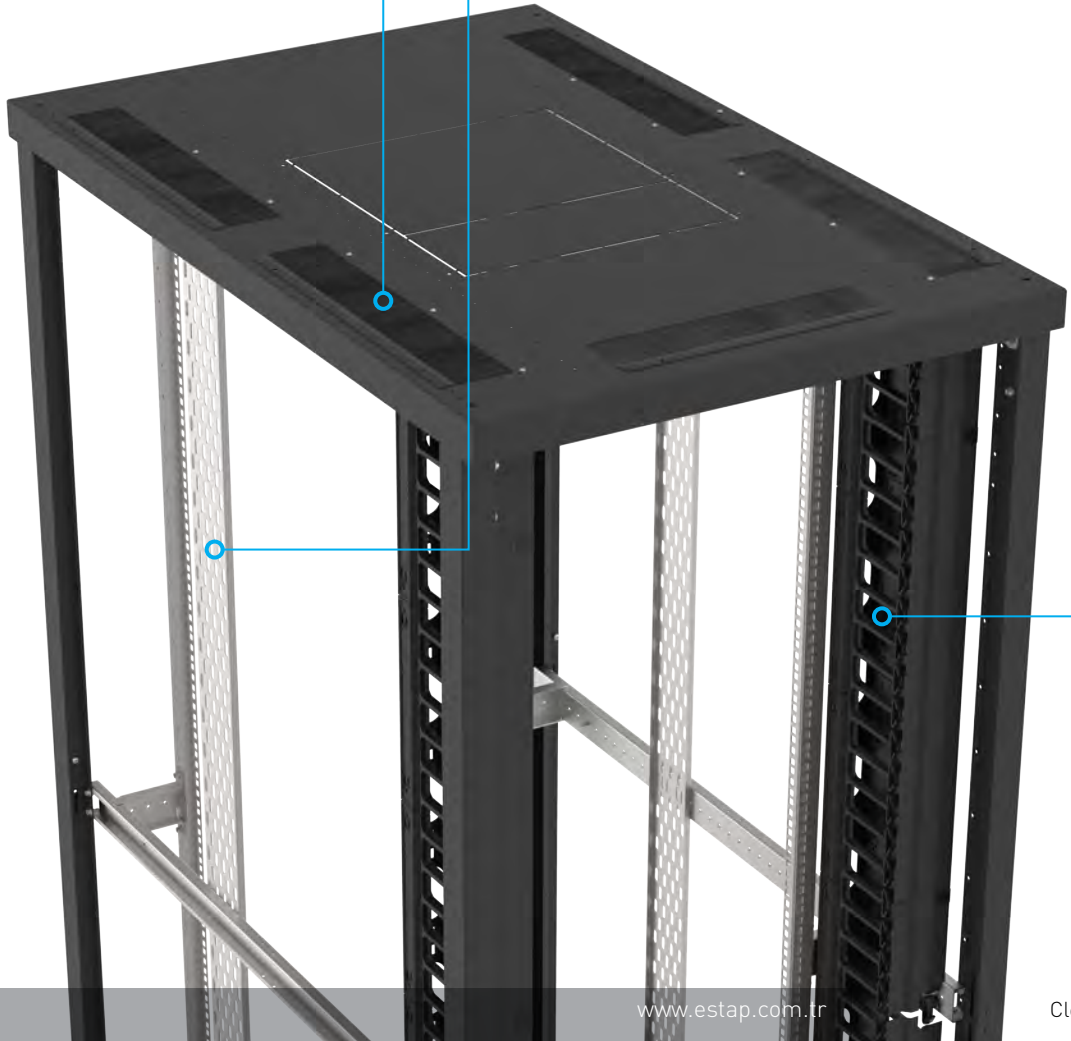
80 mm x 450 mm (x4), 80 mm x 350 mm (x1)

### PARMAK TİP DİKEY KABLO YÖNETİCİSİ

42U - 47U opsiyonları mevcuttur.

Parmak tip yapıya sahip profesyonel kablolanma, kullanıcının işini kolaylaştırır.

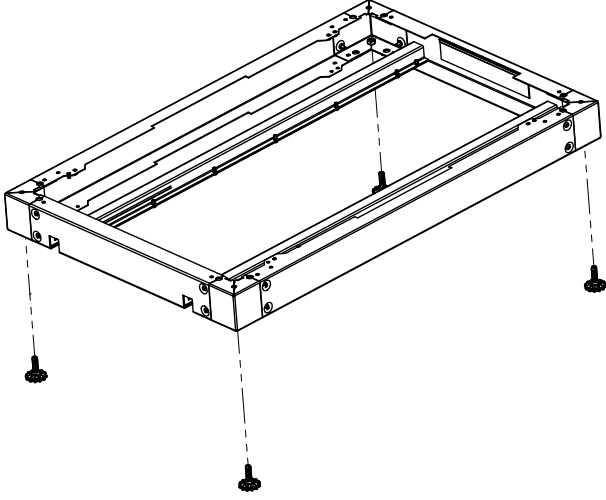
Kabin iç hacminin daha optimal kullanılmasını sağlar.



Görsel 800 mm.  
kabine aittir.

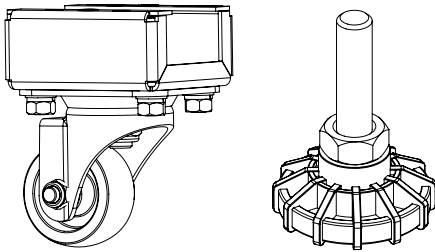
## CloudMax Aksesuarlar

## BAZA



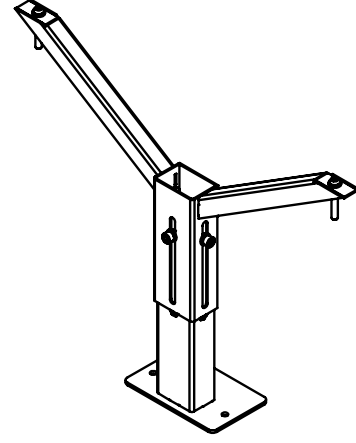
ÜRÜN REFERANSI	TANIM	ÖLÇÜLER G X D (mm)
CLDPLT6010_01M50	CLOUDMAX için baza, g= 600 mm d= 1000 mm	600x1000
CLDPLT6011_01M50	CLOUDMAX için baza, g= 600 mm d= 1100 mm	600x1100
CLDPLT6012_01M50	CLOUDMAX için baza, g= 600 mm d= 1200 mm	600x1200
CLDPLT8010_01M50	CLOUDMAX için baza, g= 800 mm d= 1000 mm	800x1000
CLDPLT8011_01M50	CLOUDMAX için baza, g= 800 mm d= 1100 mm	800x1100
CLDPLT8012_01M50	CLOUDMAX için baza, g= 800 mm d= 1200 mm	800x1200

## PİNYON AYAKLAR VE TEKERLEKLER



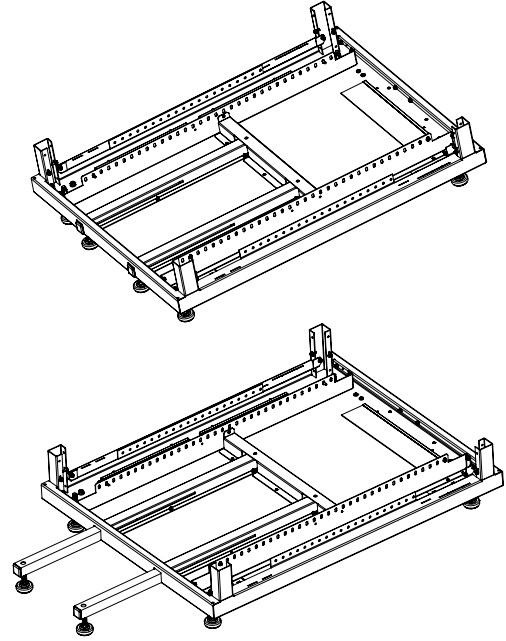
ÜRÜN REFERANSI	TANIM
M44STB01	Tekerlekler, öndekiler kilitlenebilir
TKRPNYM10X70	Pinyon ayaklar, M10X70

## YÜKSELTİLMİŞ DÖŞEME DESTEK KİTLERİ



ÜRÜN REFERANSI	TANIM
DCRFSK60_01M50	Yükseltilmiş döşeme destek aksesuarı, g= 600 mm kabinlerde, ayarlanabilir derinlik= 400-700 mm, 1 set 2 adet
DCRFSK80_01M50	Yükseltilmiş döşeme destek aksesuarı, g= 800 mm kabinlerde, ayarlanabilir derinlik= 400-700 mm, 1 set 2 adet

## DENGE BARASI

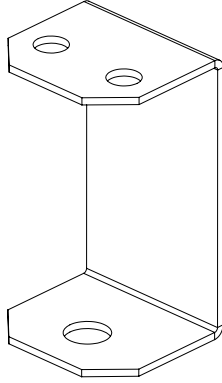


ÜRÜN REFERANSI	TANIM
CLDTB_M50	CLOUDMAX denge barası

Not: "M50" renk kodlu RAL 9005 siyah, "M2" renk kodlu RAL 7035 açık gri seçeneği mevcuttur.

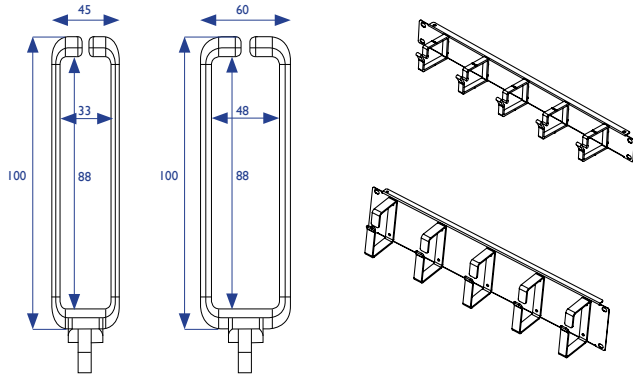


## ZEMİN SABİTLEME KİTİ



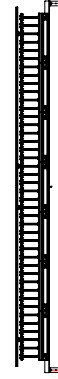
ÜRÜN REFERANSI	TANIM
CLDFSM80_01M50	CLOUDMAX 800 mm. koridor zemin sabitleme kiti
CLDFSM60_01M50	CLOUDMAX 600 mm. koridor zemin sabitleme kiti
CLDFSM80_02M50	CLOUDMAX 800 mm. zemin sabitleme kiti
CLDFSM60_02M50	CLOUDMAX 600 mm. zemin sabitleme kiti

## KABLO DÜZENLEYİCİ HALKALAR



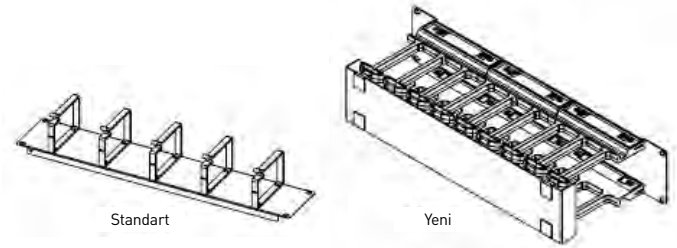
ÜRÜN REFERANSI	TANIM	ÖLÇÜLER G x D (mm)
K44RING05_01M50	Kablo düzenleyici halkalar, 45x100 mm (1 set= 5 adet)	45x100
K44RING06_01M50	Kablo düzenleyici halkalar, 60x100 mm (1 set= 5 adet)	60x100

## PARMAK TİP DİKEY KABLO YÖNETİCİLERİ



ÜRÜN REFERANSI	TANIM
CLDOR42_02M50	42U parmak tip dikey kablo yöneticisi, metal kapaklı
CLDOR45_02M50	45U parmak tip dikey kablo yöneticisi, metal kapaklı
CLDOR47_02M50	47U parmak tip dikey kablo yöneticisi, metal kapaklı
CLDAFPOR42_M50	42U hava geçiş önleyicili, parmak tip dikey kablo yöneticisi, g= 800 mm, 2 adet
CLDAFPOR45_M50	45U hava geçiş önleyicili, parmak tip dikey kablo yöneticisi, g= 800 mm, 2 adet
CLDAFPOR47_M50	47U hava geçiş önleyicili, parmak tip dikey kablo yöneticisi, g= 800 mm, 2 adet

## YATAY KABLO YÖNETİCİSİ



ÜRÜN REFERANSI	TANIM	ÖLÇÜLER GxYxD (mm)
E44ORG1U_01M50	1U 19" kablo yönetim paneli 5 metal halkalı	483x44x80
E44ORG1UPLST_01M50	1U 19" kablo yönetim paneli 4 plastik halkalı	483x44x80
E44ORG1UN_01M50	1U 19" kablo yönetim paneli, kanal tipi ve çıkarılabilir kapaklı	483x44x71
E44ORG2F_01M50	Önde patch cord girişine uygun 1U 19" parmak tipi kablo yönetim paneli, L şeklinde, arka kablo tavalı	483x44x124
E44ORG2F_01M50BN	1U 19" ön patch cord bağlantı delikli kablo yönetim paneli, kapama paneli şeklinde	483x44x10
E44ORG2U_01M50	2U 19" kablo yönetim paneli, 5 halkalı	483x88x76
E44ORG1F_01M50	1/2U 19" ön patch cord bağlantı delikli kablo yönetim paneli	483x22x100
E44ORG2UFT_01M50	2U 19" kablo yönetim paneli, 5 adet metal halkalı, parmak tip	483x88x166

Not: "M50" renk kodlu RAL 9005 siyah, "M2" renk kodlu RAL 7035 açık gri seçeneği mevcuttur.

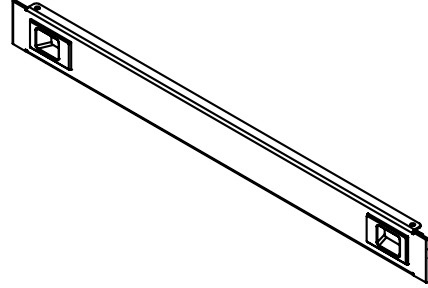
## CloudMax Aksesuarlar

## DİKEY KABLO YÖNETİCİSİ



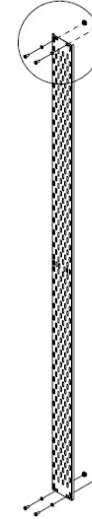
ÜRÜN REFERANSI	TANIM
CLDOR26_03M50	CLOUDMAX 26U metal tip dikey kablo yöneticisi, g=780 mm.
CLDOR32_03M50	CLOUDMAX 32U metal tip dikey kablo yöneticisi, g=780 mm.
CLDOR36_03M50	CLOUDMAX 36U metal tip dikey kablo yöneticisi, g=780 mm.
CLDOR39_03M50	CLOUDMAX 39U metal tip dikey kablo yöneticisi, g=780 mm.
CLDOR42_03M50	CLOUDMAX 42U metal tip dikey kablo yöneticisi, g=780 mm.
CLDOR45_03M50	CLOUDMAX 45U metal tip dikey kablo yöneticisi, g=780 mm.
CLDOR47_03M50	CLOUDMAX 47U metal tip dikey kablo yöneticisi, g=780 mm.

## KAPAMA PANELLERİ



ÜRÜN REFERANSI	TANIM	ÖLÇÜLER GxYxD (mm)
E44BPN01_0150M	1U 19" kapama paneli	483x44x12
E44BPN02_0150M	2U 19" kapama paneli	483x88x12
E44BPN03_0150M	3U 19" kapama paneli	483x133x12
E44BPN04_0150M	4U 19" kapama paneli	483x177x12
E44BPN05_0150M	5U 19" kapama paneli	483x222x12
E44BPN06_0150M	6U 19" kapama paneli	483x266x12
P44BPN06_01M50	6U 19" Modüler plastik kapama modülü (ABS)	483x266x12

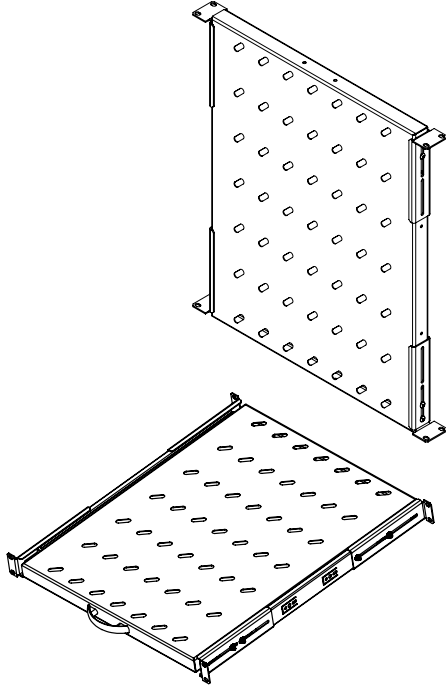
## KABLO TAVASI



ÜRÜN REFERANSI	TANIM
CT2610	Kablo tavaşı, 26U, g= 100 mm
CT3210	Kablo tavaşı, 32U, g= 100 mm
CT3610	Kablo tavaşı, 36U, g= 100 mm
CT3910	Kablo tavaşı, 39U, g= 100 mm
CT4210	Kablo tavaşı, 42U, g= 100 mm
CT4510	Kablo tavaşı, 45U, g= 100 mm
CT4710	Kablo tavaşı, 47U, g= 100 mm

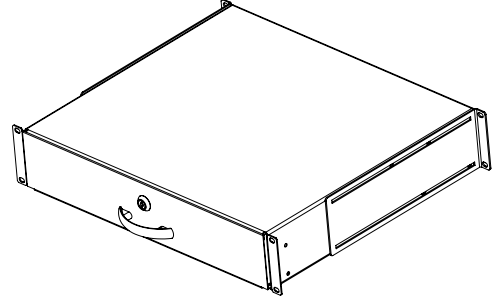
Not 1: "M50" renk kodlu RAL 9005 siyah, "M2" renk kodlu RAL 7035 açık gri seçeneği mevcuttur.  
Not 2: 200 mm. genişliğindeki kablo tavaşları için satış ofisimiz ile irtibata geçebilirsiniz.

## SABİT VE HAREKETLİ RAFLAR



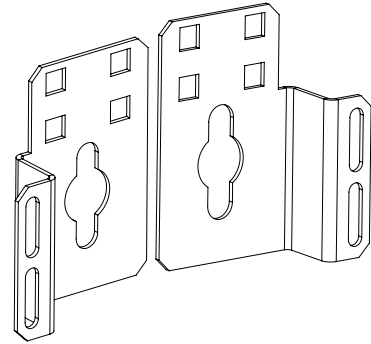
ÜRÜN REFERANSI	TANIM
SHLFIX60M50	D= 600 mm slotlu sabit raf modülü, yük kapasitesi 50 kg., RAL 9005, raf derinliği= 372 mm, 4 noktadan bağlantılı, derinliği 600 mm. olan kabinler için uygundur.
SHLFIX80M50	D= 800 mm slotlu sabit raf modülü, yük kapasitesi 50 kg., RAL 9005, raf derinliği= 530 mm, 4 noktadan bağlantılı, derinliği 800 mm. olan kabinler için uygundur.
SHLFIX100M50	D= 1000 mm slotlu sabit raf modülü, yük kapasitesi 50 kg., RAL 9005, raf derinliği= 696 mm, 4 noktadan bağlantılı, derinliği 1000 mm. olan kabinler için uygundur.
SHLSLD60M50	D= 600 mm slotlu hareketli raf modülü, yük kapasitesi 30 kg., RAL 9005, raf derinliği= 372 mm, 4 noktadan bağlantılı, derinliği 600 mm. olan kabinler için uygundur.
SHLSLD80M50	D= 800 mm slotlu hareketli raf modülü, yük kapasitesi 30 kg., RAL 9005, raf derinliği= 530 mm, 4 noktadan bağlantılı, derinliği 800 mm. olan kabinler için uygundur.
SHLSLD100M50	D= 1000 mm slotlu hareketli raf modülü, yük kapasitesi 30 kg., RAL 9005, raf derinliği= 696 mm, 4 noktadan bağlantılı, derinliği 1000 mm. olan kabinler için uygundur.

## 19" KLAVYE ÇEKMECESİ



ÜRÜN REFERANSI	TANIM	ÖLÇÜLER GxYxD (mm)
M44CEK2U_01M50	2U 19" çekmece, 800 mm derinliğe kadar, kilitlenebilir. 1000 mm. derinliğindeki kabinlerde kullanımında ekstra braketter mevcuttur, çelik sac malzemeden üretilmiştir ve yük taşıma kapasitesi 25 kg'dır.	483x88x400
M44CEK3U_01M50	3U 19" çekmece, 800 mm derinliğe kadar, kilitlenebilir. 1000 mm. derinliğindeki kabinlerde kullanımında ekstra braketter mevcuttur, çelik sac malzemeden üretilmiştir ve yük taşıma kapasitesi 25 kg'dır.	483x133x400

## PDU TUTUCU

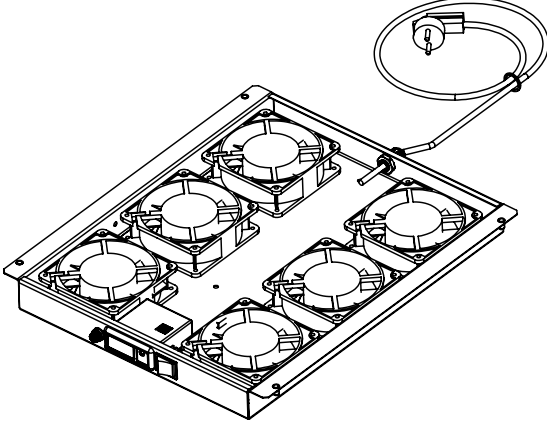


ÜRÜN REFERANSI	TANIM
PDUHM01_M50	PDU tutucu, 1 set= 2 adet

Not: "M50" renk kodlu RAL 9005 siyah, "M2" renk kodlu RAL 7035 açık gri seçeneği mevcuttur.

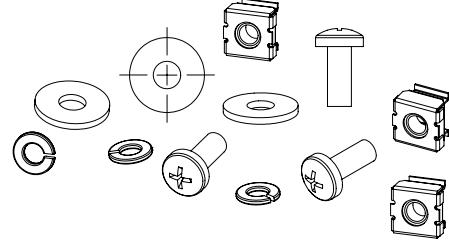
## CloudMax Aksesuarlar

## FAN MODÜLLERİ



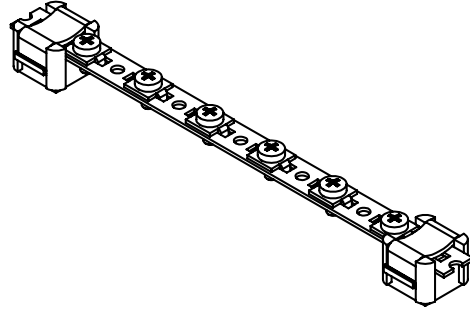
ÜRÜN REFERANSI	TANIM
FAN4DT4F01_M50	Fan modülü, 4 fan + dijital termostat, 2P+T fiş, Alman std.
FAN4DT4F02_M50	Fan modülü, 4 fan + dijital termostat, 2P+T fiş, İngiliz std.
FAN4OO4F01_M50	Fan modülü, 4 fan + açma/kapama, 2P+T fiş, Alman std.
FAN4OO4F02_M50	Fan modülü, 4 fan + açma/kapama, 2P+T fiş, İngiliz std.
FAN4AT4F01_M50	Fan modülü, 4 fan + analog termostat, 2P+T fiş, Alman std.
FAN4AT4F02_M50	Fan modülü, 4 fan + analog termostat, 2P+T fiş, İngiliz std.
FAN6DT6F01_M50	Fan modülü, 6 fan + dijital termostat, 2P+T fiş, Alman std.
FAN6DT6F02_M50	Fan modülü, 6 fan + dijital termostat, 2P+T fiş, İngiliz std.
FAN6OO6F01_M50	Fan modülü, 6 fan + açma/kapama, 2P+T fiş, Alman std.
FAN6OO6F02_M50	Fan modülü, 6 fan + açma/kapama, 2P+T fiş, İngiliz std.
FAN6AT6F01_M50	Fan modülü, 6 fan + analog termostat, 2P+T fiş, Alman std.
FAN6AT6F02_M50	Fan modülü, 6 fan + analog termostat, 2P+T fiş, İngiliz std.

## KAFES SOMUN SETİ



ÜRÜN REFERANSI	TANIM
KFS6X15_20	Kafes somun, vida, pul (1 set= 20 adet)
KFS6X15_50	Kafes somun, vida, pul (1 set= 50 adet)

## TOPRAKLAMA KİTİ



ÜRÜN REFERANSI	TANIM
M44PEB01	Topraklama kiti, 6 adet topraklama terminali + bakır bara
M44PEB19_01	Topraklama kiti, 13 adet topraklama terminali, + bakır bara

## LED LAMBA

ÜRÜN REFERANSI	TANIM	ÖLÇÜLER GxYxD (mm)
MAYDNLED-IRM	Led lamba	10x300x30

Not: "M50" renk kodlu RAL 9005 siyah, "M2" renk kodlu RAL 7035 açık gri seçeneği mevcuttur.

## CloudMax Koridor Çözümleri

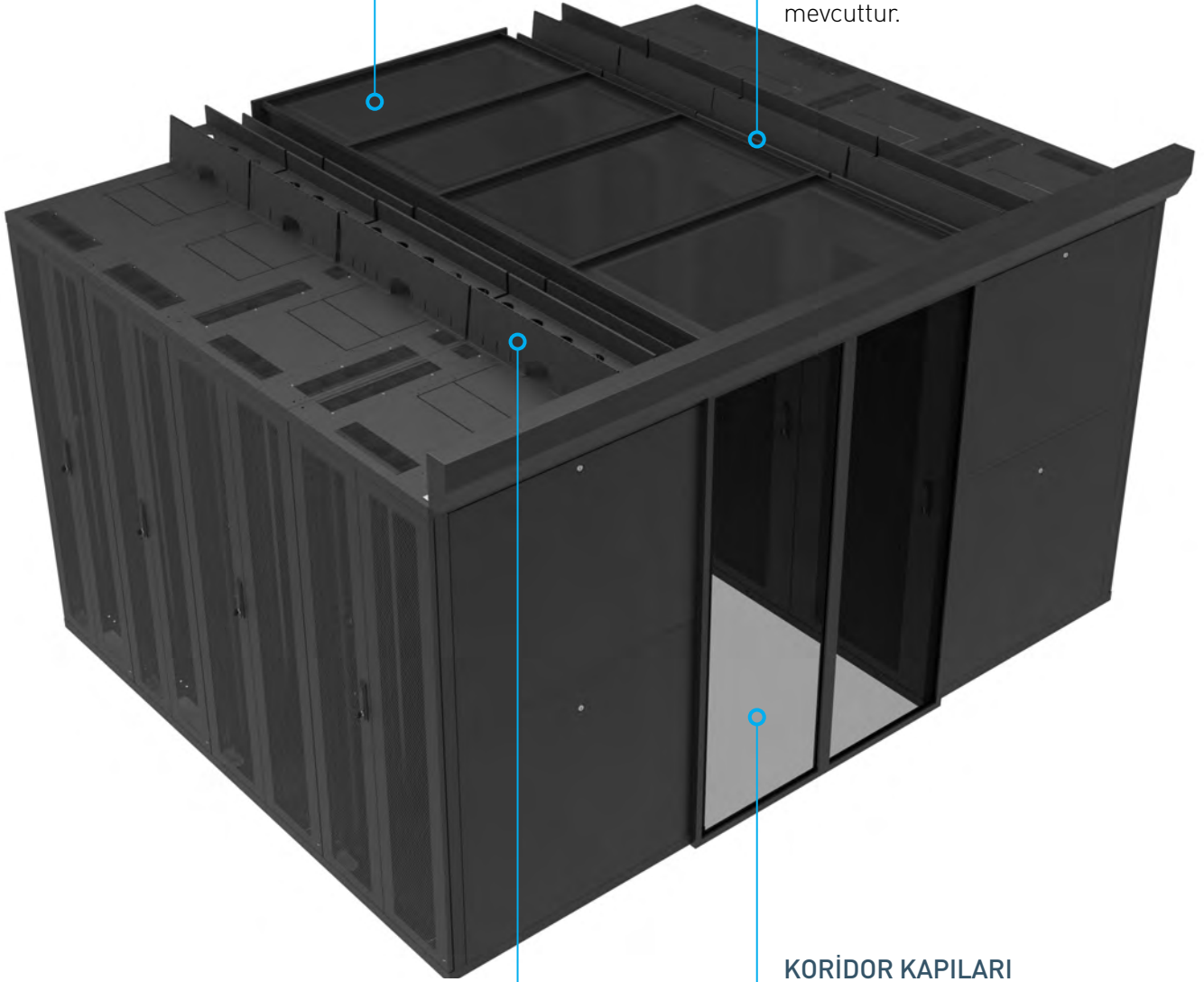
### TAVAN KAPAMA

Kolay sabitlenen üst panel, sıcak / soğuk koridor uygulamasının üstünü kapatmak için kullanılır. Metal çerçeveli polikarbonat (4mm) kapatma. Cam seçeneği mevcuttur.

### TAVAN KABLO SEPERATÖRÜ (A TİP)

A tip kablo separatörleri elektrik ve enerji kablolarının girişlerini yöneterek oluşabilecek elektromanyetik ve fiziksel etkilere karşı koruma sağlar.

A tipi kablo kanalı y=120 mm. ve g=600/800 mm. seçenekleri mevcuttur.



### TAVAN KABLO SEPERATÖRÜ (M TİP)

CloudMax kabinleri, seperatör kullanılarak yüksek yoğunluklu veri ve enerji kablolarının profesyonel ve güvenli bir şekilde yönetilmesini sağlar. M tipi kablo kanalı y= 200 mm. ve g= 600/800 mm. seçenekleri mevcuttur.

### KORİDOR KAPILARI

Otomatik açılım ve manuel açılım olarak 2 tip kapı seçeneği mevcuttur. Boyutlar: y= 42/45 / 47U ve genişlik:1200/1500/1800 mm. El sensörü ile otomatik kapı açma ve kapama, tuş takımı veya kart okutma seçenekleri mevcuttur. Alttan kilitleme seçeneği manuel açılım için mevcuttur.

## CloudMax Koridor Çözümleri

## OTOMATİK AÇILIM

Otomatik açma ve manuel açma olarak 2 tip kapı seçeneği mevcuttur Sistem, CE, TUV ve ISO sertifikalıdır.

**Otomatik Açılım**

**Kanat Çerçevesi Malzemesi:** Alüminyum

**Cam:** 4+4 mm şeffaf lamine cam.

**Taşıyıcı Sistem:** 5 x 60 x 120 mm - 4 x braket; 40 x 60 x 2 mm Alüm. profil

**Taşıyıcı Genişlik:** 3200 mm - 3600 mm\*

**Güvenlik Sensörü:** Aktif fotosel sensör

**Mekanizma Genişliği:** 2500 mm

**Koridor Genişliği:** 1200 x 2240 mm

**Kanatlar:** 2 x hareketli kanat, otomatik

**Kilitleme:** Elektro-mekanik kilit sistemi

**Kilitleme Seçeneği:** Keypad veya Proximity Kart

**Renk:** RAL 9005 ve RAL 7035



## MANUEL AÇILIM

**Manuel Açılım**

**Kanat Çerçevesi Malzemesi:** Alüminyum.

**Cam:** 4+4 mm şeffaf lamine cam.

**Taşıyıcı Sistem:** 5 x 60 x 120 mm - 4 x braket; 40 x 60 x 2 mm Alüm. profil

**Taşıyıcı Genişlik:** 3200 mm - 3600 mm\*

**Mekanizma Genişliği:** 2500 mm

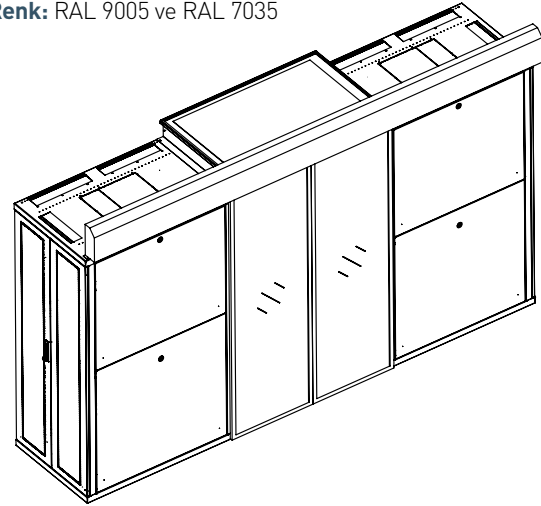
**Koridor Genişliği:** 1200 mm

**Kanatlar:** 2 x senkronize kanat

**Kilitleme:** Elektro-mekanik kilit sistemi

**Kilitleme Seçeneği:** Alttan kilitleme

**Renk:** RAL 9005 ve RAL 7035



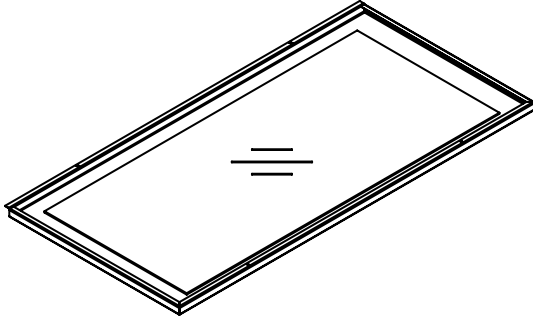
ÜRÜN REFERANSI	TANIM
DCCD4212_01M50	42U koridor kapısı, çift açılımlı, g= 1200 mm, temperli cam, el sensörü ile giriş ve çıkış
DCCD4215_01M50	42U koridor kapısı, çift açılımlı, g= 1500 mm, temperli cam, el sensörü ile giriş ve çıkış
DCCD4218_01M50	42U koridor kapısı, çift açılımlı, g= 1800 mm, temperli cam, el sensörü ile giriş ve çıkış
DCCD4512_01M50	45U koridor kapısı, çift açılımlı, g= 1200 mm, temperli cam, el sensörü ile giriş ve çıkış
DCCD4515_01M50	45U koridor kapısı, çift açılımlı, g= 1500 mm, temperli cam, el sensörü ile giriş ve çıkış
DCCD4518_01M50	45U koridor kapısı, çift açılımlı, g= 1800 mm, temperli cam, el sensörü ile giriş ve çıkış
DCCD4712_01M50	47U koridor kapısı, çift açılımlı, g= 1200 mm, temperli cam, el sensörü ile giriş ve çıkış
DCCD4715_01M50	47U koridor kapısı, çift açılımlı, g= 1500 mm, temperli cam, el sensörü ile giriş ve çıkış
DCCD4718_01M50	47U koridor kapısı, çift açılımlı, g= 1800 mm, temperli cam, el sensörü ile giriş ve çıkış

\*Kabin derinliğine bağlıdır.

Not 1: "M50" renk kodlu RAL 9005 siyah, "M2" renk kodlu RAL 7035 açık gri seçeneği mevcuttur

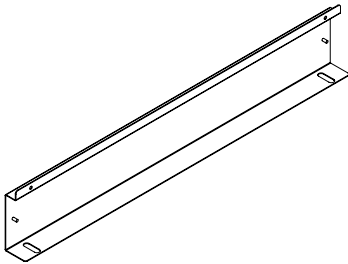
Not 2: Buton, kartlı geçiş ve diğer elektronik kilitli giriş-çıkış seçenekleri için satış ofisimiz ile iletişime geçebilirsiniz.

### TAVAN KAPAMA MODÜLÜ (4MM)



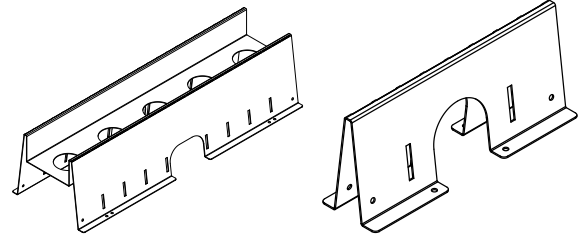
ÜRÜN REFERANSI	TANIM
DCTP6012_01M50	Tavan kapama panel modülü, 600X1200 mm
DCTP6012_02M50	Tavan kapama paneli kenar modülü, 600X1200 mm
DCTP6015_01M50	Tavan kapama panel modülü, 600X1500 mm
DCTP6015_02M50	Tavan kapama paneli kenar modülü, 600X1500 mm
DCTP6018_01M50	Tavan kapama panel modülü, 600X1800 mm
DCTP6018_02M50	Tavan kapama paneli kenar modülü, 600X1800 mm
CLDTP7812_01M50	Tavan kapama panel modülü, 800X1200 mm
CLDTP7812_02M50	Tavan kapama paneli kenar modülü, 800X1200 mm
CLDTP7815_01M50	Tavan kapama panel modülü, 800X1500 mm
CLDTP7815_02M50	Tavan kapama paneli kenar modülü, 800X1500 mm
CLDTP7818_01M50	Tavan kapama panel modülü, 800X1800 mm
CLDTP7818_02M50	Tavan kapama paneli kenar modülü, 800X1800 mm

### ALINLIK



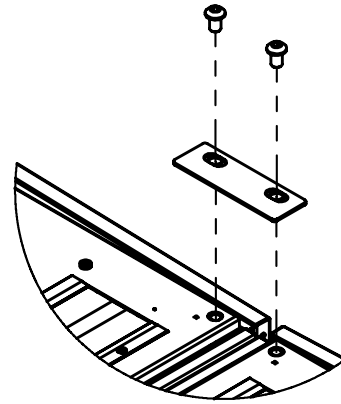
ÜRÜN REFERANSI	TANIM
DCTCP6012_M50	Alınlık, g= 600 mm, y= 120 mm
CLDTC7812_M50	Alınlık, g= 800 mm, y= 120 mm

### TAVAN KABLO SEPERATÖRÜ (A VE M TİP)



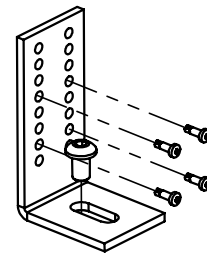
ÜRÜN REFERANSI	TANIM
DCTCCS6012_01M50	Tavan kablo seperatörü, y= 120 mm, g= 600 mm, A tipi
CLDTCCS7812_01M50	Tavan kablo seperatörü, y= 120 mm, g= 800 mm, A tipi
DCTCCS6020_02M50	Tavan kablo seperatörü, y= 200 mm, g= 600 mm, M tipi
CLDTCCS7820_02M50	Tavan kablo seperatörü, y= 200 mm, g= 800 mm, M tipi

### KABİN ÜST BİRLEŞTİRME KİTİ



ÜRÜN REFERANSI	TANIM
CLDBK_01M50	Kabin üst birleştirme kiti, 1 set= 2 adet

### KORİDOR KAPI SABİTLEME MODÜLÜ



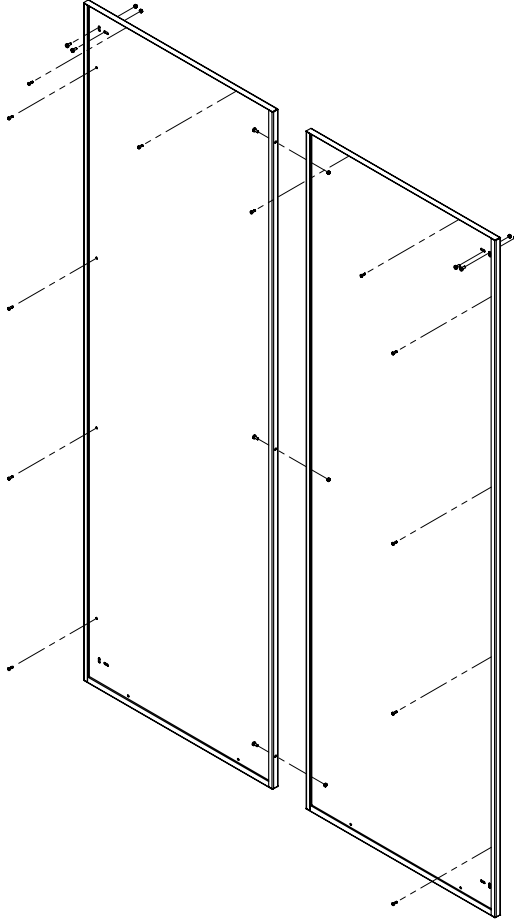
ÜRÜN REFERANSI	TANIM
DCCDFM_01M50	Koridor kapı sabitleme modülü

Not: "M50" renk kodlu RAL 9005 siyah, "M2" renk kodlu RAL 7035 açık gri seçeneği mevcuttur.



# CloudMax

## KORİDOR ARKA PANEL MODÜLLERİ



ÜRÜN REFERANSI	TANIM
CLDCRPM4212_01M50	Koridor arka panel modülleri, 42U, y=1200 mm
CLDCRPM4215_01M50	Koridor arka panel modülleri, 42U, y=1500 mm
CLDCRPM4218_01M50	Koridor arka panel modülleri, 42U, y=1800 mm
DCCRPM4512_01M50	Koridor arka panel modülleri, 45U, y=1200 mm
DCCRPM4515_01M50	Koridor arka panel modülleri, 45U, y=1500 mm
DCCRPM4518_01M50	Koridor arka panel modülleri, 45U, y=1800 mm
CLDCRPM4712_01M50	Koridor arka panel modülleri, 47U, y=1200 mm
CLDCRPM4715_01M50	Koridor arka panel modülleri, 47U, y=1500 mm
CLDCRPM4718_01M50	Koridor arka panel modülleri, 47U, y=1800 mm

## HAVA GEÇİŞ ÖNLEYİCİLİ PANELLER



ÜRÜN REFERANSI	TANIM
CLDAFPTBP4260_M50	Hava geçiş önleyicili panel, 42U, g=600 mm, üst ve alt
CLDAFPTBP4278_M50	Hava geçiş önleyicili panel, 42U, g=800 mm, üst ve alt
CLDAFPSP4260_M50	Hava geçiş önleyicili panel, 42U, g=600 mm, yan
CLDAFPSP4280_M50	Hava geçiş önleyicili panel, 42U, g=800 mm, yan
CLDAFPTBP4560_M50	Hava geçiş önleyicili panel, 45U, g=600 mm, üst ve alt
CLDAFPTBP4578_M50	Hava geçiş önleyicili panel, 45U, g=800 mm, üst ve alt
CLDAFPSP4560_M50	Hava geçiş önleyicili panel, 45U, g=600 mm, yan
CLDAFPSP4580_M50	Hava geçiş önleyicili panel, 45U, g=800 mm, yan
CLDAFPTBP4760_M50	Hava geçiş önleyicili panel, 47U, g=600 mm, üst ve alt
CLDAFPTBP4778_M50	Hava geçiş önleyicili panel, 47U, g=800 mm, üst ve alt
CLDAFPSP4760_M50	Hava geçiş önleyicili panel, 47U, g=600 mm, yan
CLDAFPSP4780_M50	Hava geçiş önleyicili panel, 47U, g=800 mm, yan

## TEKNİK ÖZELLİKLER

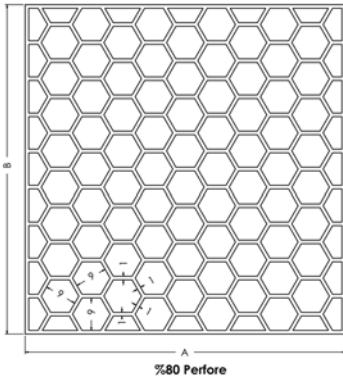
### IP KORUMASI

- EN61587-1, IEC60529 standartlarına göre IP20
- IP20: Çapı 12,5 mm'den büyük katı cisimlere karşı korumalıdır

### ÖN KAPI

#### YAPI:

- Sac metalden imal edilmiştir.
- Maksimum hava geçişi için %80 perforasyona sahip bombeli yapıdadır.
- Kapi ve ekipmanlar arasındaki patch cordlar için yeterli alana sahiptir.
- 220 derece açılabilme özelliği.



### KİLİTLEME MEKANİZMASI

Yarı silindirik kilit yuvası ile 3 noktadan kilitleme.

### MENTEŞE SİSTEMİ

Kapıyı sabitlemek için çinko alaşımlı çelik, 3 adet.

### YAN PANEL

#### YAPI

- DKP sac metalden imal edilmiştir.
- Kalınlık: 1 mm.
- Silindirik kilit ile kabine sabitleme.
- Her bir tarafta 2 adet kapak.

### ARKA KAPI

#### YAPI

- DKP sac metalden imal edilmiştir.
- Maksimum hava geçişi için %80 perforasyona sahiptir.
- 220 derece açılabilir.

### KİLİTLEME MEKANİZMASI

Yarı silindirik kilit yuvası ile 3 noktadan kilitleme

### MENTEŞE SİSTEMİ

Kapıyı sabitlemek için çinko alaşımlı çelik, 3 adet.

### ÇATI

#### YAPI

- DKP sac metalden imal edilmiştir.
- Fan modülü montajına uyumludur.
- Kablo giriş alternatifleri.
- Fırçalı tip kablo girişleri.

## TESTLER VE UYUMLU STANDARTLAR

### TESTLER VE UYUMLU STANDARTLAR

- 1) ISO 9001:2015 Kalite Yönetim Sistemi
- 2) ISO 14001:2015 Çevre Yönetim Sistemi
- 3) ISO 27001:2013 Bilgi Güvenliği Yönetim Sistemi
- 4) ISO 45001:2018 İş Sağlığı ve Güvenliği Yönetim Sistemi
- 5) 19" cihaz montaj dikmeleri IEC 297-1
- 6) EN 61587-1 Elektronik cihazlar için mekanik yapılar.
- 7) Tüm kabinet ölçüleri IEC 297-2.

**ÇEVRE KOŞULLARINA VE KOROZYONA KARŞI DİRENÇ; STABİLİTE, MEKANİK GÜVENLİK, STATİK, DİNAMİK VE MEKANİK YÜKLERE KARŞI DİRENÇ; TİTREŞİME, MEKANİK ŞOKA VE DARBELERE KARŞI DİRENÇ; IP KORUMA DERECESESİ (IP20); ELEKTRİK TOPRAKLAMA SÜREKLİLİĞİ;**

### YANGIN VE ALEV DAYANIMI;

"EN 61587-1" standardına göre normatif standartlar ile test edilmiştir: IEC 60917, IEC 60297, IEC 60068-1, IEC 60068-2, IEC 60695-11-10, IEC 60950-1 standartları için onaylanmış kuruluşlar tarafından alınan

### TSE SERTİFİKASI NUMARASI

003788-TSE-08/02

### EAC SERTİFİKA NUMARASI

0443637, 0776963, 0345864, 0401678, 0776653

### KOROZYON

METALTEK AB-0547-T / 0157-1 test raporuna uygun ISO 9227 standardı

### LOJİSTİK

ETS 300 019-1-2 Sınıf 2.3

### YÜZEY

Elektrostatik toz boya kaplı yüzey işlem, 80 +/- 5 mikron boya kalınlığı

### DEPOLAMA

ETS 300 019-1-1 Sınıf 1.2

## SATIN ALINAN ÜRÜN SERTİFİKALARI

### ÇELİK LEVHA

EN 10346: 20015 DX51D+Z, EN 10130: 2006 DC01

### ELEKTROSTATİK TOZ BOYA

ISO6860, ISO2409, ISO1520, ISO2815, ISO6272, ISO7253  
ISO6270-1, ISO2812, ISO 9001, RoHS

### CAM

TS EN 12150-1 , TS EN 1863-1

### KİLİT

IEC 62474 , REACH ,RoHS

### TEKERLEK

ISO 9001, TS EN 12532 ,RoHS

### FAN

IEC 60335-2-80:2002 , IEC 60335-1:2010

# UniversalLine

## Giriş

UniversalLine kabinleri ofis, ekipman odaları, inşaat mühendisliği uygulamaları, altyapı kabloları telekomünikasyon ve bilgi işlem ağları için uygun yapıya sahiptirler.



## GENEL ÖZELLİKLER

- 16U'dan 47U'ya yükseklik seçenekleri
- 600 ve 780 mm. genişlik, 600, 800 ve 1000 mm. derinlik seçenekleri
- 1000 kg. taşıma kapasitesi
- Kabin tamamen yüklü olduğunda dahi derinliği ayarlanabilir 19" montaj dikmeleri
- Tüm kabinin esnekliğini ve 4 yönlü kolay erişimini (ön, arka kapı ve yan paneller) sağlamak için kilitlenebilir ve çıkarılabilir yapıda olan çelik sac yan paneller
- Yaylı menteşe sistemi ile kolay sökülebilir kapı
- 115° açılabilir ön/arka kapı
- Kabin bağlantı kiti seçeneği



## Geniş kablo girişleri ile yüksek kablolama kapasitesi

UniversalLine 19" dikili tip kabinler tüm uluslararası standartlara uygun profesyonel kablolama özelliklerine sahiptir.

- Ana profil yapısı 24 adet bükümden oluşturularak dayanıklılık arttırılmıştır.
- Standart olarak ön cam, arka metal kapı sunulurken, perfore ve/veya solid metal kapı seçenekleri mevcuttur.
- Tek ve çift metal arka kapı tasarımı üst ve alt kısmında fırçalı kablo girişlerine sahiptir.
- Ön kapılar temperli, anti-statik, güvenli ve füme cam (4 mm kalınlık) olan çerçeve yapıya sahiptir.
- Kablolar, kauçuk kenarlı sürgülü kapaklarla korunmaktadır.
- Pagoda stili üst kapak ile daha etkili pasif hava sirkülasyonu sağlanmaktadır.
- Standart pinyon ayak ile birlikte baza, zemin sabitleme kiti ve tekerlek seçenekleri de mevcuttur.
- EN 61587, IEC 60917, IEC 60297 standartları, RoHS uyumluluğu, EAC ve TSE sertifikaları
- RAL 9005 siyah ve RAL 7035 açık gri renk seçenekleri



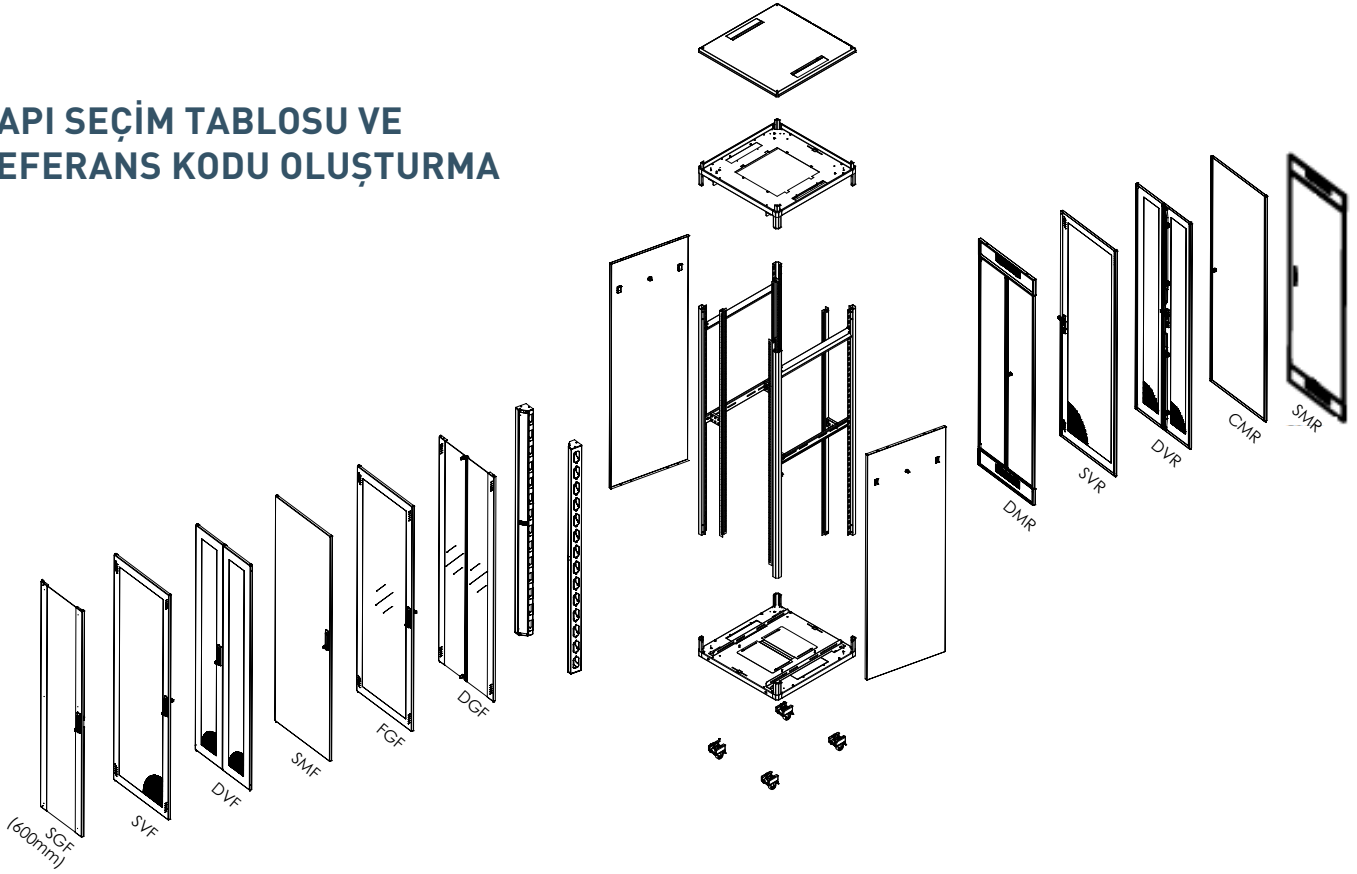
# UniversalLine

## ÜRÜN REFERANSI

ÜRÜN REFERANSI*	"U" BOYU	GENİŞLİK (MM)	DERİNLİK (MM)	DİKMELER ARASI MAKS. DERİNLİK (MM)	DİKME YÜKSEKLİĞİ (MM)	YÜKSEKLİK PİNYON AYAKSIZ (MM)	YÜKSEKLİK PİNYON AYAKLI (MM)	YÜKSEKLİK TEKERLEK GRUBUYLA (MM)
UNC16U6060...	16	600	600	390	715	865	880	945
UNC16U6080...	16	600	800	555	715	865	880	945
UNC20U6060...	20	600	600	390	890	1042	1057	1122
UNC20U6080...	20	600	800	555	890	1042	1057	1122
UNC22U6060...	22	600	600	390	980	1131	1146	1211
UNC22U6080...	22	600	800	555	980	1131	1146	1211
UNC22U8080...	22	800	800	555	980	1131	1146	1211
UNC26U6060...	26	600	600	390	1160	1309	1324	1389
UNC26U6080...	26	600	800	555	1160	1309	1324	1389
UNC26U6010...	26	600	1000	740	1160	1309	1324	1389
UNC26U8080...	26	800	800	555	1160	1309	1324	1389
UNC26U8010...	26	800	1000	740	1160	1309	1324	1389
UNC32U6060...	32	600	600	390	1422	1576	1591	1656
UNC32U6080...	32	600	800	555	1422	1576	1591	1656
UNC32U6010...	32	600	1000	740	1422	1576	1591	1656
UNC32U8080	32	800	800	555	1422	1576	1591	1656
UNC32U8010	32	800	1000	740	1422	1576	1591	1656
UNC36U6060...	36	600	600	390	1603	1754	1769	1834
UNC36U6080...	36	600	800	555	1603	1754	1769	1834
UNC36U6010...	36	600	1000	740	1603	1754	1769	1834
UNC36U8080...	36	800	800	555	1603	1754	1769	1834
UNC36U8010...	36	800	1000	740	1603	1754	1769	1834
UNC39U6060...	39	600	600	390	1735	1887	1902	1967
UNC39U6080...	39	600	800	555	1735	1887	1902	1967
UNC39U6010...	39	600	1000	740	1735	1887	1902	1967
UNC39U8080...	39	800	800	555	1735	1887	1902	1967
UNC39U8010...	39	800	1000	740	1735	1887	1902	1967
UNC42U6060...	42	600	600	390	1889	2021	2036	2101
UNC42U6080...	42	600	800	555	1889	2021	2036	2101
UNC42U6010...	42	600	1000	740	1889	2021	2036	2101
UNC42U8060...	42	800	600	390	1889	2021	2036	2101
UNC42U8080...	42	800	800	555	1889	2021	2036	2101
UNC42U8010...	42	800	1000	740	1889	2021	2036	2101
UNC45U6060...	45	600	600	390	2020	2153	2168	2233
UNC45U6080...	45	600	800	555	2020	2153	2168	2233
UNC45U6010...	45	600	1000	740	2020	2153	2168	2233
UNC45U8080...	45	800	800	555	2020	2153	2168	2233
UNC45U8010...	45	800	1000	740	2020	2153	2168	2233
UNC47U6060...	47	600	600	390	2110	2244	2259	2324
UNC47U6080...	47	600	800	555	2110	2244	2259	2324
UNC47U6010...	47	600	1000	740	2110	2244	2259	2324
UNC47U8080...	47	800	800	555	2110	2244	2259	2324
UNC47U8010...	47	800	1000	740	2110	2244	2259	2324

\* Kodları sonraki sayfada bulunan referans kod oluşturma kısmında kullanabilirsiniz.

## KAPI SEÇİM TABLOSU VE REFERANS KODU OLUŞTURMA

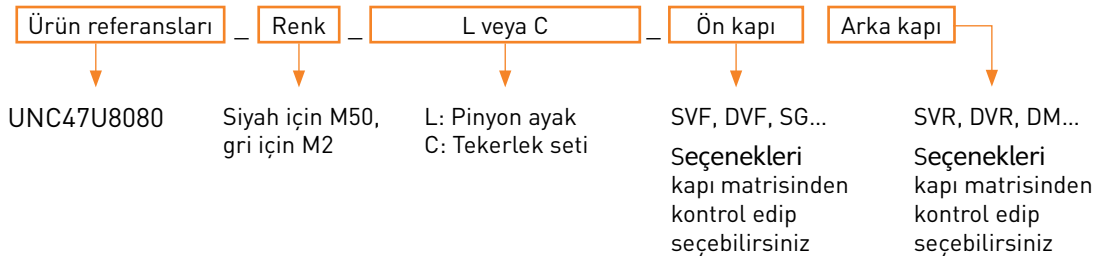


ÜRÜN KODU	TANIM	UNC G= 600 MM	UNC G= 800 MM
<b>ÖN</b>			
SGF	Tek açılımlı cam ön kapı, tek noktadan kilitlemeli	Standart	
DGF	Çift açılımlı cam ön kapı, 2 noktadan kilitlemeli		Standart
FGF	Tek açılımlı komple cam ön kapı, tek noktadan kilitlemeli	Alternatif	Alternatif
SVF	Tek açılımlı %63 perfore ön kapı, tek noktadan kilitlemeli	Alternatif	Alternatif
DVF	Çift açılımlı %63 perfore ön kapı, 3 noktadan kilitlemeli		Alternatif
SMF	Tek açılımlı komple metal ön kapı	Alternatif	Alternatif
<b>ARKA</b>			
CMR	Tek açılımlı komple metal arka kapı	Alternatif	Alternatif
DMR	Çift açılımlı komple metal arka kapı, üst ve alt kablo girişli	Alternatif	Standart
SVR	Tek açılımlı %63 perfore arka kapı, tek noktadan kilitlemeli	Alternatif	Alternatif
DVR	Çift açılımlı %63 perfore arka kapı, 3 noktadan kilitlemeli	Alternatif	Alternatif
SMR	Komple metal arka kapı, üst, alt kablo girişli	Standart	Alternatif

Varsayılan konfigürasyon işaretlenmiştir.

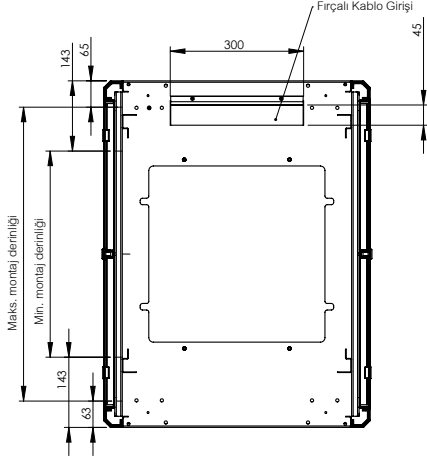
## REFERANS KODU OLUŞTURMA

Örnek Kod: UNC47U8080\_M2\_L\_DVFSVR

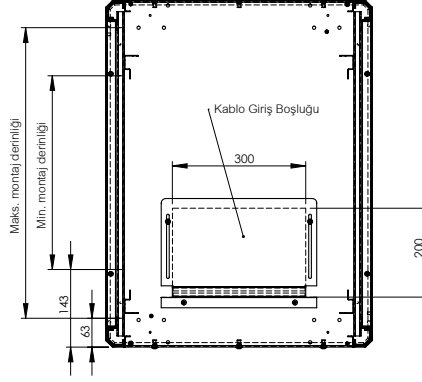


## TEKNİK ÇİZİMLER

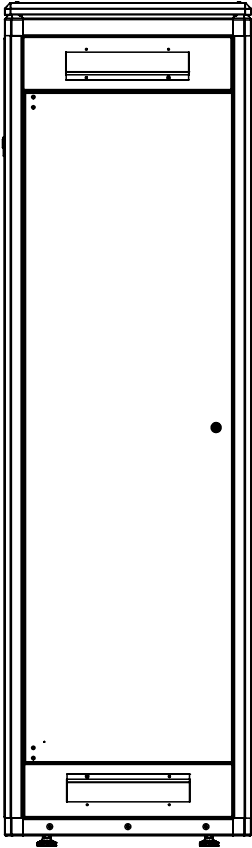
### G=600 mm KABİNLER



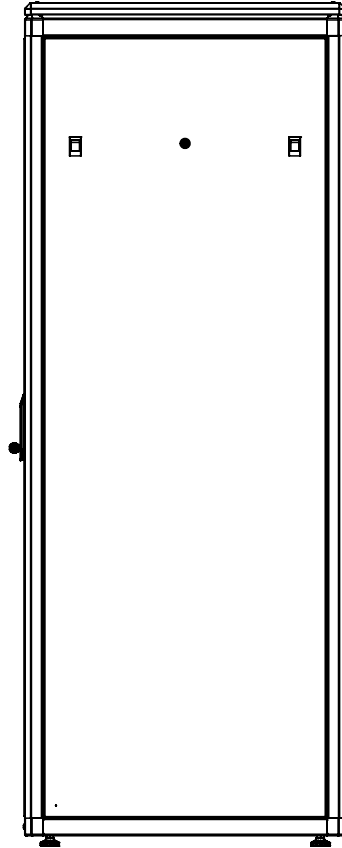
Üst görünüm



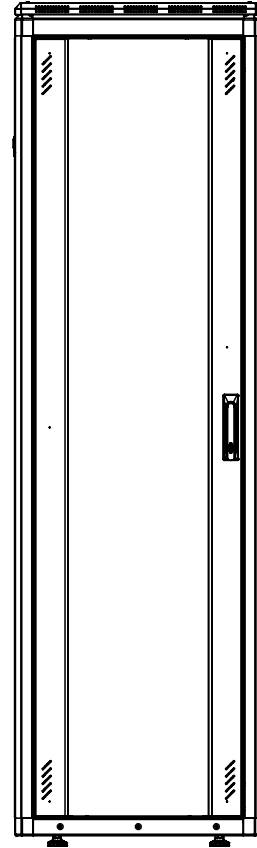
Alt görünüm



Arka görünüm



Yan görünüm

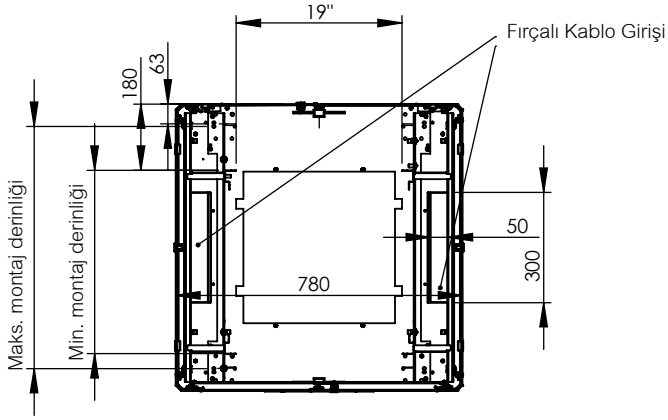


Ön görünüm

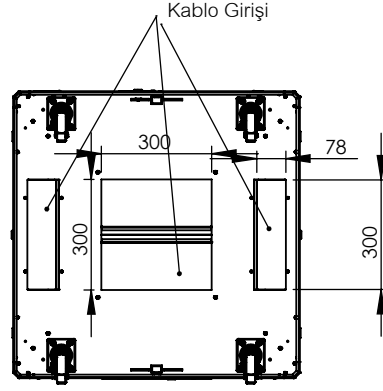
H= Kabin yüksekliği



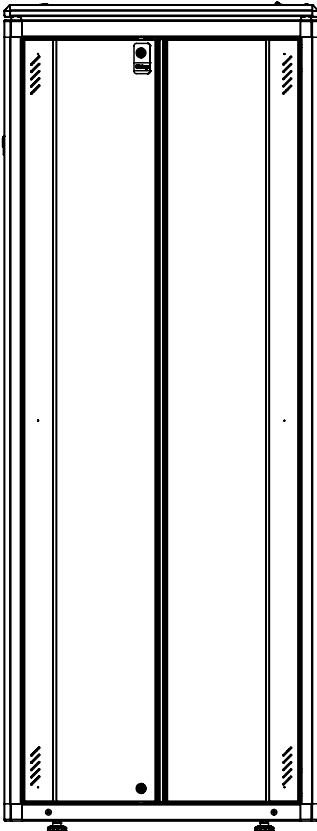
## TEKNİK ÇİZİMLER G=800 mm KABİNLER



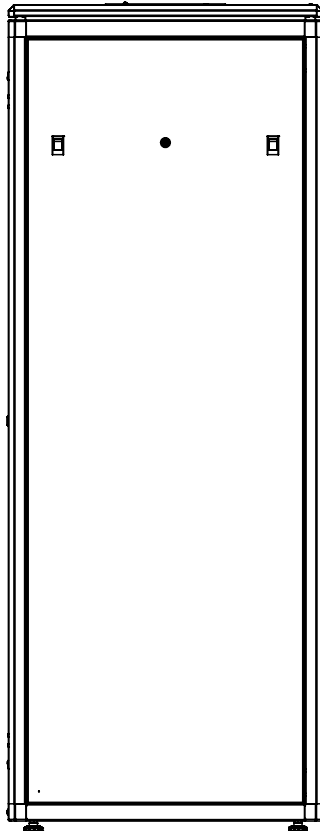
Üst görünüm



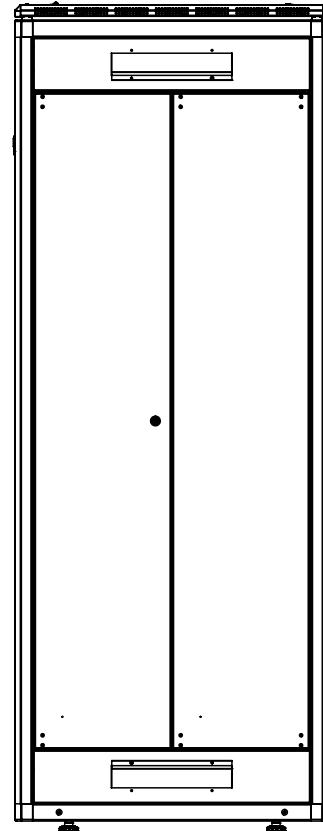
Alt görünüm



Ön görünüm



Yan görünüm



Arka görünüm

H= Kabin yüksekliği

## KAYAR TİP KABLO GİRİŞLERİ

Alt panelde 2 adet kayar tip kauçuk kenarlı kablo girişleri mevcuttur.

## TEKERLEK VE PİNYON AYAK

Döner tip, ön iki tekerlek kilitlenebilir. Pinyon ayak: Yükseklik ayarlı, her tekerlek pinyon ayak için 250 kg. taşıma kapasitesi.

## DIKEY GÜÇ DAĞITIM ÜNİTESİ

Etap standart tip güç dağıtım üniteleri alüminyum çerçeve üzerinde, açma/kapama butonu ve sigorta seçeneklerine sahiptir. Schuko, C13-C19 ve İngiliz tip soketler mevcuttur.

## ZEMİN SABİTLEME KİTİ

Mükemmel tasarım!  
Alt panelde herhangi bir uzatma kullanmadan, kabinet ile zemin arasında ön/arka, sağ/sol 4 noktadan sabitleme Galvaniz sac metal.

## LED LAMBA

Efektif ve güçlü aydınlatma.  
Farklı ölçü seçenekleri, 19", 1U, açma/kapama butonu, otomatik kapı ile kullanılabilir çözümler.

## FAN MODÜLÜ

2'li ve 4'lü fan modülü, açma/kapama modülü, analog termostat ve dijital termostat seçenekleri. Komple içten kablolama.

## TOPRAKLAMA SÜREKLİLİĞİ

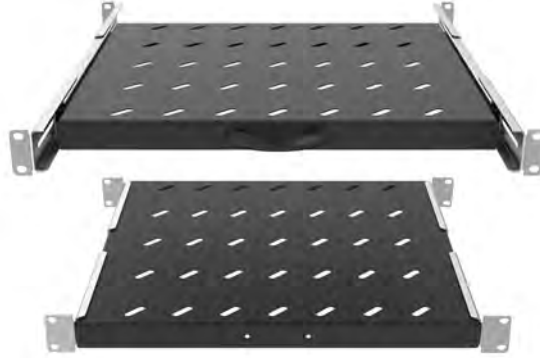
Tüm metal bileşenler için topraklama kabloları.  
Tüm kapılar için cıvata ve somunlu kablo bağlantıları.



## UniversalLine Aksesuarlar

### SABİT VE HAREKETLİ RAF

Ön ve arkadan 19" dikmelere 4 noktadan montaj. Hava sirkülasyonu için delikli yapı, derinlik ayarlı ve galvaniz sac malzeme. 600 mm, 800 mm. ve 1000 mm. tüm kabinlere uygundur.



### FIRÇALI KABLO GİRİŞİ

Alt ve üst panelde 2'şer adet fırçalı kablo girişleri mevcuttur.

### KABLO TAVASI

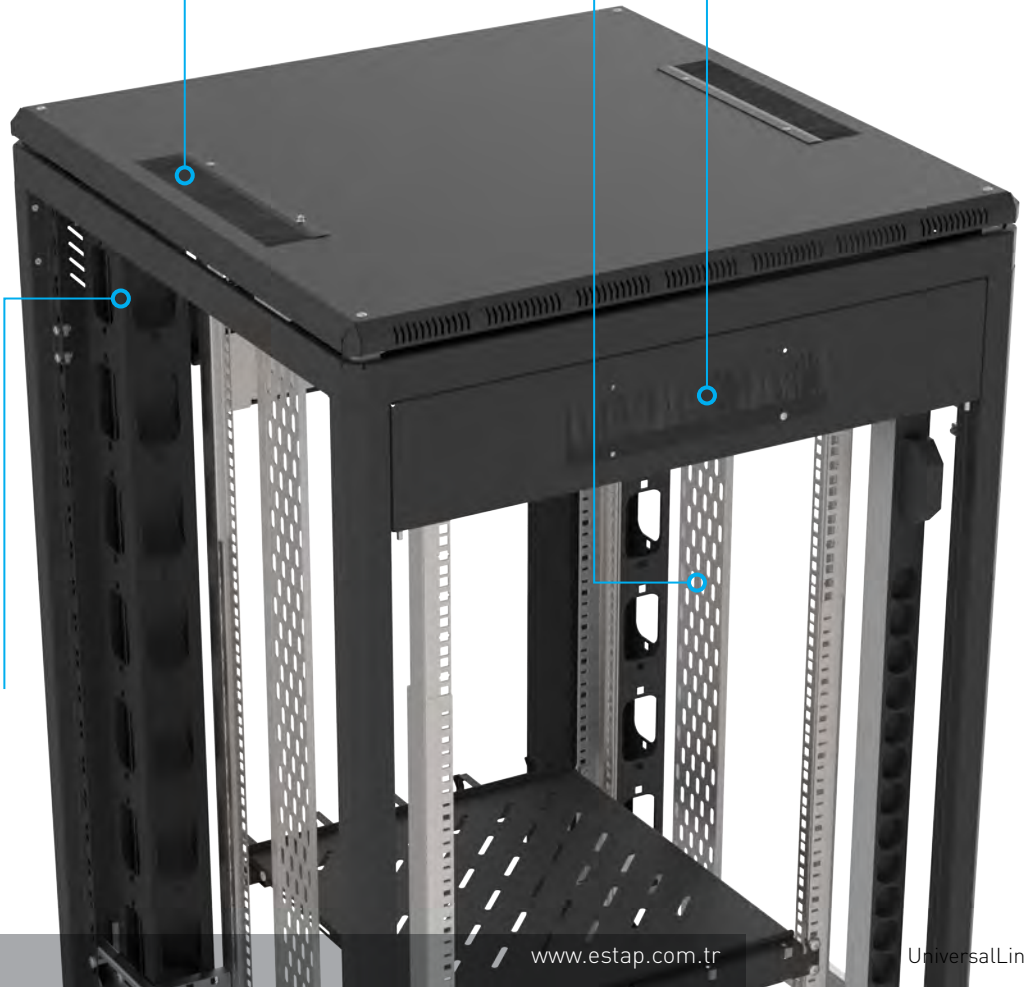
16U'dan 47U'ya kadar seçenekler mevcuttur. Galvaniz sac malzeme, kabinet boyunca kablolanmanın sağlanması için perfore olarak tasarlanmıştır.

### KAPI KABLO GİRİŞİ

Arka kapının alt ve üst kısmında alternatif fırçalı kablo girişleri mevcuttur.

### DİKEY KABLO YÖNETİCİSİ

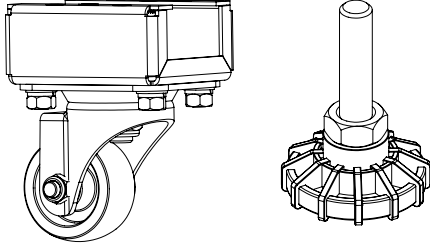
16U'dan 47U'ya kadar seçenekler mevcuttur. Tüm elektrik, veri kabloları ve patch cordları korumak için tasarlanmış geniş iç hacim. 19" dikmeler boyunca yanlara sabitlenir ve kablo giriş delikleri mevcuttur.



Görsel 800 mm. kabine aittir.

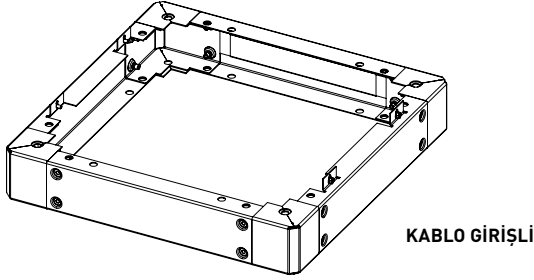
## UniversalLine Aksesuarlar

## PİNYON AYAKLAR VE TEKERLEKLER



ÜRÜN REFERANSI	TANIM
M44STB01_01TKR_CKR	Tekerlekler, ön 2 tekerlek kilitlenebilir
MG44STB01_01PNY_CKR	Pinyon ayaklar (1 set = 4 adet)

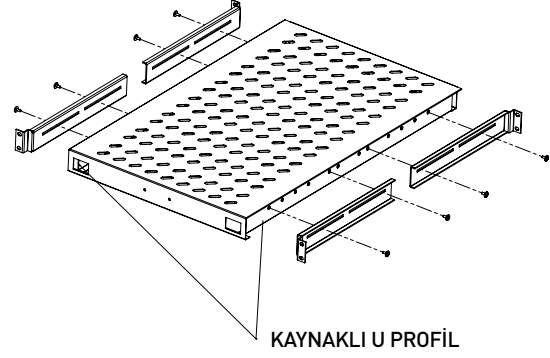
## BAZA



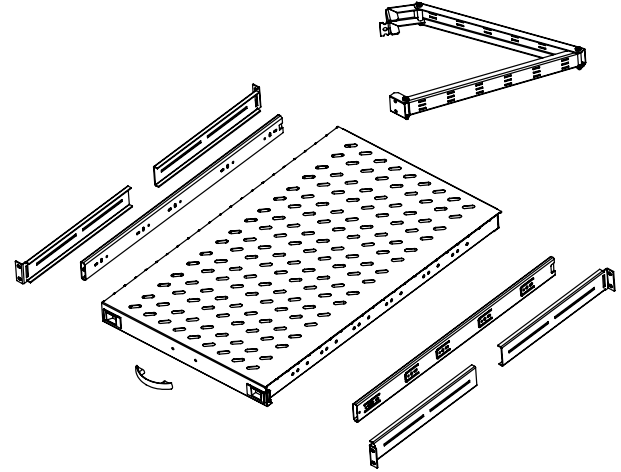
KABLO GİRİŞLİ

ÜRÜN REFERANSI	TANIM
M11PNT66_01M50	Kablo girişli UniversalLine bazası, genişlik=600 mm / derinlik=600 mm.
M11PNT68_01M50	Kablo girişli UniversalLine bazası, genişlik=600 mm / derinlik=800 mm.
M11PNT610_01M50	Kablo girişli UniversalLine bazası, genişlik=600 mm / derinlik=1000 mm.
M11PNT88_01M50	Kablo girişli UniversalLine bazası, genişlik=800 mm / derinlik=800 mm.
M11PNT810_01M50	Kablo girişli UniversalLine bazası, genişlik=800 mm / derinlik=1000 mm.

## AĞIR HİZMET TİPİ SABİT RAF



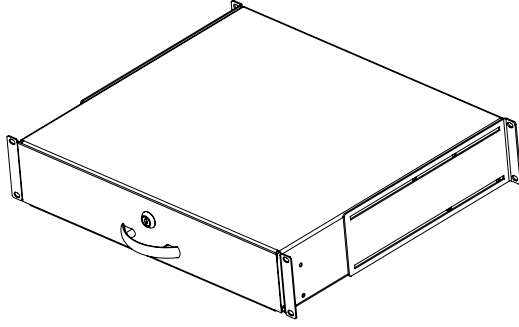
KAYNAKLI U PROFİL



ÜRÜN REFERANSI	TANIM	GxYxD (mm)
M55SR720_01M50	Derinlik ayarlı 19" ağır hizmet tipi sabit raf	50x483x720
M55HR720_01M50	Derinlik ayarlı 19" ağır hizmet tipi havalandırmalı ve hareketli raf, arka kablo yönetimli	50x483x720

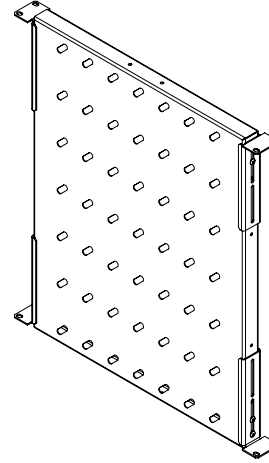
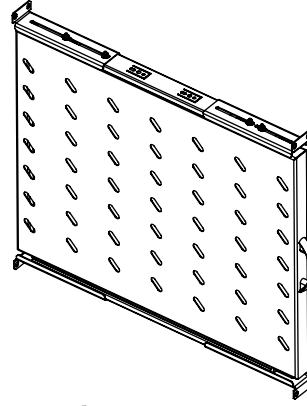
Not: "M50" renk kodlu RAL 9005 siyah, "M2" renk kodlu RAL 7035 açık gri seçeneği mevcuttur.

## 19" KLAVYE ÇEKMECESİ



ÜRÜN REFERANSI	TANIM	G x Y x D (mm)
M44CEK2U_01M50	2U 19" çekmece, 800 mm derinliğe kadar, kilitlenebilir. 1000 mm. derinliğindeki kabinetlerde kullanımında ekstra braketter mevcuttur, çelik sac malzemeden üretilmiştir ve yük taşıma kapasitesi 25 kg'dır.	483x88x400
M44CEK3U_01M50	3U 19" çekmece, 800 mm derinliğe kadar, kilitlenebilir. 1000 mm. derinliğindeki kabinetlerde kullanımında ekstra braketter mevcuttur, çelik sac malzemeden üretilmiştir ve yük taşıma kapasitesi 25 kg'dır.	483x133x400

## SABİT VE HAREKETLİ RAFLAR

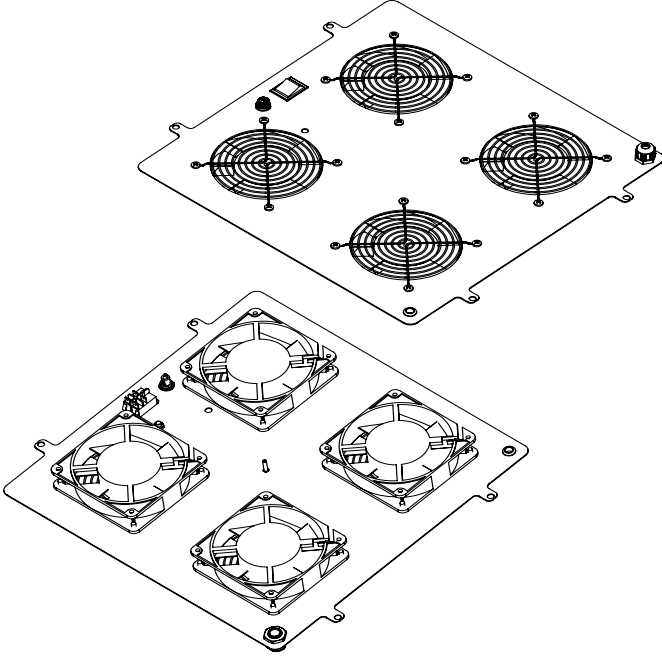


ÜRÜN REFERANSI	TANIM
SHLFIX60M50	D= 600 mm slotlu sabit raf modülü, taşıma kapasitesi 50 kg., Ral 9005, raf derinliği D= 372 mm, 4 sabitleme noktası. Sadece 600 mm derinlikteki kabinler için uygundur.
SHLFIX80M50	D= 800 mm slotlu sabit raf modülü, taşıma kapasitesi 50 kg., Ral9005, raf derinliği D= 530 mm, 4 sabitleme noktası. Sadece 800 mm derinlikteki kabinler için uygundur.
SHLFIX100M50	D= 1000 mm slotlu sabit raf modülü, taşıma kapasitesi 50 kg., Ral 9005, raf derinliği D= 696 mm, 4 sabitleme noktası. Sadece 1000 mm derinlikteki kabinler için uygundur.
SHLSLD60M50	D= 600 mm slotlu hareketli raf modülü, taşıma kapasitesi 30 kg., Ral 9005, raf derinliği D= 372 mm, 4 sabitleme noktası. Sadece 600 mm derinlikteki kabinler için uygundur.
SHLSLD80M50	D= 800 mm slotlu hareketli raf modülü, taşıma kapasitesi 30 kg., Ral 9005, raf derinliği D= 530 mm, 4 sabitleme noktası. Sadece 800 mm derinlikteki kabinler için uygundur.
SHLSLD100M50	D= 1000 mm slotlu hareketli raf modülü, taşıma kapasitesi 30 kg., Ral 9005, raf derinliği D= 696 mm, 4 sabitleme noktası. Sadece 1000 mm derinlikteki kabinler için uygundur.

Not: "M50" renk kodlu RAL 9005 siyah, "M2" renk kodlu RAL 7035 açık gri seçeneği mevcuttur.

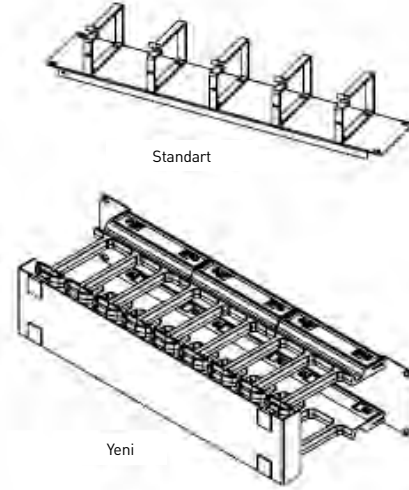
## UniversalLine Aksesuarlar

## FAN MODÜLÜ



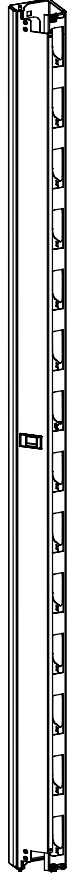
ÜRÜN REFERANSI	TANIM
M44HV2FDT_01M50	Fan modülü, 2 fan + dijital termostat, 2P+E fiş, Alman std.
M44HV2FDT_01M50_UK	Fan modülü, 2 fan + dijital termostat, 2P+E fiş, İngiliz std.
M44HV2FT_01M50	Fan modülü, 2 fan + analog termostat, 2P+E fiş, Alman std.
M44HV2FT_01M50_UK	Fan modülü, 2 fan + analog termostat, 2P+E fiş, İngiliz std.
M44HV2F_01M50	Fan modülü, 2 fan + açma/kapama, 2P+E fiş, Alman std.
M44HV2F_01M50_UK	Fan modülü, 2 fan + açma/kapama, 2P+E fiş, İngiliz std.
M44HV4FDT_01M50	Fan modülü, 4 fan + dijital termostat, 2P+E fiş, Alman std.
M44HV4FDT_01M50_UK	Fan modülü, 4 fan + dijital termostat, 2P+E fiş, İngiliz std.
M44HV4FT_01M50	Fan modülü, 4 fan + analog termostat, 2P+E fiş, Alman std.
M44HV4FT_01M50_UK	Fan modülü, 4 fan + analog termostat, 2P+E fiş, İngiliz std.
M44HV4F_01M50	Fan modülü, 4 fan + açma/kapama, 2P+E fiş, Alman std.
M44HV4F_01M50_UK	Fan modülü, 4 fan + açma/kapama, 2P+E fiş, İngiliz std.

## YATAY KABLO YÖNETİCİSİ

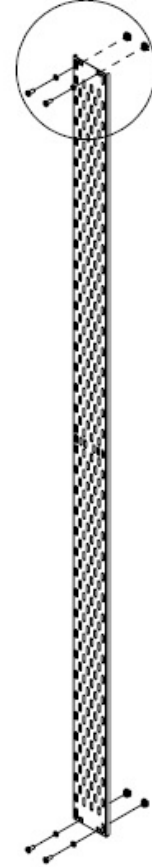


ÜRÜN REFERANSI	TANIM	ÖLÇÜLER GxYxD (mm)
E440RG1U_01M50	1U 19" kablo yönetim paneli 5 metal halkalı	483x44x80
E440RG1UPLST_01M50	1U 19" kablo yönetim paneli 4 plastik halkalı	483x44x80
E440RG1UN_01M50	1U 19" kablo yönetim paneli, kanal tipi ve çıkarılabilir kapaklı	483x44x71
E440RG2F_01M50	Önde patch cord girişine uygun 1U 19" parmak tipi kablo yönetim paneli, L şeklinde, arka kablo tavalı	483x44x124
E440RG2F_01M50BN	1U 19" ön patch cord bağlantı delikli kablo yönetim paneli, kapama paneli şeklinde	483x44x10
E440RG2U_01M50	2U 19" kablo yönetim paneli, 5 halkalı	483x88x76
E440RG1F_01M50	1/2U 19" ön patch cord bağlantı delikli kablo yönetim paneli	483x22x100
E440RG2UFT_01M50	2U 19" kablo yönetim paneli, 5 adet metal halkalı, parmak tip	483x88x166

## DIKEY KABLO YÖNETİCİSİ



## KABLO TAVASI



ÜRÜN REFERANSI	TANIM
M44ORG16_03M50	16U dikey kablo yöneticisi, metal
M44ORG20_03M50	20U dikey kablo yöneticisi, metal
M44ORG22_03M50	22U dikey kablo yöneticisi, metal
M44ORG26_03M50	26U dikey kablo yöneticisi, metal
M44ORG32_03M50	32U dikey kablo yöneticisi, metal
M44ORG36_03M50	36U dikey kablo yöneticisi, metal
M44ORG42_03M50	42U dikey kablo yöneticisi, metal
M44ORG45_03M50	45U dikey kablo yöneticisi, metal
M44ORG47_03M50	47U dikey kablo yöneticisi, metal

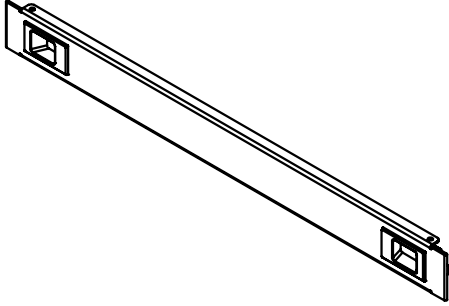
ÜRÜN REFERANSI	TANIM
CT1610	Kablo tavaşı, 16U, g= 100 mm
CT2010	Kablo tavaşı, 20U, g= 100 mm
CT2210	Kablo tavaşı, 22U, g= 100 mm
CT2610	Kablo tavaşı, 26U, g= 100 mm
CT3210	Kablo tavaşı, 32U, g= 100 mm
CT3610	Kablo tavaşı, 36U, g= 100 mm
CT3910	Kablo tavaşı, 39U, g= 100 mm
CT4210	Kablo tavaşı, 42U, g= 100 mm
CT4510	Kablo tavaşı, 45U, g= 100 mm
CT4710	Kablo tavaşı, 47U, g= 100 mm

Not: 200 mm. genişliğindeki kablo tavaları için satış ofisimiz ile irtibata geçebilirsiniz.



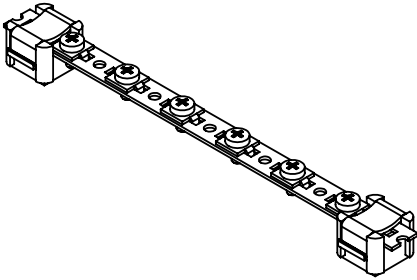
## UniversalLine Aksesuarlar

## KAPAMA PANELLERİ



ÜRÜN REFERANSI	TANIM	GxYxD (mm)
E44BPN01_0150M	1U 19" kapama paneli	483x44x12
E44BPN02_0150M	2U 19" kapama paneli	483x88x12
E44BPN03_0150M	3U 19" kapama paneli	483x133x12
E44BPN04_0150M	4U 19" kapama paneli	483x177x12
E44BPN05_0150M	5U 19" kapama paneli	483x222x12
E44BPN06_0150M	6U 19" kapama paneli	483x266x12
P44BPN06_01M50	6U 19" modüler plastik kapama paneli (ABS)	483x266x12

## TOPRAKLAMA KİTİ

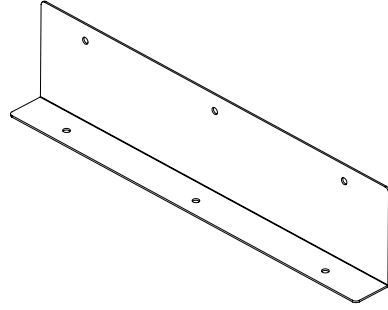


ÜRÜN REFERANSI	TANIM
M44PEB01	Topraklama kiti, 6 adet topraklama terminali +bakır bara
M44PEB19_01	Topraklama kiti, 13 adet topraklama terminali+bakır bara

## LED LAMBA

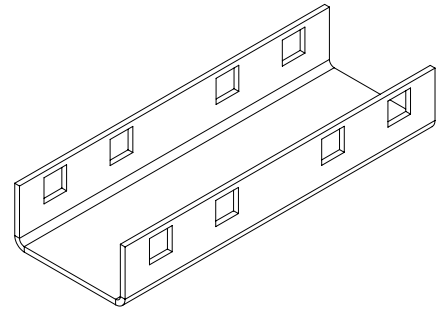
ÜRÜN REFERANSI	TANIM	GxYxD (mm)
MAYDNLED-IRM	LED lamba	10X300X30

## ZEMİNE SABİTLEME KİTİ



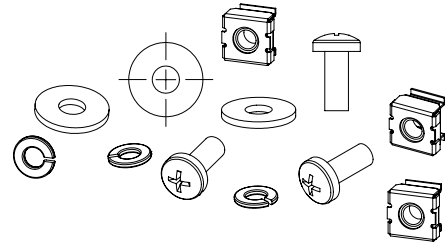
ÜRÜN REFERANSI	TANIM
M44DPR01_01M50C	Zemin sabitleme kiti pinyok ayaklı kullanım için
M44DPR01_01M50B	Zemin sabitleme kiti tekerlekli kullanım için

## KABİN BAĞLANTI KİTİ



ÜRÜN REFERANSI	TANIM
M44BLG01_01M50	Kabin bağlantı kiti

## KAFES SOMUN SETİ



ÜRÜN REFERANSI	TANIM
KFS6X15_20	Kafes somun, vida, pul (1 set= 20 adet)
KFS6X15_50	Kafes somun, vida, pul (1 set= 20 adet)

## TEKNİK ÖZELLİKLER

Metal çerçeveli kırılmaz cam

**CAM**

4 mm kalınlığında tam boy füme, kırılmaz, temperli, güvenli

**ÖN KAPI YAPISI**

Tek açılımlı kapı

**ÖN KAPI KİLİDİ****MANUEL, 1 NOKTADAN KİLİTLEMELİ****YAPIŞTIRICI MALZEME**

Yüksek yoğunluklu poliüretan DIN 53479, DIN 53505

**MENTEŞE SİSTEMİ**

Yüklü yay

**KAPI AÇILMA AÇISI**

125 derece, yönü değiştirilebilir kapı

**YAN PANEL**

Düze metal, 1 mm. kalınlık

**YAN PANEL YAPISI**

Kilitlenebilir, çıkarılabilir, mandallı ve kilittli

**YAN PANEL KİLİDİ**

Barel tipi kilit ünitesi, tek noktalı + Slam mandal

**ARKA KAPI**

Düze metal, 1 mm. kalınlık

**ARKA KAPI YAPISI**

Tek açılımlı, düz metal, alt ve üst kısmında fırçalı kablo girişleri.

**ARKA KAPI KİLİDİ**

Barel tip kilit, tek noktadan

**MENTEŞE SİSTEMİ**

Yüklü yay

**KAPI AÇILMA AÇISI**

125 derece, yönü değiştirilebilir kapı

**ÜST PANEL**

Düz metal 1 mm.

**ÜST PANEL YAPISI**

Pagoda sitili yapı ile etkili pasif havalandırma

**ÇERÇEVE YAPISI****ÜST VE ALT PANEL**

Düz metal 1,5 mm

**ÜST VE ALT PANEL YAPISI**

Komple kaynaklı

**MONTAJ DİKMELERİ****DÜZ METAL, 2 MM****DİKME YAPILARI**

Üst ve alt taban ünitelerine sabitlenmiştir

3 bükümlüdür 3 x 2 = 6 büküm

**İÇ YAPI**

19" montaj dikmeleri

Düz metal, 1,5 mm

3 defa kaynaklı 600x600, 600x780 / 1 defa kaynaklı 600x100

19" olarak önceden yapılmış

Galvanizli, pasifleştirilmiş, 8-12 mikron.

Derinliği ayarlanabilir

## TESTLER VE UYUMLU STANDARTLAR

**TESTLER VE UYUMLU STANDARTLAR**

1) ISO 9001:2015 Kalite Yönetim Sistemi

2) ISO 14001:2015 Çevre Yönetim Sistemi

3) ISO 27001:2013 Bilgi Güvenliği Yönetim Sistemi

4) ISO 45001:2018 İş Sağlığı ve Güvenliği Yönetim Sistemi

5) 19" cihaz montaj dikmeleri IEC 297-1

6) EN 61587-1 Elektronik cihazlar için mekanik yapılar.

7) Tüm kabinet ölçüleri IEC 297-2.

**ÇEVRE KOŞULLARINA VE KOROZYONA KARŞI DİRENÇ;****STABİLİTE, MEKANİK GÜVENLİK, STATİK, DİNAMİK VE MEKANİK****YÜKLERE KARŞI DİRENÇ; TITREŞİME, MEKANİK ŞOKA VE****DARBELERE KARŞI DİRENÇ; IP KORUMA DERESESİ (IP20);****ELEKTRİK TOPRAKLAMA SÜREKLİLİĞİ;****YANGIN VE ALEV DAYANIMI;**

"EN 61587-1" standardına göre normatif standartlar ile test edilmiştir:

IEC 60917, IEC 60297, IEC 60068-1, IEC 60068-2, IEC 60695-11-10,

IEC 60950-1 standartları için onaylanmış kuruluşlar tarafından alınan

**TSE SERTİFİKASI NUMARASI**

003788-TSE-08/02

**EAC SERTİFİKA NUMARASI**

0443637, 0776963, 0345864, 0401678, 0776653

**KOROZYON**

METALTEK AB-0547-T / 0157-1 test raporuna uygun ISO 9227

**LOJİSTİK**

ETS 300 019-1-2 Sınıf 2.3

**YÜZEY**

Elektrostatik toz boya kaplı yüzey işlem, 80 +/- 5 mikron boya kalınlığı

**DEPOLAMA**

ETS 300 019-1-1 Sınıf 1.2

## SATIN ALINAN ÜRÜN SERTİFİKALARI

**ÇELİK LEVHA**

EN 10346: 20015 DX51D+Z, EN 10130: 2006 DC01

**ELEKTROSTATİK TOZ BOYA**

ISO6860, ISO2409, ISO1520, ISO2815, ISO6272, ISO7253 ISO6270-1, ISO2812,

ISO 9001, RoHS

**CAM**

TS EN 12150-1 , TS EN 1863-1

**KİLİT**

IEC 62474 , REACH ,RoHS

**TEKERLEK**

ISO 9001, TS EN 12532 ,RoHS

**FAN**

IEC 60335-2-80:2002 , IEC 60335-1:2010

# EvoLine

## Giriş

EvoLine kabinler, ofis ve sistem odalarındaki kablolama sistemlerinin, server ve diğer donanım cihazlarının muhafazası ve altyapı kablo tesisatlarında veri dağıtımını sağlamak için kullanılmaktadır.



### GENEL ÖZELLİKLER

- 4 mm. temperli, dağılmaz, emniyetli füme cam
- Kabin tam yüklü olduğu durumlarda dahi ayarlanabilir 19" cihaz montaj dikmeleri
- 1000 kg. yük taşıma kapasitesi
- Kolay monte edilebilen demonte (flat-pack) seçeneği, taşıma kolaylığı ve depolama alanında %50 tasarruf sağlar.
- Standart el aletleriyle bir kişi tarafından 20 dakikanın altında bir sürede monte edilebilir.
- 3 taraflı kilitlenebilir ve çıkarılabilir çelik sac paneller
- Emniyetli ön cam kapı; alternatif, metal ve perfore seçenekler
- 16U'dan 47U'ya kadar ebatlar
- 600mm, 800mm ve 1000mm. derinlik ölçüleri
- RAL 9005 siyah ve RAL 7035 açık gri renk seçenekleri



## Esneklik ve uygun maliyet

EvoLine 19" rack kabinler ergonomik, güçlü, esnek ve uygun maliyetlidirler.

- 6 bükümlü güçlendirilmiş çerçeve yapısı
- İsteğe bağlı olarak kullanılan Pagoda stili üst kapak, toza ve diğer sızıntılara karşı korumayı artırır. Ek olarak, bu yöntem konveksiyonel pasif hava akışı için baca etkisi sağlar.
- Standart ayarlanabilir pinyon ayaklar ve alternatif olarak sunulan uygun tekerlekler
- Sol ve sağ metal çerçevesi ve entegre kilit mekanizmalı, tam boy, füme ve dağılmaz emniyetli cam ön kapı. Kapının açılma yönünü değiştirmek için bir taraftan diğerine kolayca değiştirilebilir kapı menteşesi (tek kapı seçeneği)
- Kilitlenebilir, çıkarılabilir arka panel. Komple metal ve perfore kapı seçenekleri mevcuttur. Kapı menteşeleri, kapının açılma yönünü değiştirmek için bir taraftan diğerine kolayca değiştirilebilir. Aksesuar olarak fırçalı kablo girişleri; üst, alt şase ve arka kapı için mevcuttur.
- Tüm kabinin esnekliğini ve 4 yönlü kolay erişimini (ön, arka ve yan paneller) sağlamak için kilitlenebilir ve çıkarılabilir yapıda olan çelik sac paneller
- Kabinin üstünde ve altında birden fazla fırçalı kablo girişi



# EvoLine

## ÜRÜN REFERANSI G=600 MM KABİN ÖLÇÜLERİ (MM)

ÜRÜN REFERANSI*	"U" BOYU	DERİNLİK	DİKMELER ARASI MAKS. DERİNLİK	DİKME YÜKSEKLİĞİ	YÜKSEKLİK PİNYON AYAKSIZ	YÜKSEKLİK PİNYON AYAKLI MİN.	YÜKSEKLİK TEKERLEK GRUBUYLA
EVL16U6060...	16	600	460	750	816	841	896
EVL16U6080...	16	800	660	750	816	841	896
EVL20U6060...	20	600	460	919	994	1019	1074
EVL20U6080...	20	800	660	919	994	1019	1074
EVL22U6060...	22	600	460	1008	1083	1108	1163
EVL22U6080...	22	800	660	1008	1083	1108	1163
EVL26U6060...	26	600	460	1185	1260	1285	1340
EVL26U6080...	26	800	660	1185	1260	1285	1340
EVL26U6010...	26	1000	860	1185	1260	1285	1340
EVL32U6060...	32	600	460	1452	1527	1552	1607
EVL32U6080...	32	800	660	1452	1527	1552	1607
EVL32U6010...	32	1000	860	1452	1527	1552	1607
EVL36U6060...	36	600	460	1630	1705	1730	1785
EVL36U6080...	36	800	660	1630	1705	1730	1785
EVL36U6010...	36	1000	860	1630	1705	1730	1785
EVL39U6060...	39	600	460	1763	1838	1863	1918
EVL39U6080...	39	800	660	1763	1838	1863	1918
EVL39U6010...	39	1000	860	1763	1838	1863	1918
EVL42U6060...	42	600	460	1897	1972	1997	2052
EVL42U6080...	42	800	660	1897	1972	1997	2052
EVL42U6010...	42	1000	860	1897	1972	1997	2052
EVL45U6060...	45	600	460	1991	2065	2090	2145
EVL45U6080...	45	800	660	1991	2065	2090	2145
EVL45U6010...	45	1000	860	1991	2065	2090	2145
EVL47U6060...	47	600	460	2119	2194	2219	2274
EVL47U6080...	47	800	660	2119	2194	2219	2274
EVL47U6010...	47	1000	860	2119	2194	2219	2274

\* Kodları sonraki sayfada bulunan referans kod oluşturma kısmında kullanabilirsiniz.

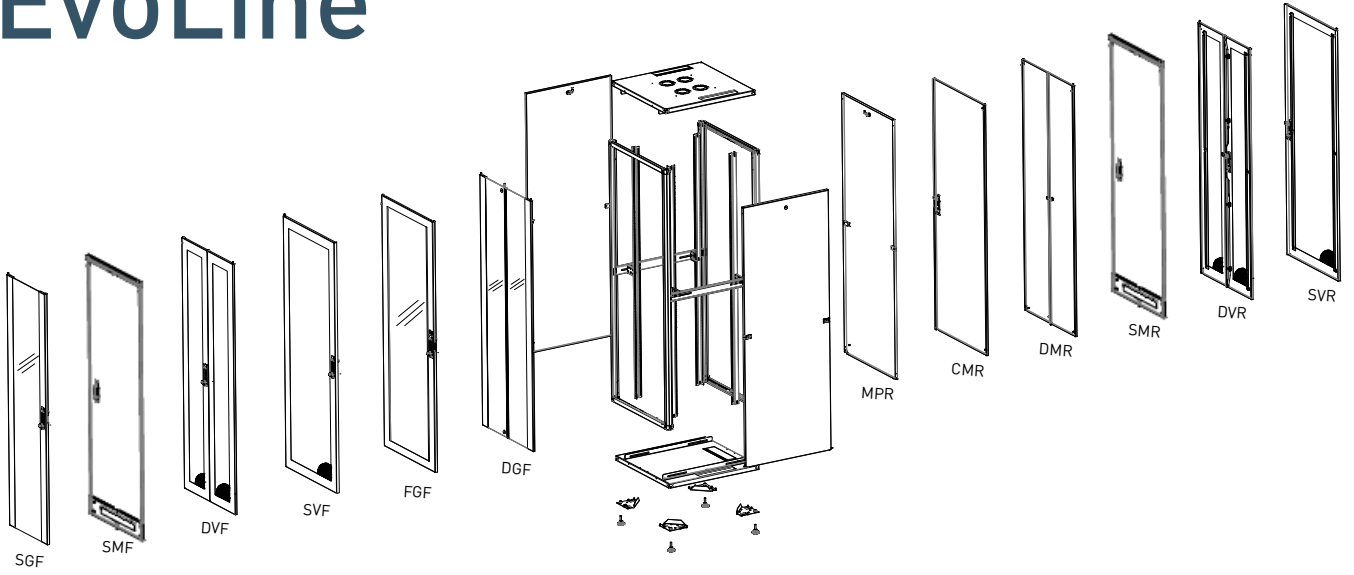
## ÜRÜN REFERANSI

### G=800 MM KABİN ÖLÇÜLERİ (MM)

ÜRÜN REFERANSI*	"U" BOYU	DERİNLİK	DİKMELER ARASI MAKS. DERİNLİK	DİKME YÜKSEKLİĞİ	YÜKSEKLİK PİNYON AYAKSIZ	YÜKSEKLİK PİNYON AYAKLI MİN.	YÜKSEKLİK TEKERLİK GRUBUYLA
EVL16U8060...	16	600	460	750	816	841	896
EVL16U8080...	16	800	660	750	816	841	896
EVL20U8060...	20	600	460	919	994	1019	1074
EVL20U8080...	20	800	660	919	994	1019	1074
EVL22U8060...	22	600	460	1008	1083	1108	1163
EVL22U8080...	22	800	660	1008	1083	1108	1163
EVL26U8060...	26	600	460	1185	1260	1285	1340
EVL26U8080...	26	800	660	1185	1260	1285	1340
EVL32U8060...	32	600	460	1452	1527	1552	1607
EVL32U8080...	32	800	660	1452	1527	1552	1607
EVL32U8010...	32	1000	860	1452	1527	1552	1607
EVL36U8060...	36	600	460	1630	1705	1730	1785
EVL36U8080...	36	800	660	1630	1705	1730	1785
EVL36U8010...	36	1000	860	1630	1705	1730	1785
EVL39U8060...	39	600	460	1763	1838	1863	1918
EVL39U8080...	39	800	660	1763	1838	1863	1918
EVL39U8010...	39	1000	860	1763	1838	1863	1918
EVL42U8060...	42	600	460	1897	1972	1997	2052
EVL42U8080...	42	800	660	1897	1972	1997	2052
EVL42U8010...	42	1000	860	1897	1972	1997	2052
EVL45U8060...	45	600	460	1991	2065	2090	2145
EVL45U8080...	45	800	660	1991	2065	2090	2145
EVL45U8010...	45	1000	860	1991	2065	2090	2145
EVL47U8060...	47	600	460	2119	2194	2219	2274
EVL47U8080...	47	800	660	2119	2194	2219	2274
EVL47U8010...	47	1000	860	2119	2194	2219	2274

\* Kodları sonraki sayfada bulunan referans kod oluşturma kısmında kullanabilirsiniz.

# EvoLine

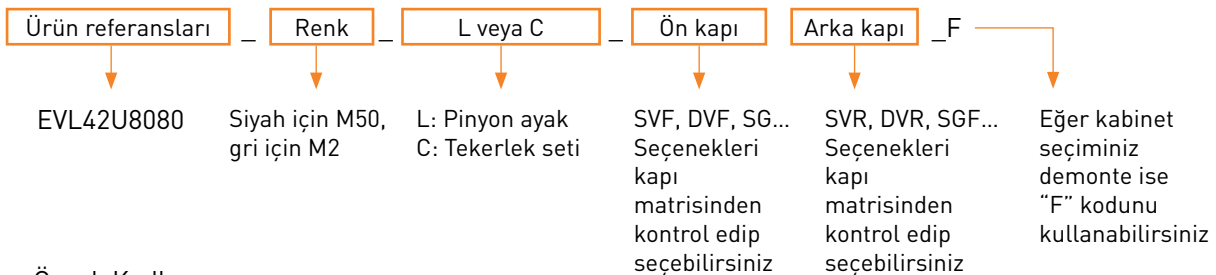


## KAPI SEÇİM TABLOSU VE REFERANS KODU OLUŞTURMA

ÜRÜN KODU	TANIM	EVL G= 600 MM	EVL G= 800 MM
<b>ÖN</b>			
SGF	Tek açılımlı cam ön kapı, tek noktadan kilitlemeli	Standart	
DGF	Çift açılımlı cam ön kapı, 2 noktadan kilitlemeli		Standart
FGF	Tek açılımlı komple cam ön kapı, tek noktadan kilitlemeli	Alternatif	Alternatif
SVF	Tek açılımlı %63 perfore ön kapı, tek noktadan kilitlemeli	Alternatif	Alternatif
DVF	Çift açılımlı %63 perfore ön kapı, 3 noktadan kilitlemeli	Alternatif	Alternatif
SMF	Tek açılımlı komple metal ön kapı	Alternatif	Alternatif
<b>ARKA</b>			
MPR	Komple metal arka panel	Standart	Standart
CMR	Tek açılımlı komple metal arka kapı	Alternatif	Alternatif
DMR	Çift açılımlı komple metal arka kapı, üst ve alt kablo girişli		Alternatif
SVR	Tek açılımlı %63 perfore arka kapı, tek noktadan kilitlemeli	Alternatif	Alternatif
DVR	Çift açılımlı %63 perfore arka kapı, 3 noktadan kilitlemeli		Alternatif
SMR	Komple metal arka kapı, üst, alt kablo girişli	Alternatif	Alternatif

## REFERANS KODU OLUŞTURMA

Varsayılan konfigürasyon işaretlenmiştir.



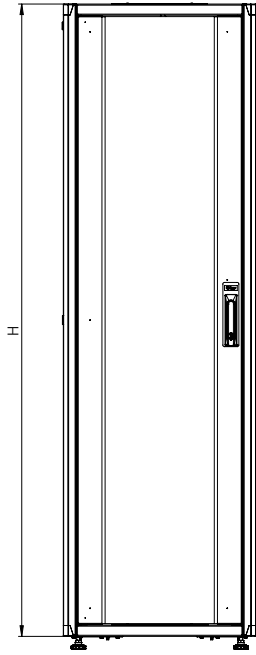
Örnek Kodlar:

EVL42U8080\_M50\_L\_SVFDVR → Monte edilmiş kabin için örnek kod

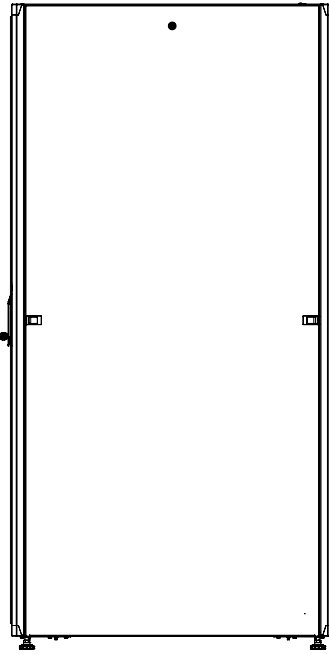
EVL42U8080\_M50\_L\_SVFDVR\_F → Demonte (Flatpack) kabin için örnek kod



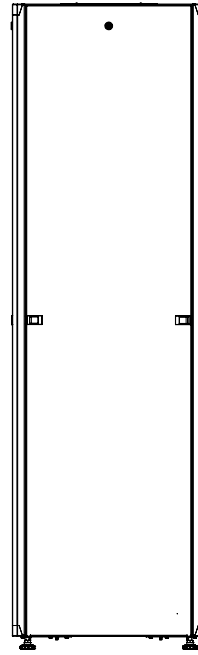
## TEKNİK ÇİZİMLER G=600 MM KABİNLER



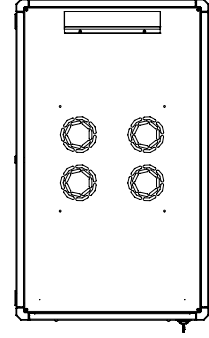
Ön görünüm



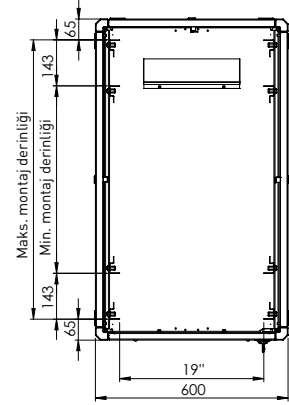
Yan görünüm



Arka görünüm



Üst görünüm



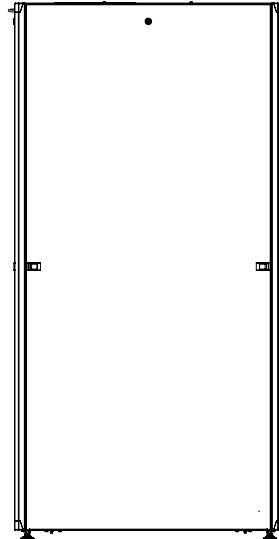
Alt görünüm

H= Kabin yüksekliği

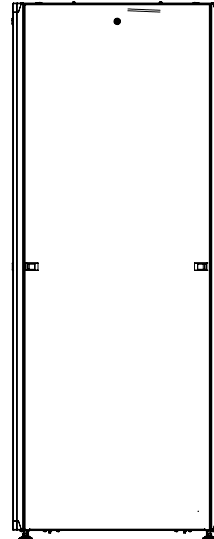
## G=800 MM KABİNLER



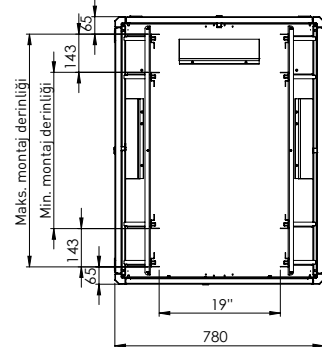
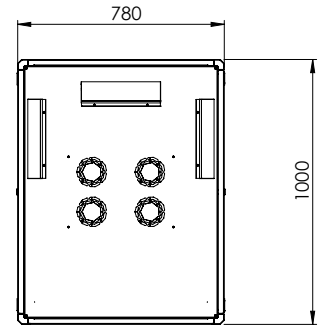
Ön görünüm



Yan görünüm



Arka görünüm



Alt görünüm

H= Kabin yüksekliği



### ZEMİN SABİTLEME KİTİ

Mükemmel tasarım!  
Alt panelde herhangi bir  
uzatma kullanmadan, kabinet  
ile zemin arasında ön/arka,  
sağ/sol 4 noktadan sabitleme  
Galvaniz sac metal.

### FAN MODÜLÜ

2'li ve 4'lü fan modülü,  
açma/kapama modülü,  
analog termostat ve dijital  
termostat seçenekleri.  
Komple içten kablolama.

### TEKERLEK VE PİNYON AYAK

Döner tip, ön iki tekerlek  
kilitlenebilir.  
Pinyon ayak: Yükseklik ayarlı,  
her tekerlek ve pinyon ayak için  
250 kg. taşıma kapasitesi.

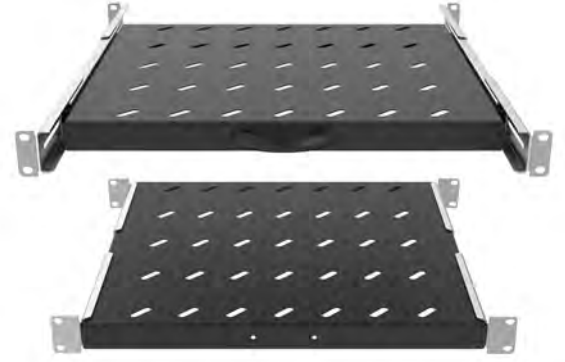
### LED LAMBA

Efektif ve güçlü aydınlatma.  
Farklı ölçü seçenekleri, 19", 1U,  
açma/kapama butonu, otomatik  
kapı ile kullanılabilir çözümler.

### TOPRAKLAMA SÜREKLİLİĞİ

Tüm metal bileşenler için  
topraklama kabloları. Tüm  
kapılar için cıvata ve somunlu  
kablo bağlantıları.

## EvoLine Aksesuarlar



### KABLO TAVASI

16U'dan 47U'ya kadar seçenekler mevcuttur. Galvaniz sac malzeme, kabinet boyunca kablolanmanın sağlanması için perfore olarak tasarlanmıştır.

### SABİT VE HAREKETLİ RAF

Ön ve arkadan 19" dikmelere 4 noktadan montaj. Hava sirkülasyonu için delikli yapı, derinlik ayarlı ve galvaniz sac malzeme. 600 mm, 800 mm. ve 1000 mm. tüm kabinlere uygundur.

### FIRÇALI KABLO GİRİŞİ

Üst ve alt panelde 2 adet 50x300 mm kablo girişleri ve alt panelde ayrıca 1 adet 80x300 mm kablo girişi mevcuttur.

### DİKEY KABLO YÖNETİCİSİ

16U'dan 47U'ya kadar seçenekler mevcuttur.

Tüm elektrik, veri kabloları ve patch cordları korumak için tasarlanmış geniş iç hacim.

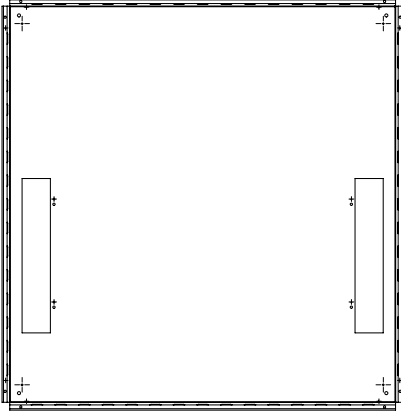
19" dikmeler boyunca yanlara sabitlenir ve kablo giriş delikleri mevcuttur. .



\* Görsel 800 mm. kabine aittir.

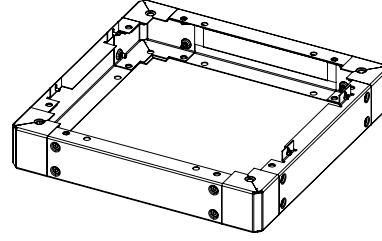
## EvoLine Aksesuarlar

## ÜST PANEL

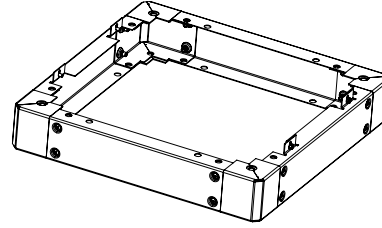


ÜRÜN REFERANSI	TANIM
EVL794M66L00M50	Üst panel, genişlik=600 mm / derinlik=600 mm
EVL794M68L00M50	Üst panel, genişlik=600 mm / derinlik=800 mm
EVL794M61L00M50	Üst panel, genişlik=600 mm / derinlik=1000 mm
EVL794M86L00M50	Üst panel, genişlik=780 mm / derinlik=600 mm
EVL794M88L00M50	Üst panel, genişlik=780 mm / derinlik=800 mm
EVL794M81L00M50	Üst panel, genişlik=780 mm / derinlik=1000 mm

## BAZA



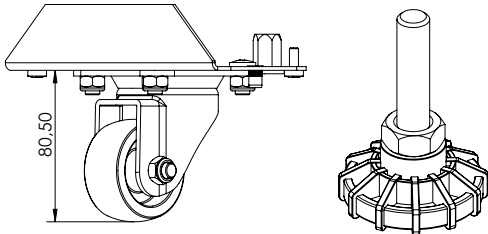
KABLO GİRİŞLİ



KABLO GİRİŞSİZ

KABLO GİRİŞLİ ÜRÜN REFERANSI	A (mm)	B (mm)	C (mm)	D (mm)	E (mm)
EVL795M66L00M50	600	600	100	506.40	506.40
EVL795M68L00M50	600	800	100	506.40	706.40
EVL795M61L00M50	600	1000	100	506.40	906.40
EVL795M86L00M50	780	600	100	686.40	506.40
EVL795M88L00M50	780	800	100	686.40	706.40
EVL795M81L00M50	780	1000	100	686.40	906.40
KABLO GİRİŞSİZ ÜRÜN REFERANSI					
EVL795M66L01M50	600	600	100	506.40	506.40
EVL795M68L01M50	600	800	100	506.40	706.40
EVL795M61L01M50	600	1000	100	506.40	906.40
EVL795M86L01M50	780	600	100	686.40	506.40
EVL795M88L01M50	780	800	100	686.40	706.40
EVL795M81L01M50	780	1000	100	686.40	906.40

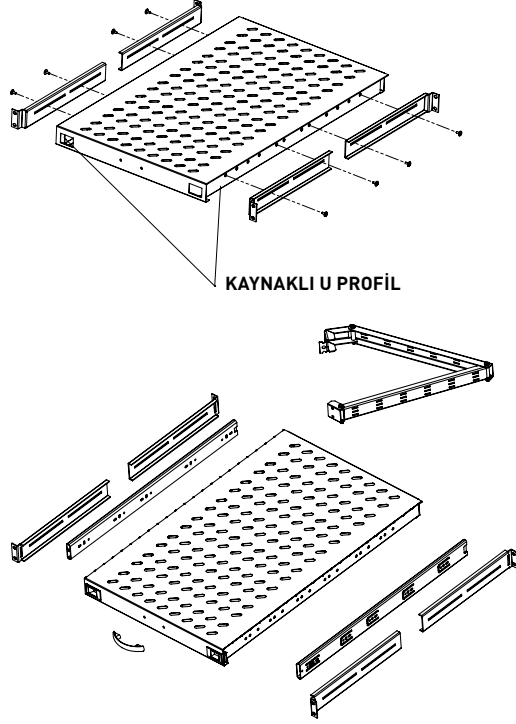
## PİNYON AYAKLAR VE TEKERLEKLER



ÜRÜN REFERANSI	TANIM
CST	Tekerlekler, ön 2 tekerlek kilitlenebilir
M11PNY02	Pinyon ayaklar (1set= 4 adet)

Not: "M50" renk kodlu RAL 9005 siyah, "M2" renk kodlu RAL 7035 açık gri seçeneği mevcuttur.

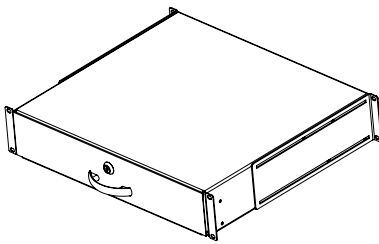
### AĞIR HİZMET TİPİ SABİT RAF



KAYNAKLI U PROFİL

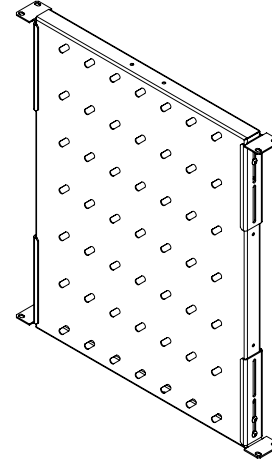
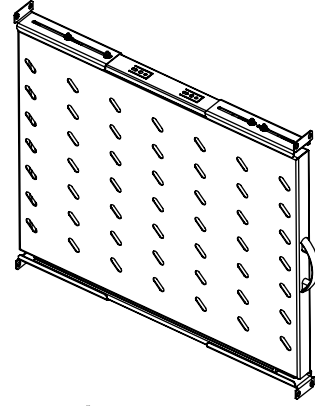
ÜRÜN REFERANSI	TANIM	G x Y x D (mm)
M55SR720_01M50	Derinlik ayarlı 19" ağır hizmet tipi sabit raf	483x50x720
M55HR720_01M50	Derinlik ayarlı 19" ağır hizmet tipi havalandırmalı ve hareketli raf, arka kablo yönetimli	483x50x720

### 19" KLAVYE ÇEKMECESİ



ÜRÜN REFERANSI	TANIM	G x Y x D (mm)
M44CEK2U_01M50	2U 19" çekmece, 800 mm derinliğe kadar, kilitlenebilir. 1000 mm. derinliğindeki kabinetlerde kullanımında ekstra braketter mevcuttur, çelik sac malzemeden üretilmiştir ve yük taşıma kapasitesi 25 kg'dır.	483x88x400
M44CEK3U_01M50	3U 19" çekmece, 800 mm derinliğe kadar, kilitlenebilir. 1000 mm. derinliğindeki kabinetlerde kullanımında ekstra braketter mevcuttur, çelik sac malzemeden üretilmiştir ve yük taşıma kapasitesi 25 kg'dır.	483x133x400

### SABİT VE HAREKETLİ RAFLAR

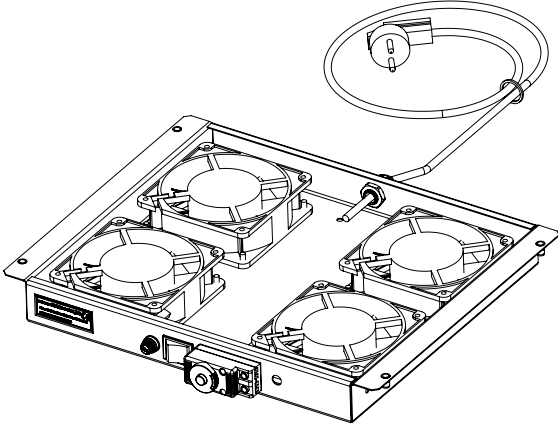


ÜRÜN REFERANSI	TANIM
SHLFIX60M50	D= 600 mm slotlu sabit raf modülü, taşıma kapasitesi 50 kg., Ral 9005, raf derinliği D= 372 mm, 4 sabitleme noktası. Sadece 600 mm derinlikteki kabinler için uygundur.
SHLFIX80M50	D= 800 mm slotlu sabit raf modülü, taşıma kapasitesi 50 kg., Ral9005, raf derinliği D= 530 mm, 4 sabitleme noktası. Sadece 800 mm derinlikteki kabinler için uygundur.
SHLFIX100M50	D= 1000 mm slotlu sabit raf modülü, taşıma kapasitesi 50 kg., Ral 9005, raf derinliği D= 696 mm, 4 sabitleme noktası. Sadece 1000 mm derinlikteki kabinler için uygundur.
SHLSLD60M50	D= 600 mm slotlu hareketli raf modülü, taşıma kapasitesi 30 kg., Ral 9005, raf derinliği D= 372 mm, 4 sabitleme noktası. Sadece 600 mm derinlikteki kabinler için uygundur.
SHLSLD80M50	D= 800 mm slotlu hareketli raf modülü, taşıma kapasitesi 30 kg., Ral 9005, raf derinliği D= 530 mm, 4 sabitleme noktası. Sadece 800 mm derinlikteki kabinler için uygundur.
SHLSLD100M50	D= 1000 mm slotlu hareketli raf modülü, taşıma kapasitesi 30 kg., Ral 9005, raf derinliği D= 696 mm, 4 sabitleme noktası. Sadece 1000 mm derinlikteki kabinler için uygundur.

Not: "M50" renk kodlu RAL 9005 siyah, "M2" renk kodlu RAL 7035 açık gri seçeneği mevcuttur.

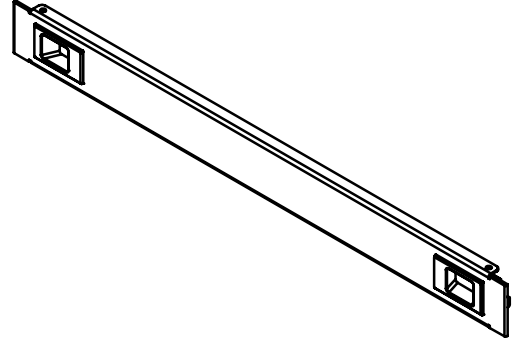
## EvoLine Aksesuarlar

## FAN MODÜLÜ



ÜRÜN REFERANSI	TANIM
FAN4AT2F01_M50	Fan modülü, 2 fan + analog termostat, 2P+E fiş, Alman std.
FAN4AT2F02_M50	Fan modülü, 2 fan + analog termostat, 2P+E fiş, İngiliz std.
FAN4DT4F01_M50	Fan modülü, 4 fan + dijital termostat, 2P+E fiş, Alman std.
FAN4DT4F02_M50	Fan modülü, 4 fan + dijital termostat, 2P+T fiş, İngiliz std.
FAN4AT4F01_M50	Fan modülü, 4 fan + analog termostat, 2P+E fiş, Alman std.
FAN4AT4F02_M50	Fan modülü, 4 fan + analog termostat, 2P+E fiş, İngiliz std.
FAN4004F01_M50	Fan modülü, 4 fan + açma/kapama, 2P+T fiş, Alman std.
FAN4004F02_M50	Fan modülü, 4 fan + açma/kapama, 2P+T fiş, İngiliz std.
FAN6DT6F01_M50	Fan modülü 1000 mm. derinliğindeki kabinler için, 6 fan + dijital termostat, 2P+E fiş, Alman std.
FAN6DT6F02_M50	Fan modülü 1000 mm. derinliğindeki kabinler için, 6 fan + dijital termostat, 2P+E fiş, İngiliz std.
FAN6006F01_M50	Fan modülü 1000 mm. derinliğindeki kabinler için, 6 fan + açma/kapama butonu, 2P+E fiş, Alman std.
FAN6006F02_M50	Fan modülü 1000 mm. derinliğindeki kabinler için, 6 fan + açma/kapama butonu, 2P+E fiş, İngiliz std.
FAN6AT6F01_M50	Fan modülü 1000 mm. derinliğindeki kabinler için, 6 fan + analog termostat, 2P+E fiş, Alman std.
FAN6AT6F02_M50	Fan modülü 1000 mm. derinliğindeki kabinler için, 6 fan + analog termostat, 2P+E fiş, İngiliz std.

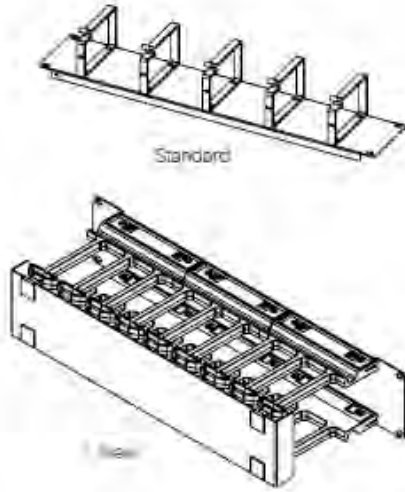
## KAPAMA PANELLERİ



ÜRÜN REFERANSI	TANIM	ÖLÇÜLER GxYxD (mm)
E44BPN01_0150M	1U 19" kapama paneli	483x44x12
E44BPN02_0150M	2U 19" kapama paneli	483x88x12
E44BPN03_0150M	3U 19" kapama paneli	483x133x12
E44BPN04_0150M	4U 19" kapama paneli	483x177x12
E44BPN05_0150M	5U 19" kapama paneli	483x222x12
E44BPN06_0150M	6U 19" kapama paneli	483x266x12
P44BPN06_01M50	6U 19" modüler plastik kapama paneli (ABS)	483x266x12

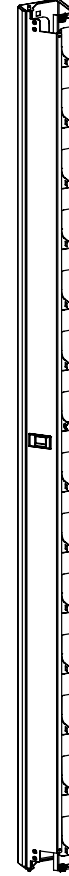
Not: "M50" renk kodlu RAL 9005 siyah, "M2" renk kodlu RAL 7035 açık gri seçeneği mevcuttur.

## YATAY KABLO YÖNETİCİSİ



ÜRÜN REFERANSI	TANIM	ÖLÇÜLER GxYxD (mm)
E440RG1U_01M50	1U 19" kablo yönetim paneli 5 metal halkalı	483x44x80
E440RG1UPLST_01M50	1U 19" kablo yönetim paneli 4 plastik halkalı	483x44x80
E440RG1UN_01M50	1U 19" kablo yönetim paneli, kanal tipi ve çıkarılabilir kapaklı	483x44x71
E440RG2F_01M50	Önde patch cord girişine uygun 1U 19" parmak tipi kablo yönetim paneli, L şeklinde, arka kablo tavalı	483x44x124
E440RG2F_01M50BN	1U 19" ön patch cord bağlantı delikli kablo yönetim paneli, kapama paneli şeklinde	483x44x10
E440RG2U_01M50	2U 19" kablo yönetim paneli, 5 halkalı	483x88x76
E440RG1F_01M50	1/2U 19" ön patch cord bağlantı delikli kablo yönetim paneli	483x22x100
E440RG2UFT_01M50	2U 19" kablo yönetim paneli, 5 adet metal halkalı, parmak tip	483x88x166

## DIKEY KABLO YÖNETİCİSİ

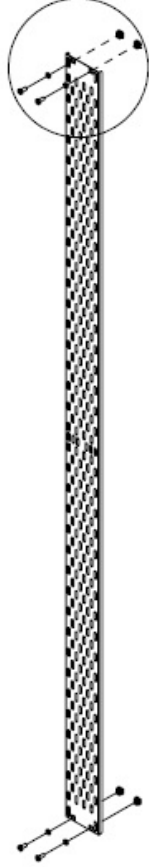


ÜRÜN REFERANSI	TANIM
M440RG16_03M50	16U dikey kablo yöneticisi, metal
M440RG20_03M50	20U dikey kablo yöneticisi, metal
M440RG22_03M50	22U dikey kablo yöneticisi, metal
M440RG26_03M50	26U dikey kablo yöneticisi, metal
M440RG32_03M50	32U dikey kablo yöneticisi, metal
M440RG36_03M50	36U dikey kablo yöneticisi, metal
M440RG42_03M50	42U dikey kablo yöneticisi, metal
M440RG45_03M50	45U dikey kablo yöneticisi, metal
M440RG47_03M50	47U dikey kablo yöneticisi, metal



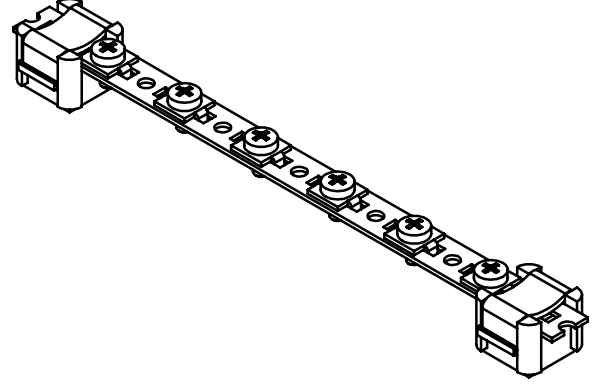
## EvoLine Aksesuarlar

## KABLO TAVASI



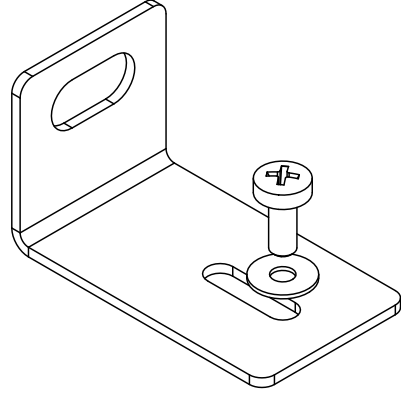
ÜRÜN REFERANSI	TANIM
CT1210	Kablo tavası, 12U, g= 100 mm
CT1610	Kablo tavası, 16U, g= 100 mm
CT2010	Kablo tavası, 20U, g= 100 mm
CT2210	Kablo tavası, 22U, g= 100 mm
CT2610	Kablo tavası, 26U, g= 100 mm
CT3210	Kablo tavası, 32U, g= 100 mm
CT3610	Kablo tavası, 36U, g= 100 mm
CT3910	Kablo tavası, 39U, g= 100 mm
CT4210	Kablo tavası, 42U, g= 100 mm
CT4510	Kablo tavası, 45U, g= 100 mm
CT4710	Kablo tavası, 47U, g= 100 mm

## TOPRAKLAMA KİTİ



ÜRÜN REFERANSI	TANIM
M44PEB01	Topraklama kiti, 6 topraklama kablosu + bakır bara
M44PEB19_01	Topraklama kiti, 13 topraklama kablosu + bakır bara

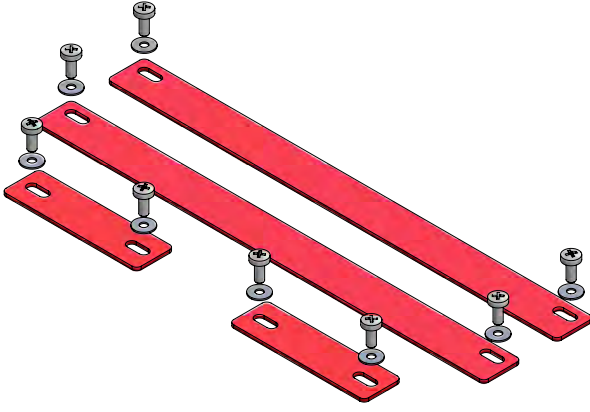
## ZEMİNE SABİTLEME KİTİ



ÜRÜN REFERANSI	TANIM
EVL792M02L00	Zemin sabitleme kiti

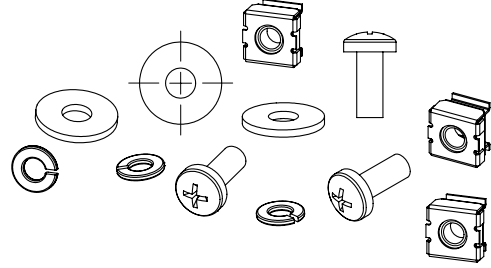
Not: 200 mm. genişliğindeki kablo tavaları için satış ofisimiz ile irtibata geçebilirsiniz.

### KABİN BAĞLANTI KİTİ



ÜRÜN REFERANSI	TANIM
EVL792M01L00M50	Kabin bağlantı kiti

### KAFES SOMUN SETİ



ÜRÜN REFERANSI	TANIM
KFS6X15_20	Kafes somun, vida, pul (1 set= 20 adet)
KFS6X15_50	Kafes somun, vida, pul (1 set= 50 adet)

### LED LAMBA

ÜRÜN REFERANSI	TANIM	ÖLÇÜLER GxYxD (mm)
MAYDNLED-IRM	Led lamba	10x300x30

# EvoLine

## TEKNİK ÖZELLİKLER

### IP KORUMASI

- EN61587-1, IEC60529 standartlarına göre IP20  
IP20: Çapı 12,5 mm'den büyük katı cisimlere karşı korumalıdır

### MEKANİK PERFORMANS

- 1000 kg. yük taşıma kapasitesi

### TASARIM

- 1) 6 bükümlü alt ve üst şaseye sıkıca sabitlenmiş çerçeve
- 2) 1,5 mm kalınlığında çelik sacdan oluşan montaj dikmeleri, üst ve alt taban üniteleri.
- 3) Modüler yapıda üst ve alt şase
- 4) Yan kapaklar 1,0 mm kalınlığında çelik sac
- 5) Sağ ve sol metal çerçeveli dağılmaz camlı ön kapı
- 6) 115° açılabilen ön kapı

### KOROZYON DAYANIMI

- ISO 9227 ve ASTM B 117-85, IEC60917 ve IEC60297

### YÜZEY KAPLAMA

- 1) Elektrostatik toz kaplı yüzey işlem; 60-120 mikron boya kalınlığı,
- 2) ISO 9001, ISO 2178, ISO 2813, ISO 6272, ISO 8130-5, ISO 8130-3, RoHS standartlarına uyumludur.

## SATIN ALINAN ÜRÜN SERTİFİKALARI

### ÇELİK LEVHA

EN 10346: 20015 DX51D+Z, EN 10130: 2006 DC01

### ELEKTROSTATİK TOZ BOYA

ISO6860, ISO2409, ISO1520, ISO2815, ISO6272, ISO7253 ISO6270-1, ISO2812, ISO 9001, RoHS

### CAM

TS EN 12150-1 , TS EN 1863-1

### KİLİT

IEC 62474 , REACH ,RoHS

### TEKERLEK:

ISO 9001, TS EN 12532 ,RoHS

### FAN:

IEC 60335-2-80:2002 , IEC 60335-1:2010

## TESTLER VE UYUMLU STANDARTLAR

### TESTLER VE UYUMLU STANDARTLAR

- 1) ISO 9001:2015 Kalite Yönetim Sistemi
- 2) ISO 14001:2015 Çevre Yönetim Sistemi
- 3) ISO 27001:2013 Bilgi Güvenliği Yönetim Sistemi
- 4) ISO 45001:2018 İş Sağlığı ve Güvenliği Yönetim Sistemi
- 5) 19" cihaz montaj dikmeleri IEC 297-1
- 6) EN 61587-1 Elektronik cihazlar için mekanik yapılar.
- 7) Tüm kabinet ölçüleri IEC 297-2.

**ÇEVRE KOŞULLARINA VE KOROZYONA KARŞI DİRENÇ; STABİLİTE, MEKANİK GÜVENLİK, STATİK, DİNAMİK VE MEKANİK YÜKLERE KARŞI DİRENÇ; TITREŞİME, MEKANİK ŞOKA VE DARBELERE KARŞI DİRENÇ; IP KORUMA DERESESİ (IP20); ELEKTRİK TOPRAKLAMA SÜREKLİLİĞİ; YANGIN VE ALEV DAYANIMI;**

"EN 61587-1" standardına göre normatif standartlar ile test edilmiştir: IEC 60917, IEC 60297, IEC 60068-1, IEC 60068-2, IEC 60695-11-10, IEC 60950-1 standartları için onaylanmış kuruluşlar tarafından alınan

### TSE SERTİFİKASI NUMARASI

003788-TSE-08/02

### EAC SERTİFİKA NUMARASI

0443637, 0776963, 0345864, 0401678, 0776653

### KOROZYON

METALTEK AB-0547-T / 0157-1 test raporuna uygun ISO 9227 standardı

### LOJİSTİK

ETS 300 019-1-2 Sınıf 2.3

### YÜZEY

Elektrostatik toz boya kaplı yüzey işlem, 80 +/- 5 mikron boya kalınlığı

### DEPOLAMA

ETS 300 019-1-1 Sınıf 1.2



# RelayRack

## Giriş

RelayRack / Açık sistemler, network teknolojisi ve elektronik alanlarında sayısız uygulama için, uygun maliyetli ve pratik montaj imkânına sahip çözümler sunar .



### GENEL ÖZELLİKLER

- 19" standart cihazların montaj için tasarlanmıştır.
- 300 kg yük taşıma kapasitesi
- Geniş ölçü aralığı;  
16U/22U/26U/36U/42U/48U
- Genişlik; 536 mm
- 19" ön montaj için tekli çatı
- Tekli çatıları için derinlik 640 mm
- Çiftli çatılar 180 mm. ek ünite ile 820 mm. derinliğe ulaşır.
- Çiftli çatılar 300 mm. ek ünite ile 940 mm. derinliğe ulaşır.
- Standart renkler;  
RAL 9005 Siyah & RAL 7035 Açık Gri
- Köşe profiller, standart aksesuar kablo halkası kullanımı için uygundur
- Standart pinyon ayak
- Ekipmanlara kolay ve hızlı erişim sağlar
- Demonte seçeneği mevcuttur.



## Akıllı Tasarım Özellikleri

Akıllı tasarım özellikleri ile tek çatılı veya çift çatılı olarak kullanılabilir. Akıllı tasarım özellikleri ile tek çatılı veya çift çatılı olarak kullanılabilir.

- Ön montaj kurulumu için tekli çatı relay rack, tüm 19" ön montaj aksesuarları ile kullanıma uygundur.
- Relay rack çiftli çatılar D= 180 mm derinlik uzatma parçası ile 820 mm derinliğe ulaşır. Böylece, D= 800 mm derinliği gerektiren aksesuarların, 4 noktadan montajlanmasına olanak sağlar.
- Relay rack çiftli çatılar D= 300 mm derinlik uzatma parçası ile 940 mm derinliğe ulaşır. Bu derinliğe göre uygun aksesuarların, 4 noktadan montajlanmasına imkân verir.

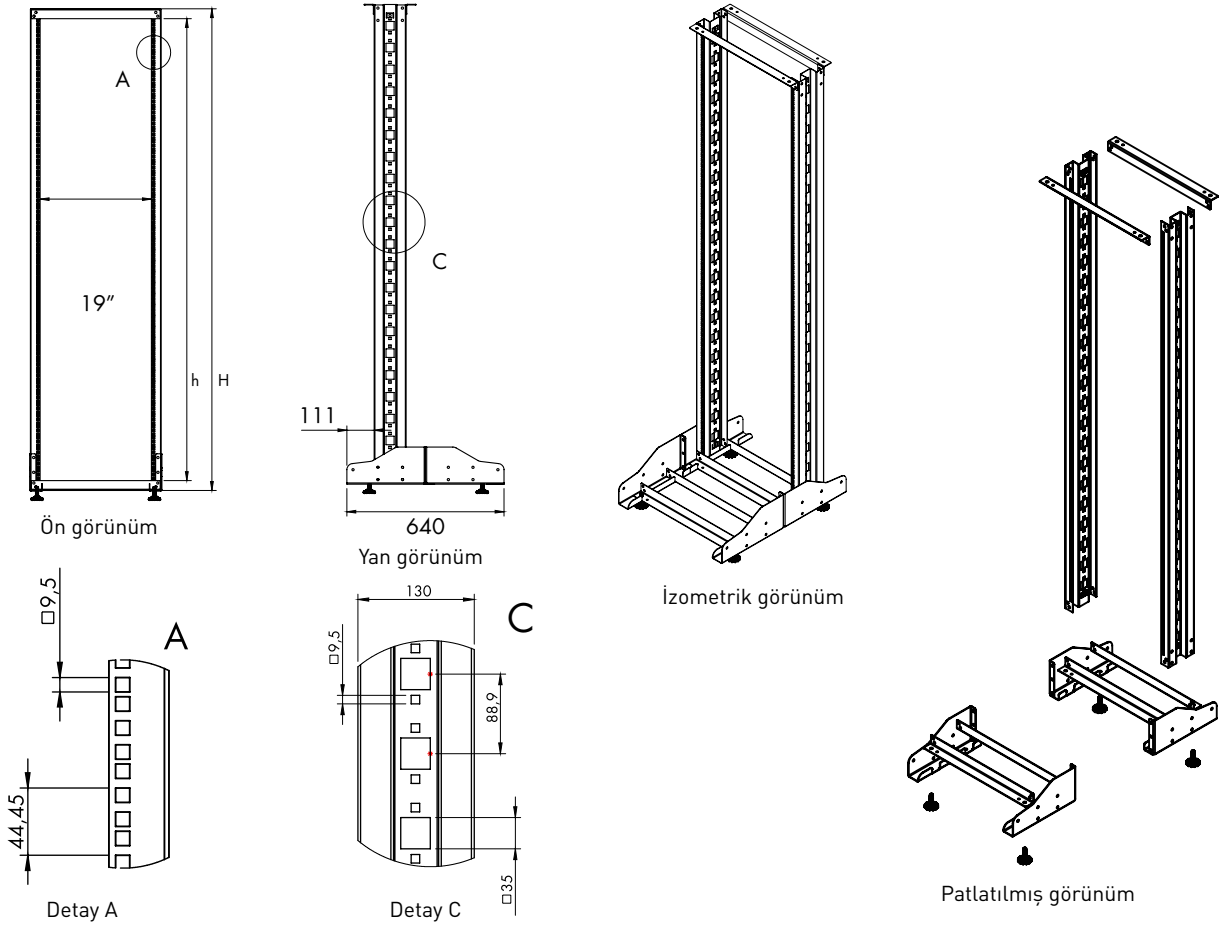


# RelayRack

## TEKLİ ÇATI

### ÜRÜN REFERANSI

### D= 640 MM KABİN ÖLÇÜLERİ (MM)



H= Enclosure height

ÜRÜN REFERANSI	TANIM	ÖLÇÜLER GxDxY (mm)	İÇ YÜKSEKLİK (mm)
MLRCK16S_01M50	16U 19" D=640 tekli çatı	536x640x826	714,4
MLRCK22S_01M50	22U 19" D=640 tekli çatı	536x640x1092	981,1
MLRCK26S_01M50	26U 19" D=640 tekli çatı	536x640x1270	1158,9
MLRCK36S_01M50	36U 19" D=640 tekli çatı	536x640x1715	1603,4
MLRCK42S_01M50	42U 19" D=640 tekli çatı	536x640x1981	1870,1
MLRCK48S_01M50	48U 19" D=640 tekli çatı	536x640x2248	2136,8

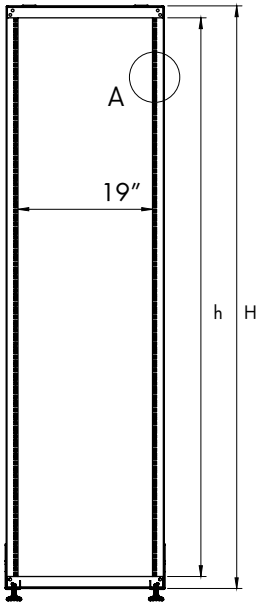
Not: "M50" renk kodlu RAL 9005 siyah, "M2" renk kodlu RAL 7035 açık gri seçeneği mevcuttur



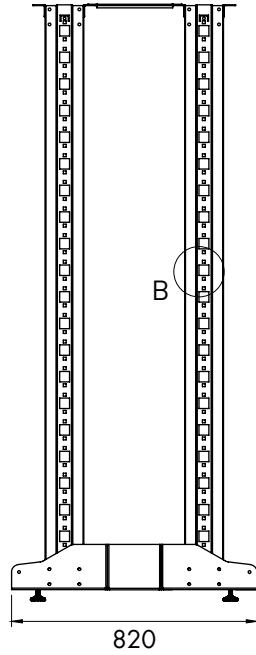
## ÇİFTLİ ÇATI

### ÜRÜN REFERANSI

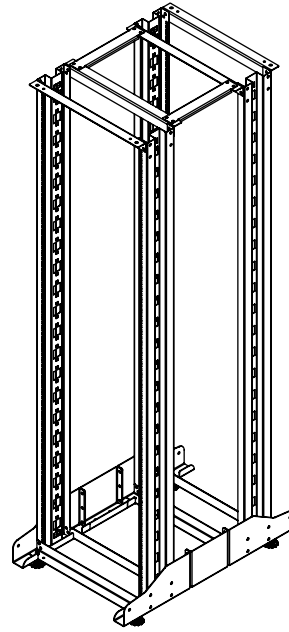
### D= 820 MM KABİNET ÖLÇÜLERİ (MM)



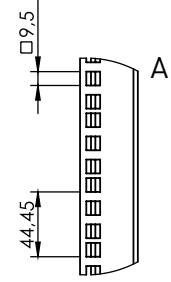
Ön görünüm



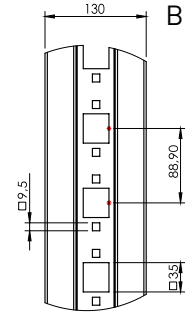
Yan görünüm



İzometrik görünüm



Detay A



Detay B

ÜRÜN REFERANSI	TANIM	ÖLÇÜLER GxDxY (mm)	İÇ YÜKSEKLİK (mm)
MLRCK16D_01M50	16U 19" D= 820 çiftli çatı	536x820x826	714,4
MLRCK22D_01M50	22U 19" D= 820 çiftli çatı	536x820x1092	981,1
MLRCK26D_01M50	26U 19" D= 820 çiftli çatı	536x820x1270	1158,9
MLRCK36D_01M50	36U 19" D= 820 çiftli çatı	536x820x1715	1603,4
MLRCK42D_01M50	42U 19" D= 820 çiftli çatı	536x820x1981	1870,1
MLRCK48D_01M50	48U 19" D= 820 çiftli çatı	536x820x2248	2136,8
TOPCOVER66_01M50	Üst panel	Genişlik= 530 mm Derinlik= 530 mm	-
TOPCOVER88_01M50	Üst panel	Genişlik= 530 mm Derinlik= 730 mm	-

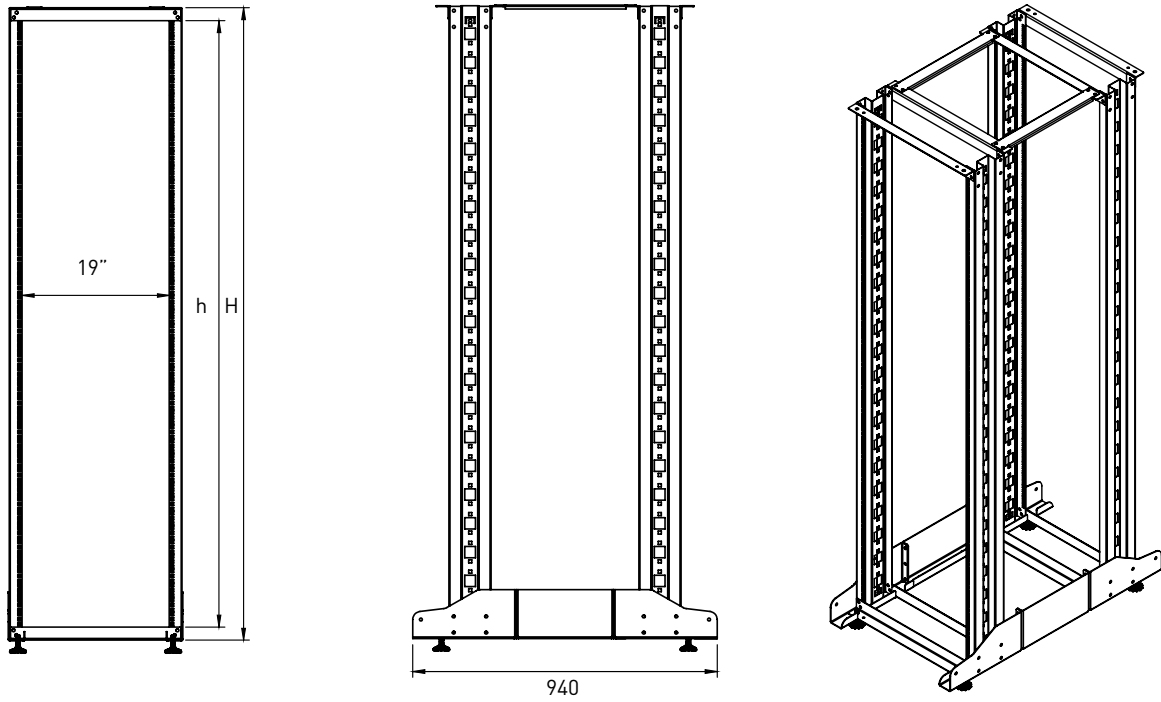
Not: "M50" renk kodlu RAL 9005 siyah, "M2" renk kodlu RAL 7035 açık gri seçeneği mevcuttur

# RelayRack

ÇİFT ÇATILI

ÜRÜN REFERANSI

D= 940 MM KABİN ÖLÇÜLERİ (MM)

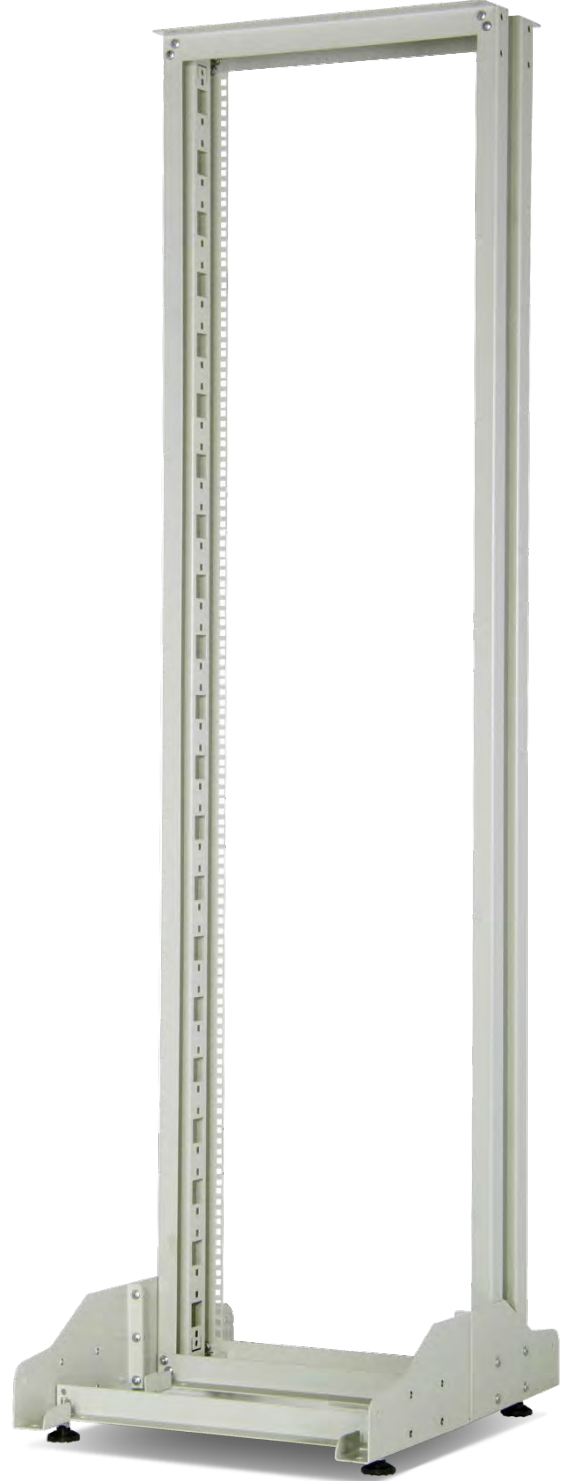


ÜRÜN REFERANSI	TANIM	ÖLÇÜLER GxDxY (mm)	İÇ YÜKSEKLİK (mm)
MLRCK26UD100_01M50	26U 19" D= 940 çiftli çatı	536x940x1270	1158,9
MLRCK36UD100_01M50	36U 19" D= 940 çiftli çatı	536x940x1715	1603,4
MLRCK42UD100_01M50	42U 19" D= 940 çiftli çatı	536x940x1981	1870,1
MLRCK48UD100_01M50	48U 19" D= 940 çiftli çatı	536x940x2248	2136,8
TOPCOVER100_01M50	Üst panel	Genişlik 530 mm Derinlik= 850 mm	-
TOPCOVER88_01M50	Üst panel	Genişlik= 530 mm Derinlik= 730 mm	-

Not: "M50" renk kodlu RAL 9005 siyah, "M2" renk kodlu RAL 7035 açık gri seçeneği mevcuttur



**ÇİFTLİ ÇATI**



**TEKLİ ÇATI**

# RelayRack

## NETWORK UYGULAMALARI



### DERİNLİK UZATMA PARÇASI

D=180 mm ek parça 820 mm. derinlik sağlar.

D=300 mm ek parça 940 mm. derinlik sağlar.

### KAPAKLI DİKEY KABLO YÖNETİCİSİ

Network kablo demetlerini saklamak ve korumak için kullanılır. Tekli veya çiftli çatı RELAYrack kabinetlere kolaylıkla sabitlenir. Kablo geçiş hollerine sahip ve kabinet boyunca dikeydir.

Lütfen siparişlerinizde renk tercihinizi belirtiniz (RAL 7035 açık gri ve RAL 9005 siyah).Belirtilmediği durumda RAL 9005 siyah sevkedilir.

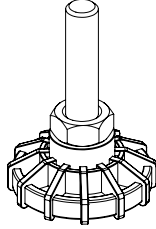
### SERVER RAFI UYGULAMALARI

Server ve diğer cihazların depolama ve raflanması içintasarlanmıştır. Cihazların yönetimi,her yönden erişimin sağlanması bakımından fonksiyonel olmakla birlikte, profesyonel görünüm yaratır. Bakımı kolaydır. Tüm çiftli çatılar yan yana birleştirilebilir.

Ayrıca cihaz konsolu ya da cihaz depolama kabineti olarak kullanılabilir.

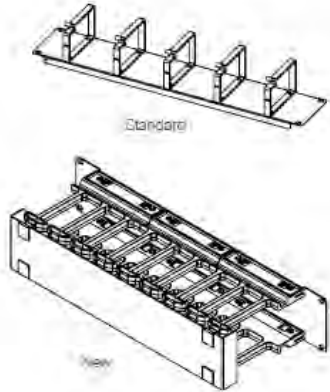
## RelayRack Aksesuarlar

### PİNYON AYAKLAR VE TEKERLEKLER



ÜRÜN REFERANSI	TANIM
M22DRTGR	Tekerlek grubu, ön 2 adet kilitlenebilir, ön-arka döndürülebilir,
M11PNY02	Pinyon ayak, plastik(1 set=4 adet)
M11PNY35	Ağır tip pinyon ayak, metal(1 set=4 adet), yükseklik=35mm.
M11PNY99	Ağır tip pinyon ayak, metal(1 set=4 adet), yükseklik=90mm.

### YATAY KABLO YÖNETİCİSİ



ÜRÜN REFERANSI	TANIM	ÖLÇÜLER GxYxD (mm)
E440RG1U_01M50	1U 19" kablo yönetim paneli 5 metal halkalı	483x44x80
E440RG1UPLST_01M50	1U 19" kablo yönetim paneli 4 plastik halkalı	483x44x80
E440RG1UN_01M50	1U 19" kablo yönetim paneli, kanal tipi ve çıkarılabilir kapaklı	483x44x71
E440RG2F_01M50	Önde patch cord girişine uygun 1U 19" parmak tipi kablo yönetim paneli, L şeklinde, arka kablo tavalı	483x44x124
E440RG2F_01M50BN	1U 19" ön patch cord bağlantı delikli kablo yönetim paneli, kapama paneli şeklinde	483x44x10
E440RG2U_01M50	2U 19" kablo yönetim paneli, 5 halkalı	483x88x76
E440RG1F_01M50	1/2U 19" ön patch cord bağlantı delikli kablo yönetim paneli	483x22x100
E440RG2UFT_01M50	2U 19" kablo yönetim paneli, 5 adet metal halkalı, parmak tip	483x88x166

### DIKEY KABLO YÖNETİCİSİ

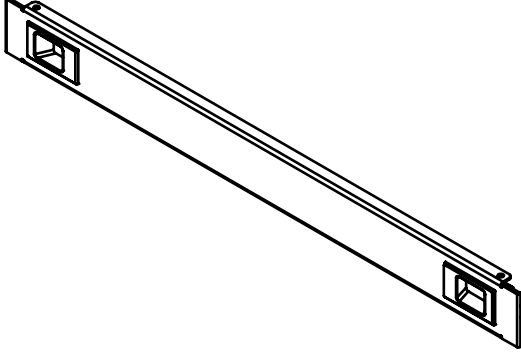


ÜRÜN REFERANSI	TANIM	GxDxY (mm)
M440RG26RLY_01M50	26U dikey kablo yöneticisi 1 adet G=135 mm	135x250x1292
M440RG36RLY_01M50	36U dikey kablo yöneticisi 1 adet G=135 mm	135x250x1736
M440RG42RLY_01M50	42U dikey kablo yöneticisi 1 adet G=135 mm	135x250x2003
M440RG48RLY_01M50	48U dikey kablo yöneticisi 1 adet. G=135 mm	135x250x2270
M440RG26RLYG_01M50	26U dikey kablo yöneticisi 1 adet G=260 mm	260x250x1292
M440RG36RLYG_01M50	36U dikey kablo yöneticisi 1 adeta. G=260 mm	260x250x1736
M440RG42RLYG_01M50	42U dikey kablo yöneticisi 1 adet G=260 mm	260x250x2003
M440RG48RLYG_01M50	48U dikey kablo yöneticisi 1 adet G=260 mm	260x250x2270

Not: "M50" renk kodlu RAL 9005 siyah, "M2" renk kodlu RAL 7035 açık gri seçeneği mevcuttur

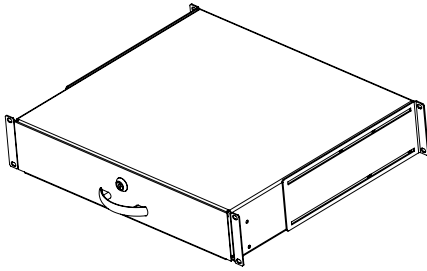
## RelayRack Aksesuarlar

## KAPAMA PANELLERİ



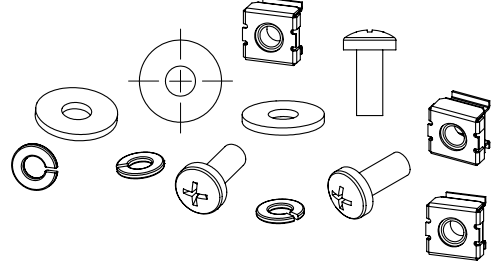
ÜRÜN REFERANSI	TANIM	ÖLÇÜLER GxYxD (mm)
E44BPN01_0150M	1U 19" kapama paneli	483x44x12
E44BPN02_0150M	2U 19" kapama paneli	483x88x12
E44BPN03_0150M	3U 19" kapama paneli	483x133x12
E44BPN04_0150M	4U 19" kapama paneli	483x177x12
E44BPN05_0150M	5U 19" kapama paneli	483x222x12
E44BPN06_0150M	6U 19" kapama paneli	483x266x12
P44BPN06_01M50	6U 19" modüler plastik kapama paneli (ABS)	483x266x12

## 19" KLAVYE ÇEKMECESİ



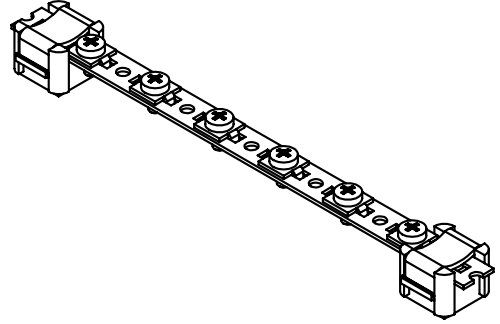
ÜRÜN REFERANSI	TANIM	ÖLÇÜLER GxYxD (mm)
M44CEK2U_01M50	2U 19" çekmece, 800 mm derinliğe kadar, kilitlenebilir. 1000 mm. derinliğindeki kabinetlerde kullanımında ekstra braketter mevcuttur, çelik sac malzemeden üretilmiştir ve yük taşıma kapasitesi 25 kg'dır.	483x88x400
M44CEK3U_01M50	3U 19" çekmece, 800 mm derinliğe kadar, kilitlenebilir. 1000 mm. derinliğindeki kabinetlerde kullanımında ekstra braketter mevcuttur, çelik sac malzemeden üretilmiştir ve yük taşıma kapasitesi 25 kg'dır.	483x133x400

## KAFES SOMUN SETİ



ÜRÜN REFERANSI	TANIM
KFS6X15_20	Kafes somun, vida, pul (1 set= 20 adet)
KFS6X15_50	Kafes somun, vida, pul (1 set= 20 adet)

## TOPRAKLAMA KİTİ



ÜRÜN REFERANSI	TANIM
M44PEB01	Topraklama kiti, 6 topraklama kablosu + bakır bara
M44PEB19_01	Topraklama kiti, 13 topraklama kablosu + bakır bara

Not: "M50" renk kodlu RAL 9005 siyah, "M2" renk kodlu RAL 7035 açık gri seçeneği mevcuttur

**TEKNİK ÖZELLİKLER****STANDART RENK**

Siyah: RAL 9005, Gri RAL 7035

**ÇERÇEVE YAPISI****ALT VE ÜST ŞASE**

Düz metal 2,5 mm

**ALT VE ÜST ŞASEDE YATAY DESTEK**

Dü metal 2,5 mm

**EK GÖVDE (D= 180 MM, D= 300 MM)**

Düz metal 2,5 mm

**KÖŞE PROFİLLER**

Düz metal, 1,5 mm

**KÖŞE PROFİL YAPISI**

Üst ve alt şase ünitelerine sıkıca sabitlenmiş 6 bükümlü, toplam 7 büküm yüzey

**TEMEL ÖZELLİKLER**

■ Ana profil maksimum performans ile mekanik direnci artıracak bir yapıya sahiptir. Omega stili profil sistemi üst brakete ve alt ayak ünitesine ağır hizmet tipi donanım ile sağlamlık sağlayacak şekilde sabitlenmiştir. Eksenel (x, y, z) mukavemet EN 61587-1/5.2.1 ve 5.2.2, dış darbelere dayanıklılığı EN 61587-1/5.3.3 ile sağlayacak şekilde imal edilmiştir.

■ Opsiyonel üst şapka kurulumu yapılmış olan ekipmanı koruyan bir sistem görünümündedir

■ Sistemin minimum toz içeren, havalandırılmış ve güvenlik kontrollü ortamda kullanılması önerilir.

Bu çevrelerde kullanılması sistemin uygun maliyet içeren bir çözüm sunmasını sağlar.

■ Sistemin demonte olarak sevk edilmesi taşıma maliyetini düşürür.

■ Pinyon ayak standart konfigürasyona dahildir. Kabinet EN 61587-1, IEC 60917, IEC 60297 standartlarını karşılamakta ve RoHS uyumlu, Gost ve TSE sertifikalıdır.

**SATIN ALINAN ÜRÜN SERTİFİKALARI****ÇELİK LEVHA**

EN 10346: 20015 DX51D+Z, EN 10130: 2006 DC01

**ELEKTROSTATİK TOZ BOYA**

ISO6860, ISO2409, ISO1520, ISO2815, ISO6272, ISO7253 ISO6270-1, ISO2812, ISO 9001, RoHS

**CAM**

TS EN 12150-1, TS EN 1863-1

**KİLİT**

IEC 62474, REACH, RoHS

**TEKERLEK:**

ISO 9001, TS EN 12532, RoHS

**FAN:**

IEC 60335-2-80:2002, IEC 60335-1:2010

**TESTLER VE UYUMLU STANDARTLAR****TESTLER VE UYUMLU STANDARTLAR**

- 1) ISO 9001:2015 Kalite Yönetim Sistemi
- 2) ISO 14001:2015 Çevre Yönetim Sistemi
- 3) ISO 27001:2013 Bilgi Güvenliği Yönetim Sistemi
- 4) ISO 45001:2018 İş Sağlığı ve Güvenliği Yönetim Sistemi
- 5) 19" cihaz montaj dikmeleri IEC 297-1
- 6) EN 61587-1 Elektronik cihazlar için mekanik yapılar.
- 7) Tüm kabinet ölçüleri IEC 297-2.

**ÇEVRE KOŞULLARINA VE KOROZYONA KARŞI DİRENC; STABİLİTE, MEKANİK GÜVENLİK, STATİK, DİNAMİK VE MEKANİK YÜKLERE KARŞI DİRENC; TITREŞİME, MEKANİK ŞOKA VE DARBELERE KARŞI DİRENC; IP KORUMA DERECESESİ (IP20); ELEKTRİK TOPRAKLAMA SÜREKLİLİĞİ; YANGIN VE ALEV DAYANIMI;**

"EN 61587-1" standardına göre normatif standartlar ile test edilmiştir: IEC 60917, IEC 60297, IEC 60068-1, IEC 60068-2, IEC 60695-11-10, IEC 60950-1 standartları için onaylanmış kuruluşlar tarafından alınan

**TSE SERTİFİKASI NUMARASI**

003788-TSE-08/02

**EAC SERTİFİKA NUMARASI**

0443637, 0776963, 0345864, 0401678, 0776653

**KOROZYON**

METALTEK AB-0547-T / 0157-1 test raporuna uygun ISO 9227 standardı

**LOJİSTİK**

ETS 300 019-1-2 Sınıf 2.3

**YÜZEY**

Elektrostatik toz boya kaplı yüzey işlem, 80 +/- 5 mikron boya kalınlığı

**DEPOLAMA**

ETS 300 019-1-1 Sınıf 1.2



# ProLine

## Giriş

Proline kabinetler sınırlı U alanının olduğu yerlerde kompakt ve güçlü yapısı ile profesyonel kablolama çözümleri sunar.

### GENEL ÖZELLİKLER

- 7U, 9U, 12U, 16U, 20U yükseklik seçenekleri
- 80 kg. yük taşıma kapasitesi
- 105° açılabilen ön kapı
- RAL 9005 siyah ve RAL 7035 açık gri renk seçenekleri
- U işaretli cihaz montaj dikmeleri
- Ek arka montaj dikmeleri
- Geniş aksesuar çeşitliliği
- Dikili tip kullanım için uygun tekerlek ve pinyon ayak
- Topraklama için kablo, somun, pul bağlantısı
- Standart ön kapı: 4 mm temperli tek açılımlı komple füme cam
- Kilitlenebilir ve çıkarılabilir yan paneller
- Çıkarılabilir arka panel





## Yüksek kapasite, sağlam yapı ve kusursuz havalandırma

19" duvar tipi kabinler  
profesyonel kablolama işleri için  
kompak bir tasarıma sahiptir.

### GENEL ÖZELLİKLER

- 450 mm ve 560 mm derinlik. Ayrıca, sadece 450 mm derinlikler için ek gövde (160 mm) seçeneği
- Her bir köşedeki sıkı geçme soket sistemi profil yapısı ile birleşir ve maksimum sağlamlık verir. Çerçeve profil yapısı daha sağlam olması için 24 bükümden oluşur.
- Pasif ve aktif havalandırma için bacalı üst panel
- 19" cihaz dikmesi 2 adet önde ve derinlik boyunca ayarlanabilen, kabinet iç konfigürasyonunun bir parçası olarak bulunur. (Ek olarak 2 adet dikme daha istenirse aksesuarlar kısmından seçilebilir).
- Konut tipi (D: 150mm, 300mm) versiyon: Özel konutların altyapı işlerinde kullanılmaktadır. Üst ve alt panelde çoklu kablo girişleri mevcuttur.
- Üst, alt ve arka kablo geçişleri kırılabilir yapıya sahiptir ve fırçalı giriş aksesuarı mevcuttur.
- Arka panel üzerinde bulunan plastik kapak, lastik kenarlı kayar kablo girişi ile değiştirilebilir.



# ProLine

## ÖLÇÜLER



ÜRÜN REFERANSI	TANIM	"U" Boyu	GENİŞLİK (MM)	DERİNLİK (MM)	DİKME YÜKSEKLİĞİ (MM)	YÜKSEKLİK (MM)
PRL07U45_01M50	7U 600x450	7	600	450	397	402
PRL09U45_01M50	9U 600x450	9	600	450	485	491
PRL12U45_01M50	12U 600x450	12	600	450	618	624
PRL16U45_01M50	16U 600x450	16	600	450	798	802
PRL20U45_01M50	20U 600x450	20	600	450	976	980
PRL07U56_01M50	7U 600x560	7	600	560	397	402
PRL09U56_01M50	9U 600x560	9	600	560	485	491
PRL12U56_01M50	12U 600x560	12	600	560	618	624
PRL16U56_01M50	16U 600x560	16	600	560	798	802
PRL20U56_01M50	20U 600x560	20	600	560	976	980
PRD07U56_01M50	7U 600x(160+450)	7	600	610	397	402
PRD09U56_01M50	9U 600x(160+450)	9	600	610	495	491
PRD12U56_01M50	12U 600x(160+450)	12	600	610	618	624
PRD16U56_01M50	16U 600x(160+450)	16	600	610	798	802
PRD20U56_01M50	20U 600x(160+450)	20	600	610	976	980

Not: "M50" renk kodlu RAL 9005 siyah, "M2" renk kodlu RAL 7035 açık gri seçeneği mevcuttur.



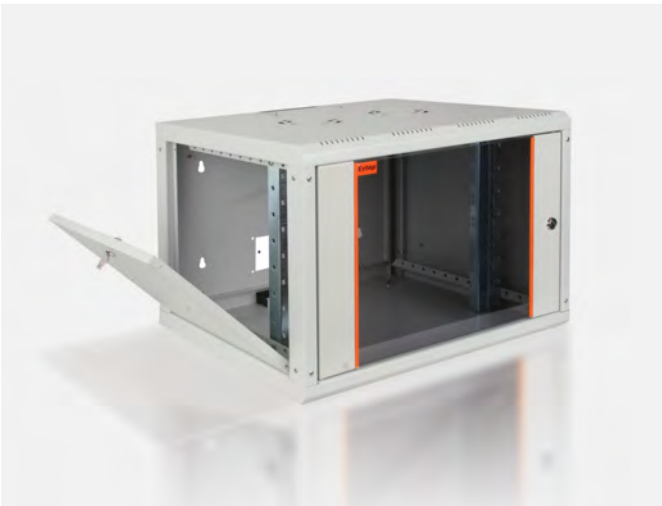
### EK GÖVDELİ KABİNETLER (160+450) MM

450 mm derinliğe sahip ProLine serisi kabinetlere 160 mm derinliğinde ek parça getirilebilmektedir. Arttırılan derinlik ile kabinet arkasından kurulum ve bakım kolaylığı sağlar. Kabinetin 2. gövdesi açıldığı zaman kolay erişim sağlar. Ağır hizmet tipi menteşeleri sayesinde, kabinet 105° dereceye kadar açılabilir ve kilitlenebilir.



### DİKİLİ TİP UYGULAMALAR

Tüm ProLine duvar tipi kabinetler pinyon ayak ya da tekerlek grubu ile dikili tip gibi kullanılabilir. (lütfen aksesuarlar alanındaki tekerlek ve pinyon ayak grubuna bakınız). Dar mekânlar ve masa altı kullanımında avantaj sağlar.



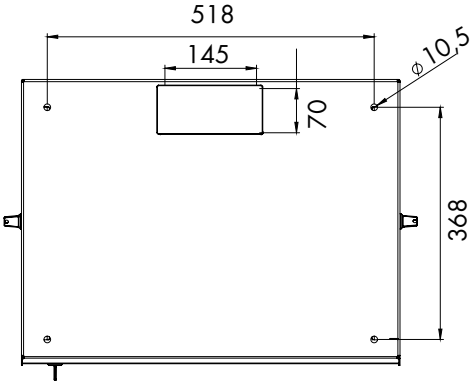
### DUVAR TİPİ UYGULAMALAR

Tüm ProLine kabinetlerin arka paneli kolaylıkla sökülebilir. Bir kişi işaretleme, delme ve duvara montajlama için yeterlidir. Daha sonra, kabinet yerleştirilir, bu arka panele monte edilir (asılır). Bu yapı, işgücü maliyetini azaltır ve sabitleme için büyük kolaylık sağlar. Kabinet duvara monte edilmeksizin, çalışan oturduğu yerden bütün bu işleri yapabilir ve bitirebilir. Sonra kabinet kolay bir şekilde duvara / arka panele asılır.

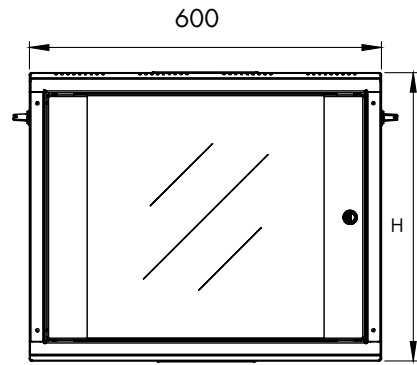
# ProLine

## TEKNİK RESİMLER (mm)

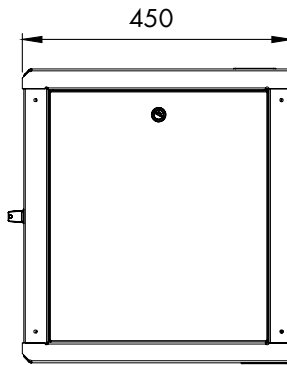
600X450 mm - 07U/09U/12U/16U/20U



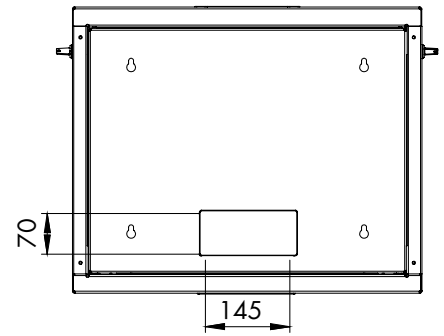
Alt görünüm



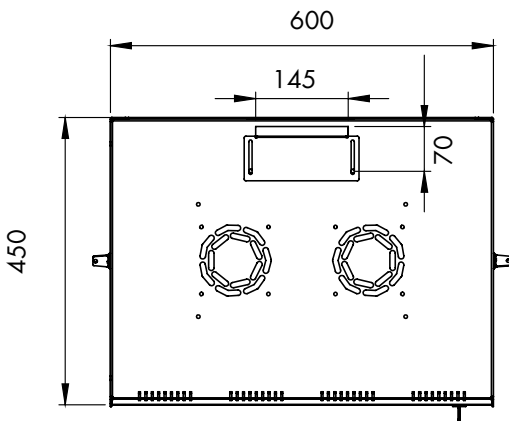
Ön görünüm



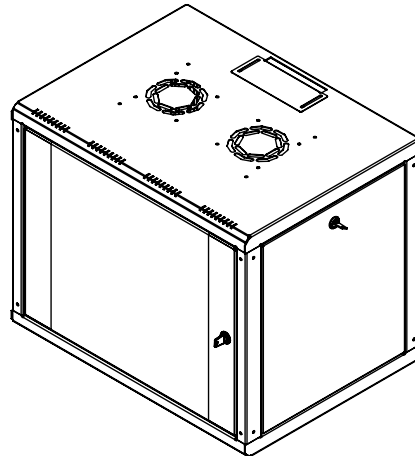
Yan görünüm



Arka görünüm



Üst görünüm

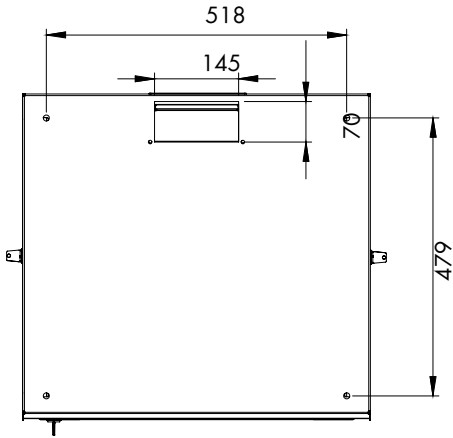


Izole görünüm

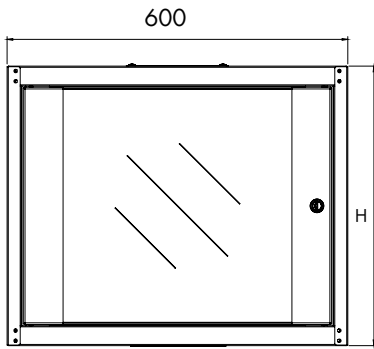
H= Kabinet yüksekliği

## TEKNİK RESİMLER (mm)

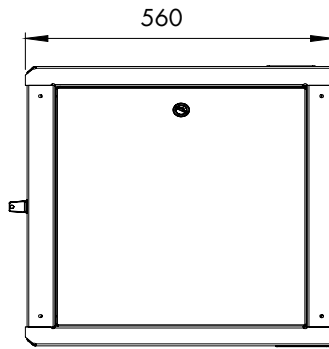
### 600x560 mm - 7U/9U/12U/16U/20U



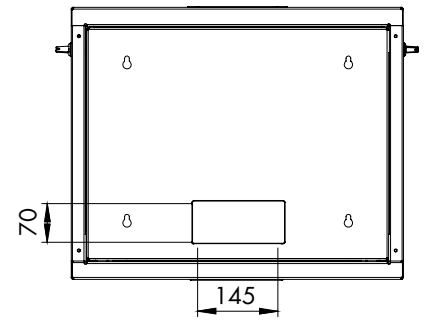
Alt görünüm



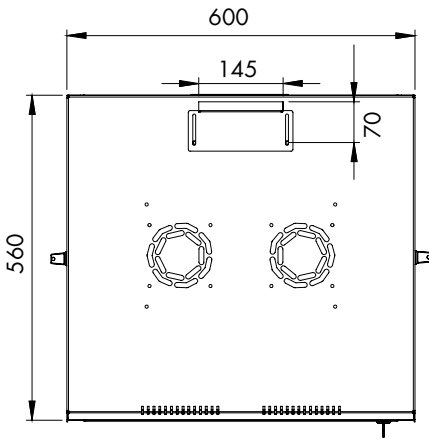
Ön görünüm



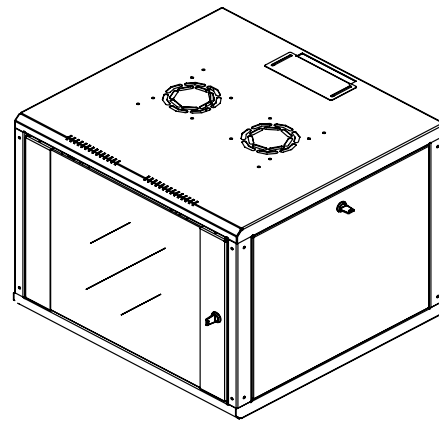
Yan görünüm



Arka görünüm



Top view



Izole görünüm

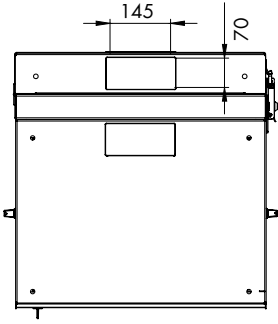
H=Kabinet yüksekliği

# ProLine

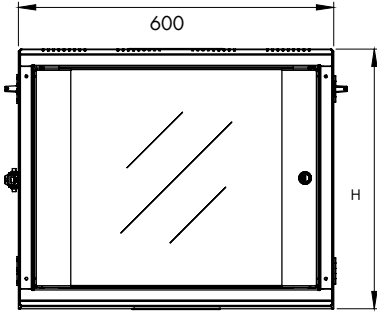
## EK GÖVDELİ DUVAR TİPİ KABİNETLER

### TEKNİK ÇİZİMLER (mm)

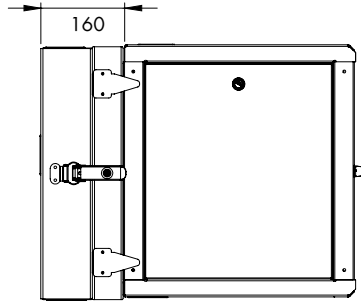
600X450 mm - 600X(160+450) mm



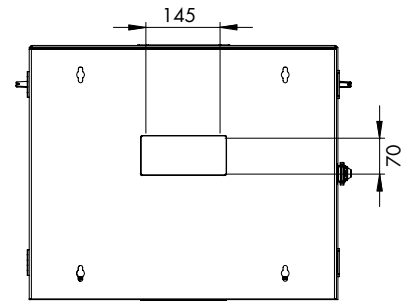
Alt görünüm



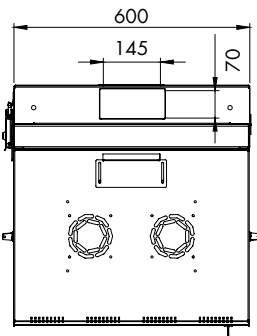
Ön görünüm



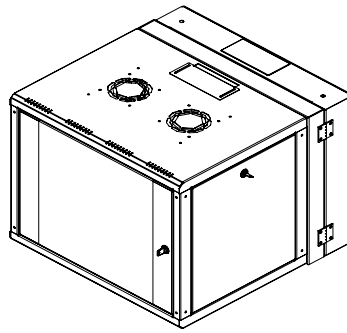
Yan görünüm



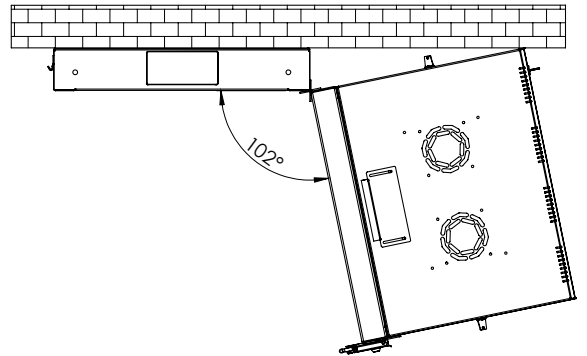
Arka görünüm



Üst görünüm



İzole görünüm

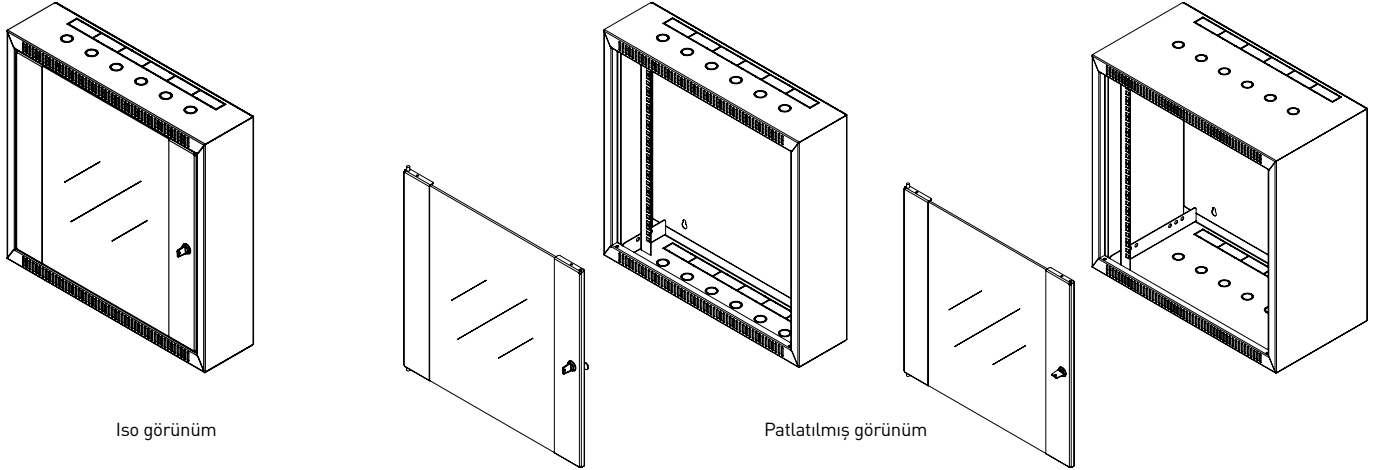


H=Kabinet yüksekliği



# ProLine

## KONUT TİPİ KABİNETLER



### ProLine konut tipi kabineler 19" 600 x 150 mm

ÜRÜN REFERANSI	TANIM	"U" BOYU	GENİŞLİK (MM)	DERİNLİK (MM)	DİKME YÜKSEKLİĞİ (MM)	YÜKSEKLİK (MM)
PRL06U615_01M50	6U 600x150	6	600	150	338	344
PRL09U615_01M50	9U 600x150	9	600	150	463	467
PRL12U615_01M50	12U 600x150	12	600	150	596	600

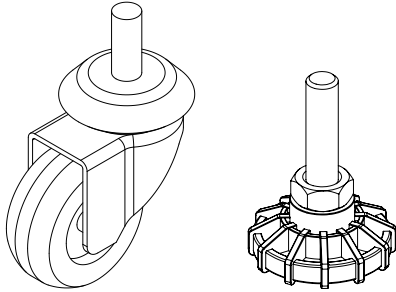
### ProLine konut tipi kabineler 19" 600 x 300 mm

ÜRÜN REFERANSI	TANIM	"U" BOYU	GENİŞLİK (MM)	DERİNLİK (MM)	DİKME YÜKSEKLİĞİ (MM)	YÜKSEKLİK (MM)
PRL06U630_01M50	6U 600x300	6	600	300	338	344
PRL09U630_01M50	9U 600x300	9	600	300	463	467
PRL12U630_01M50	12U 600x300	12	600	300	596	600

Not: "M50" renk kodlu RAL 9005 siyah, "M2" renk kodlu RAL 7035 açık gri seçeneği mevcuttur.

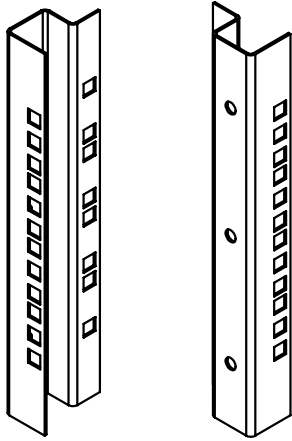
## ProLine Aksesuarlar

### PİNYON AYAKLAR VE TEKERLEKLER



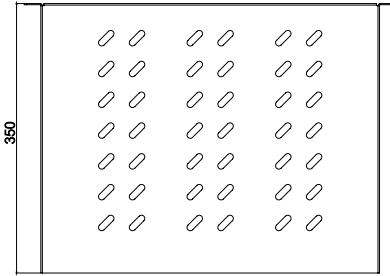
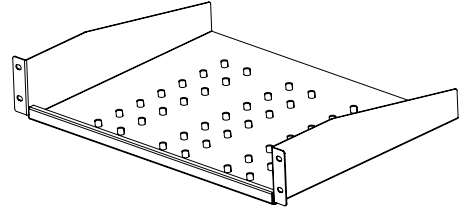
ÜRÜN REFERANSI		600x450 mm	600x560 mm	600x450 mm +160 mm
M11PNY02	PİNYON AYAK	x	x	x
G22TKDUV	TEKERLEKLER	x	x	x

### 19" CİHAZ MONTAJ DİKMESİ



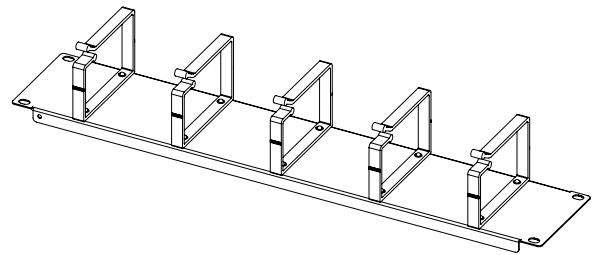
ÜRÜN REFERANSI	"U" BOYU	600x450 mm	600x560 mm	600x450 mm +160 mm
CMD7UPROLINE	07	x	x	x
CMD9UPROLINE	09	x	x	x
CMD12UPROLINE	12	x	x	x
CMD16UPROLINE	16	x	x	x
CMD20UPROLINE	20	x	x	x

### ÖN DEN MONTAJLI CİHAZ RAFLARI



ÜRÜN REFERANSI	GxDxY (mm)	600x450 mm	600x560 mm	600x450 mm +160 mm
E44RAK20M50KFS	483x200x44	X	X	X
E44RAK25M50KFS	483x250x44	X	X	X
E44RAK30M50KFS	483x300x44	X	X	X
E44RAK35M50KFS	483x370x88	X	X	X
E44RAK40M50KFS	483x400x44		X	

### YATAY KABLO YÖNETİCİSİ

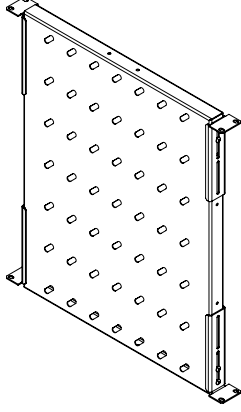


ÜRÜN REFERANSI	GxDxY (mm)	600x450 mm	600x560 mm	600x450 mm +160 mm
E44ORG1U_M50	483x80x44	X	X	X
E44ORG2U_M50	483x80x88	X	X	X
E44ORG1UN_M50	483x80x44	X	X	X
E44ORG1F_M50	483x100x22	X	X	X
E44ORG2F_M50	483x124x44	X	X	X
E44ORG2F-BN_M50	483x10x44	X	X	X

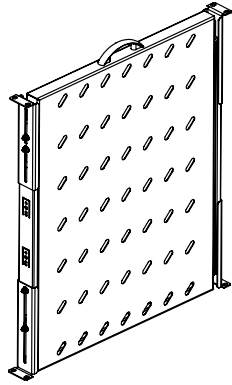
Not: "M50" renk kodlu RAL 9005 siyah, "M2" renk kodlu RAL 7035 açık gri seçeneği mevcuttur.

# ProLine Aksesuarlar

## SABİT VE HAREKETLİ RAFLAR

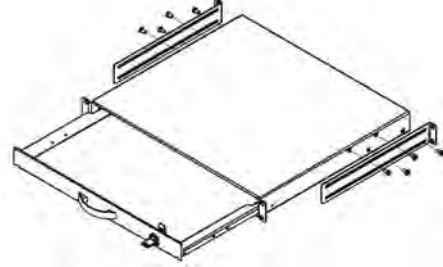


ÜRÜN REFERANSI	TANIM	Dikme ara mesafesi	
		Min. (A) (mm)	Maks. (B) (mm)
SHLFIX60M50	D=600mm slotlu sabit raf modülü / yük kapasitesi 50Kg / Ra...	355	500



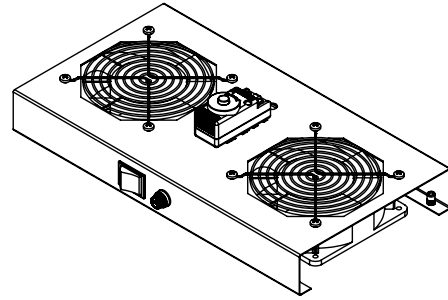
ÜRÜN REFERANSI	TANIM	Dikme ara mesafesi	
		Min. (A) (mm)	Maks. (B) (mm)
SHLSLD60M50	D=600mm slotlu hareketli raf modülü / yük kapasitesi 30Kg / Ra...	337	500

## 19" KLAVYE ÇEKMECESİ



ÜRÜN REFERANSI	TANIM	ÖLÇÜLER GxYxD (mm)
E44DRW1U_01M50	1U klavye çekmececi, galvaniz metal ve taşıma kapasitesi:25 kg.	483x44x400

## FAN

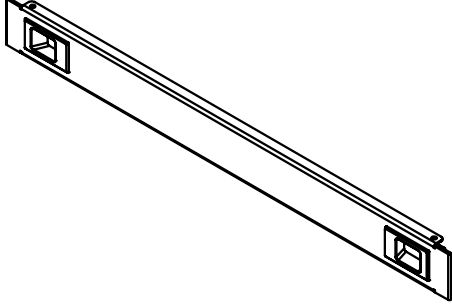


ÜRÜN REFERANSI	GxDxY (mm)	600x450 mm	600x560 mm	600x450 mm +160 mm
M11HV1FW_01M50	360x191x44	X	X	X
M11HV2FW_01M50	360x191x44	X	X	X
M11HV1FWT_01M50	360x191x44	X	X	X
M11HV2FWT_01M50	360x191x44	X	X	X
M11HV1FWDT_01M50	360x191x83 (+ 1U 19")	X	X	X
M11HV2FWDT_01M50	360x191x83 (+ 1U 19")	X	X	X

Not: "M50" renk kodlu RAL 9005 siyah, "M2" renk kodlu RAL 7035 açık gri seçeneği mevcuttur.

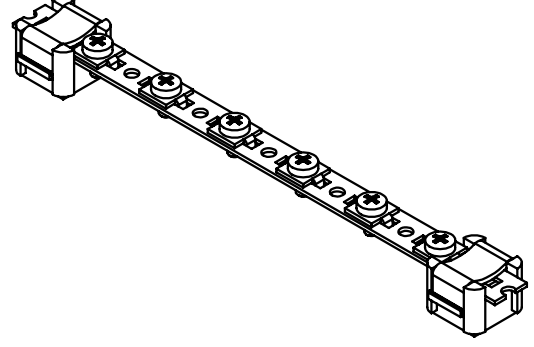
## ProLine Aksesuarlar

## KAPAMA PANELLERİ



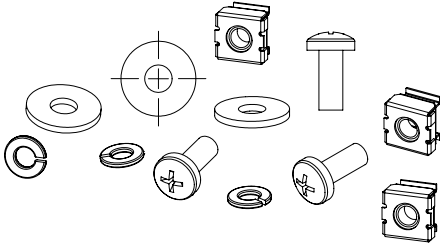
ÜRÜN REFERANSI	TANIM	ÖLÇÜLER GxYxD (mm)
E44BPN01_0150M	1U 19" kapama paneli	483x44x12
E44BPN02_0150M	2U 19" kapama paneli	483x88x12
E44BPN03_0150M	3U 19" kapama paneli	483x133x12
E44BPN04_0150M	4U 19" kapama paneli	483x177x12
E44BPN05_0150M	5U 19" kapama paneli	483x222x12
E44BPN06_0150M	6U 19" kapama paneli	483x266x12
P44BPN06_01M50	6U 19" Modüler modüler plastik kapama paneli (ABS))	483x266x12

## TOPRAKLAMA KİTİ



ÜRÜN REFERANSI	TANIM
M44PEB01	Topraklama kiti, 6 topraklama kablosu + bakır bara
M44PEB19_01	Topraklama kiti, 13 topraklama kablosu + bakır bara

## KAFES SOMUN SETİ



ÜRÜN REFERANSI	TANIM
KFS6X15_20	Kafes somun, vida, pul (1 set= 20 adet)
KFS6X15_50	Kafes somun, vida, pul (1 set= 50 adet)

## LED LAMBA

ÜRÜN REFERANSI	GxYxD (mm)	600x450 mm	600x560 mm	600x450 mm +160 mm
MAYDNLED-IRM	300x30x10	X	X	X

Not: "M50" renk kodlu RAL 9005 siyah, "M2" renk kodlu RAL 7035 açık gri seçeneği mevcuttur.

# ProLine

## TEKNİK ÖZELLİKLER

### ÖN KAPI

Korunmalı cam, sağ-sol metal çerçevesi

### CAM

4 mm kalınlığında tam boy füme, kırılmaz, temperli, güvenli

### ÖN KAPI YAPISI

Tek açılımlı kapı

### ÖN KAPI KİLİDİ

Manuel, bir noktadan kilitlemeli

### CONTA MALZEMESİ

Yüksek yoğunluklu poliüretan DIN 53479, DIN 53505

### MENTEŞE SİSTEMİ

Yüklü yay

### KAPI AÇILMA AÇISI

105° derece, yönü değiştirilebilir kapı

### YAN PANEL

Solid metal, 1,0 mm. sol ve sağ (2 ea.)

### YAPI

Kilitlenebilir, çıkarılıp takılabilir

### KİLİT

Silindirik tip kilit, tek noktadan kilitlemeli

### ARKA PANEL

Solid metal 1,5 mm

Arka panel yapısı

2 noktadan vidalanmış mekanik kilit

### ÇERÇEVE YAPISI

### ÜST VE ALT PANEL

Solid metal 1,5 mm

### ÜST VE ALT PANEL YAPISI

Komple kaynaklı

### MONTAJ DİKMELERİ

Solid metal, 1,2 mm

### DİKME YAPILARI

Üst ve alt taban ünitelerine sabitlenmiştir,

### İÇ YAPI

19" montaj dikmeleri

Solid metal, 1,5 mm

Önde 2 adet 19" montaj dikmesi bulunur..

19" olarak önceden yapılmış

Galvanizli, pasifleştirilmiş, 8-12 mikron.

Derinliği ayarlanabilir

### EK GÖVDELİ DUVAR TİPİ KABİNETLER İÇİN TEKNİK ÖZELLİKLER

#### EK GÖVDE;

D=160 mm, kaynaklı, yekpare yapı

Zamak menteşe ile ön kısmından bağlanır

#### AÇILMA DERECESİ

105° derece

#### ARKA BÖLÜM KİLİDİ

İçten geçişli, ağır tip

#### 19" MONTAJ DİKMELERİ

Solid metal, 1,5 mm

19" olarak önceden yapılmış

Galvanizli, pasifleştirilmiş, 8-12 mikron.

Derinliği ayarlanabilir

## TESTLER VE UYUMLU STANDARTLAR

### TESTLER VE UYUMLU STANDARTLAR

1) ISO 9001:2015 Kalite Yönetim Sistemi

2) ISO 14001:2015 Çevre Yönetim Sistemi

3) ISO 27001:2013 Bilgi Güvenliği Yönetim Sistemi

4) ISO 45001:2018 İş Sağlığı ve Güvenliği Yönetim Sistemi

5) 19" cihaz montaj dikmeleri IEC 297-1

6) EN 61587-1 Elektronik cihazlar için mekanik yapılar.

7) Tüm kabinet ölçüleri IEC 297-2.

**ÇEVRE KOŞULLARINA VE KOROZYONA KARŞI DİRENÇ; STABİLİTE, MEKANİK GÜVENLİK, STATİK, DİNAMİK VE MEKANİK YÜKLERE KARŞI DİRENÇ; TİTREŞİME, MEKANİK ŞOKA VE DARBELERE KARŞI DİRENÇ; IP KORUMA DERESESİ (IP20); ELEKTRİK TOPRAKLAMA SÜREKLİLİĞİ;**

### YANGIN VE ALEV DAYANIMI;

"EN 61587-1" standardına göre normatif standartlar ile test edilmiştir:

IEC 60917, IEC 60297, IEC 60068-1, IEC 60068-2, IEC 60695-11-10,

IEC 60950-1 standartları için onaylanmış kuruluşlar tarafından alınan

### TSE SERTİFİKASI NUMARASI

003788-TSE-08/02

### EAC SERTİFİKA NUMARASI

0443637, 0776963, 0345864, 0401678, 0776653

### KOROZYON

METALTEK AB-0547-T / 0157-1 test raporuna uygun ISO 9227

standartı

### LOJİSTİK

ETS 300 019-1-2 Sınıf 2.3

### YÜZEY

Elektrostatik toz boya kaplı yüzey işlem, 80 +/- 5 mikron boya kalınlığı

### DEPOLAMA

ETS 300 019-1-1 Sınıf 1.2

## SATIN ALINAN ÜRÜN SERTİFİKALARI

### ÇELİK LEVHA

EN 10346: 20015 DX51D+Z, EN 10130: 2006 DC01

### ELEKTROSTATİK TOZ BOYA

ISO6860, ISO2409, ISO1520, ISO2815, ISO6272, ISO7253

ISO6270-1, ISO2812, ISO 9001, RoHS

### CAM

TS EN 12150-1 , TS EN 1863-1

### KİLİT

IEC 62474 , REACH ,RoHS

### TEKERLEK

ISO 9001, TS EN 12532 ,RoHS

### FAN

IEC 60335-2-80:2002 , IEC 60335-1:2010

# ProLine

## TEMEL ÖZELLİKLER

### AKSESUARLAR

**FAN SİSTEMİ;** Ayar aralığı 0-35 C° olan dijital veya analog termostat kontrollü veya ON/OFF switch kontrollü 1'li veya 2'li fan ünitesine sahiptir ve kolay montajlanabilir tiptedir. Elektrik kablosu ve iç kablağı ile kabinet içi montaja uygundur. 50 Hz'de her fan maks. 38 dB ses seviyesine ve 53 CFM hava debisine sahiptir. CE belgesi mevcuttur.

**PİNYON AYAKLAR VE TEKERLEKLER;** Tekerlekler hareketli tip olup her yöne hareket ettirilebilir, ön tekerlekler kilitlenebilir yapıya sahiptir. Her bir tekerleğin yük taşıma kapasitesi 250 kg'dır. Ayak grubu seviye ayarlı olup her bir ayağın yük taşıma kapasitesi 250 kg'dır.

**SABİT VE HAREKETLİ RAFLAR;** 4 noktadan (ön 2, arka 2) montaj imkanı sunmaktadır.

**AYDINLATMA MODÜLÜ;** 19", 1U, ON/OFF anahtarlı, 220 Vac, otomatik kapı ON/OFF switch'li veya sensörlü LED'dir.

**TOPRAKLAMA SÜREKLİLİĞİ;** Kabinetin hareket edebilir durumdaki 19" montaj profilleri ve ana gövde arasındaki topraklama sürekliliği; birbirine tırnaklı pul ve vida ile monte edilerek irtibatı sağlanmıştır. Arka ve yan panellerin topraklama sürekliliği tırnaklı pul ile sağlanmaktadır.

Kabinetler EN 61587-1, IEC 60917, IEC 60297 standartlarını karşılar, RoHS uyumlu, Gost ve TSE sertifikalıdır. Kabinetler ISO 9001:2008 Kalite Güvence Sistemi ve çevreye karşı sorumluluğumuzu gösteren ISO 14001:2004 Çevresel Yönetim Sistemi'ne sahip fabrikamızda üretilmektedir.





Güç,  
yeterlilik,  
işlevsellik



## ProLine

Proline kabinetler, sınırlı U alanı gereksinimleri için güçlü, kompakt ve profesyonel kablolama çözümü sunar.



# EcoLine & EcoLine+

## Giriş

Ecoline and Ecoline+ duvar tipi kabinetler; sistem odalarındaki ve ofislerdeki data kablolarını uygulamalarında daha az miktarda "U" boy gerektiren alanlar ve daha az cihaz gereksinimi olan durumlar için ideal çözümler sunar.

### GENEL ÖZELLİKLER

- 4 mm. temperli, dağılmaz, emniyetli füme cam
- Komple cam kapı
- 450 mm ve 600 mm derinlik. Ayrıca, sadece 450 mm derinlikler için ek gövde (160 mm) olanağı mevcuttur.
- 19" cihaz dikmelerin derinlik boyunca ayarlanabilmesine olanak tanıyan özel yapı
- Alt, üst ve arka kablo giriş imkânı
- Depoda ve nakliyede daha az yer kaplayan demonte (flatpack) teslim seçeneği
- Yan kapakları sabit (Ecoline) ve yan kapakları açılabilen (Ecoline+) iki seçenek, farklı müşteri ihtiyaçlarına uygun çözümler.
- Üst, alt ve arka kablo geçişleri kırılabilir yapıya sahiptir ve fırçalı giriş aksesuarı mevcuttur.
- Tüm Ecoline&Ecoline+ kabinetler tekerlek ve pinyon ayak ile dikili tip olarak kullanılabilir.
- Masa altlarında ve dar alanda kullanıma uygun esnek tasarım
- RAL 9005 siyah ve RAL 7035 açık gri renk seçenekleri



EcoLine



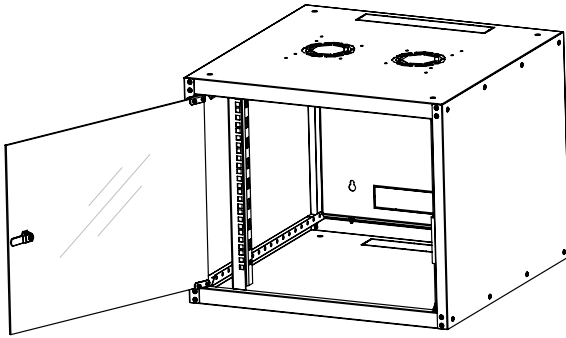
## Yüksek kapasite ve kullanıcı dostu işlevsellik

Yeni EcoLine duvar tipi kabinetler şık tasarımı, kullanım kolaylığı ve gelişmiş özellikleri ile işlerinizi kolaylaştırır.

### GENEL ÖZELLİKLER

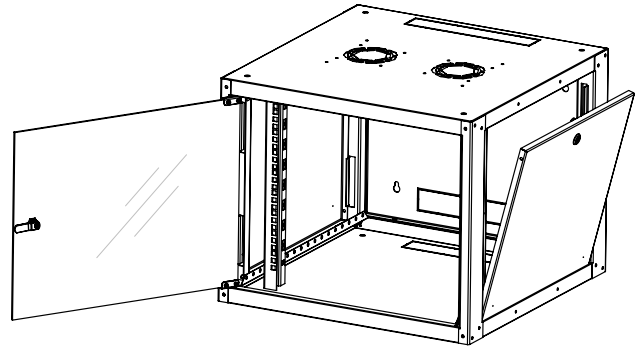
#### EcoLine

- 65 kg. taşıma kapasitesi (duvar tipi kullanımda)
- 120° açılabilen ön kapı
- 4U, 7U, 9U, 12U, 16U, 20U yükseklik seçenekleri
- U işaretli cihaz montaj dikmeleri
- Topraklama için kablo, somun, pul bağlantısı



#### EcoLine+

- 65 kg. taşıma kapasitesi (duvar tipi kullanımda)
- 120° açılabilen ön kapı
- 4U, 7U, 9U, 12U, 16U, 20U yükseklik seçenekleri
- U işaretli cihaz montaj dikmeleri
- Kolay açılabilir yan kapaklar
- Topraklama için kablo, somun, pul bağlantısı



EcoLine+

# EcoLine & EcoLine+

## TEKNİK ÖZELLİKLER



### EcoLine

- Montajlı sevkiyat
- 450 mm ve 600 mm derinlik. Ayrıca, sadece 450 mm derinlikler için ek gövde (160 mm) olanağı
- Standart ön kapı: 4 mm temperli tek açılımlı komple füme cam
- Koruma seviyesi: IP20
- Taşıma kapasitesi: 65 kg
- 19" cihaz montaj dikmeleri: 1,5 mm kalınlığında 3 bükümlü
- Yan paneller: Komple metal, 1 mm
- Arka kapama: 1,5 mm kalınlığında.
- Tek noktadan kilitlemeli barel tip kilit sistemi
- Yüzey: Darbe, çizilme ve toza karşı dayanıklı elektrostatik boya
- Korozyon (kimyasal aşınma) direnci: ISO9227 ve ASTM B 117-85
- Standartlar: Avrupa Birliği ve uluslararası standartlar; ISO, IEC, EN, Gost, ROHS, UL vb.
- Renk: RAL 9005 ve RAL 7035

### EcoLine+

- Montajlı/Demonte sevkiyat
- 450 mm ve 600 mm derinlik. Ayrıca, sadece 450 mm derinlikler için ek gövde (160 mm) olanağı
- Standart ön kapı: 4 mm temperli tek açılımlı komple füme cam
- Koruma seviyesi: IP20
- Taşıma kapasitesi: 65 kg
- 19" cihaz montaj dikmeleri: 1,5 mm kalınlığında 3 bükümlü
- Yan kapaklar: Komple metal, 0,8 mm
- Arka kapama: 1,5 mm kalınlığında.
- Açılabilir yan kapaklar
- Tek noktadan kilitlemeli barel tip kilit sistemi (Ön kapı ve yan kapaklar)
- Yüzey: Darbe, çizilme ve toza karşı dayanıklı elektrostatik boya
- Korozyon (kimyasal aşınma) direnci: ISO9227 ve ASTM B 117-85
- Standartlar: Avrupa Birliği ve uluslararası standartlar; ISO, IEC, EN, Gost, ROHS, UL vb.
- Renk: RAL 9005 ve RAL 7035



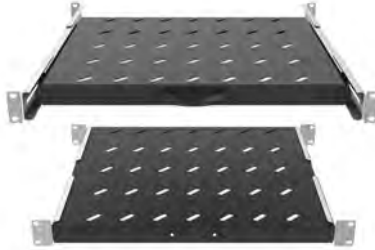
**EcoLine+ serisi %50 daha az yer kaplayan Demonte (Flatpack) ambalajda**

## Raflar

2 noktadan montajlı  
sabit raf



4 noktadan montajlı  
sabit ve hareketli raflar



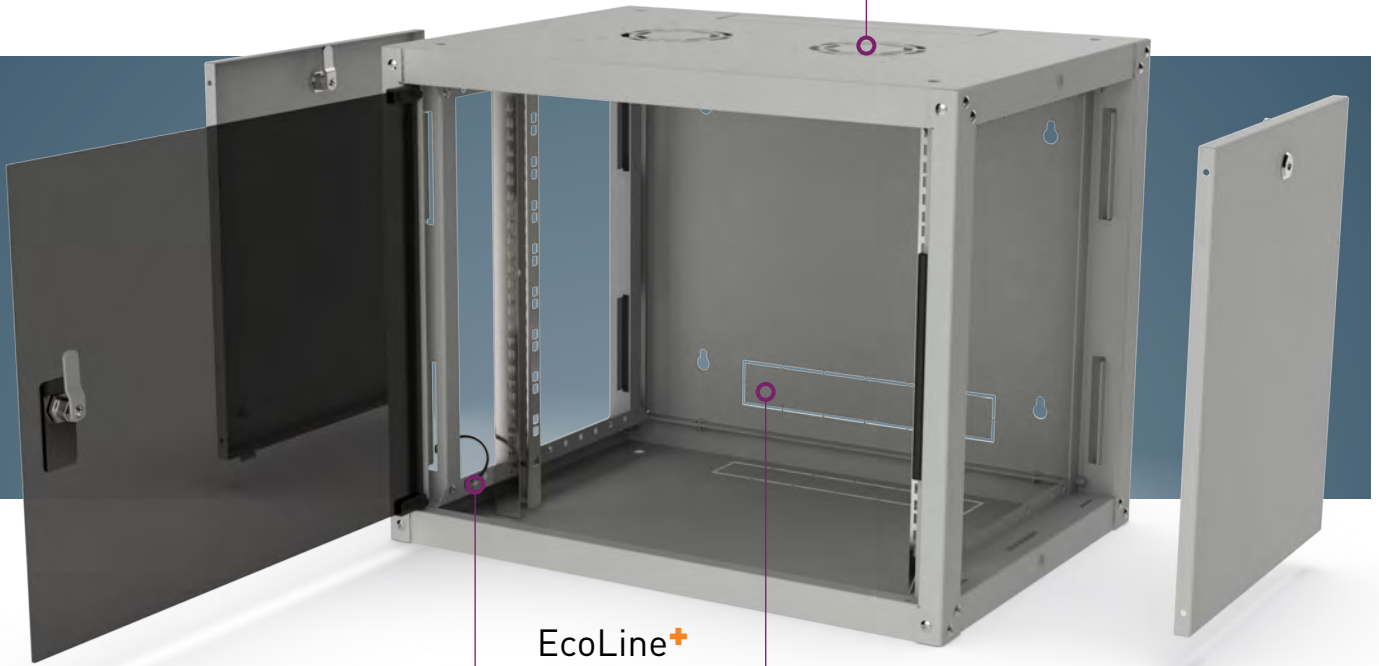
4 noktadan montajlı raflar  
sadece 600 mm. genişliğindeki  
kabinetlerde kullanılabilir



## Gelişmiş havalandırma sistemi

EcoLine ve EcoLine+, daha etkili  
bir havalandırma için birçok  
özellikle donatıldı.

Kabin içinde optimum hava  
sirkülasyonu sağlayan dolaşım  
sistemiyle cihazlarınız artık daha  
verimli ve güvenli



## EcoLine+

Topraklama; somun, pul  
bağlantısı ile çok kolay!



**Çok miktarda kablo için mükemmel çözüm:  
3 farklı noktada, önceden açılmış  
kırılabilir kablo girişleri.**

- 300 mm x 50 mm ebatlarında üst, alt ve arka kablo giriş noktası
- Kırılan noktalar için toz girişini önleyen fırçalı kablo giriş aksesuar seçeneği



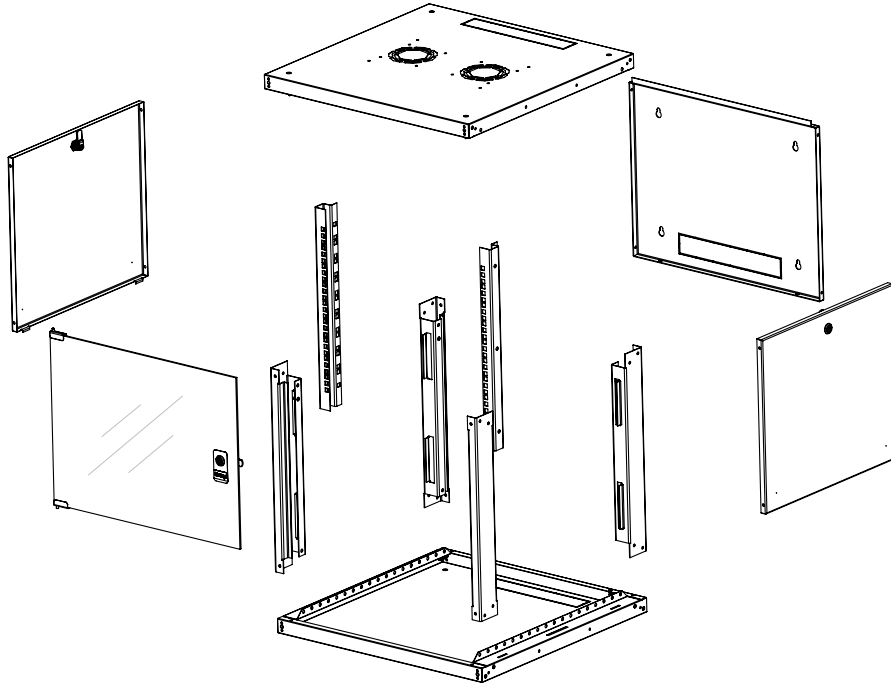
# EcoLine & EcoLine+

## ÜRÜN REFERANSI

ÜRÜN REFERANSI	MONTAJLI / DEMONTE	"U" BOYU	GENİŞLİK (MM)	DERİNLİK (MM)	YÜKSEKLİK (MM)	YÜKSEKLİK TEKERLEK GRUBUYLA (MM)	YÜKSEKLİK PİNYON AYAKLI (MM)	"A" ÖLÇÜSÜ	
EC04U6045_M..FGF	ECOLINE MONTAJLI	04	600	450	270	333	295	63	
EC07U6045_M..FGF		07	600	450	405	468	430	197	
EC09U6045_M..FGF		09	600	450	495	558	520	286	
EC12U6045_M..FGF		12	600	450	626	689	651	419	
EC16U6045_M..FGF		16	600	450	805	868	830	597	
EC20U6045_M..FGF		20	600	450	982	1045	1007	775	
EC04U6060_M..FGF		04	600	600	270	333	295	63	
EC07U6060_M..FGF		07	600	600	405	468	430	197	
EC09U6060_M..FGF		09	600	600	495	558	520	286	
EC12U6060_M..FGF		12	600	600	626	689	651	419	
EC16U6060_M..FGF		16	600	600	805	868	830	597	
EC20U6060_M..FGF		20	600	600	982	1045	1007	775	
ECP04U6045_M..FGF	ECOLINE PLUS MONTAJLI	04	600	450	270	333	295	63	
ECP07U6045_M..FGF		07	600	450	405	468	430	197	
ECP09U6045_M..FGF		09	600	450	495	558	520	286	
ECP12U6045_M..FGF		12	600	450	626	689	651	419	
ECP16U6045_M..FGF		16	600	450	805	868	830	597	
ECP20U6045_M..FGF		20	600	450	982	1045	1007	775	
ECP04U6060_M..FGF		04	600	600	270	333	295	63	
ECP07U6060_M..FGF		07	600	600	405	468	430	197	
ECP09U6060_M..FGF		09	600	600	495	558	520	286	
ECP12U6060_M..FGF		12	600	600	626	689	651	419	
ECP16U6060_M..FGF		16	600	600	805	868	830	597	
ECP20U6045_M..FGF		20	600	600	982	1045	1007	775	

## ÜRÜN REFERANSI

ÜRÜN REFERANSI	MONTAJLI / DEMONTE	"U" BOYU	GENİŞLİK (MM)	DERİNLİK (MM)	YÜKSEKLİK (MM)	YÜKSEKLİK TEKERLEK GRUBUYLA (MM)	YÜKSEKLİK PİNYON AYAKLI (MM)	"A" ÖLÇÜSÜ
ECP04U6045_M..FGF_F	ECOLINE PLUS DEMONTE	04	600	450	270	333	295	63
ECP07U6045_M..FGF_F		07	600	450	405	468	430	197
ECP09U6045_M..FGF_F		09	600	450	495	558	520	286
ECP12U6045_M..FGF_F		12	600	450	626	689	651	419
ECP16U6045_M..FGF_F		16	600	450	805	868	830	597
ECP20U6045_M..FGF_F		20	600	450	982	1045	1007	775
ECP04U6060_M..FGF_F		04	600	450	270	333	295	63
ECP07U6060_M..FGF_F		07	600	600	405	468	430	197
ECP09U6060_M..FGF_F		09	600	600	495	558	520	286
ECP12U6060_M..FGF_F		12	600	600	626	689	651	419
ECP16U6060_M..FGF_F		16	600	600	805	868	830	597
ECP20U6060_M..FGF_F		20	600	600	982	1045	1007	775



Patlatılmış görünüm

### Kısaltmalar:

EC: Ecoline

ECP: Ecoline Plus

Renk kodu seçenekleri: M2 gri ve M50 siyah.

FGF: Full glass front door (ön kapı komple cam)

F: Flatpack (demonte seçeneği)

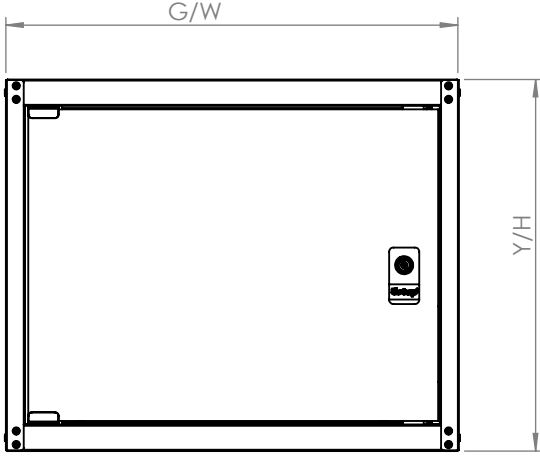
### Örnek referans tanımlama:

Ecoline Plus 9U, 600 mmx 600 mm ebatlarda, siyah, demonte seçeneği için referans:

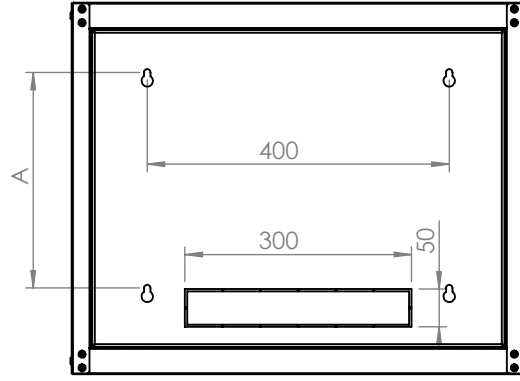
ECP09U6060\_M50\_FGF\_F

# EcoLine & EcoLine+

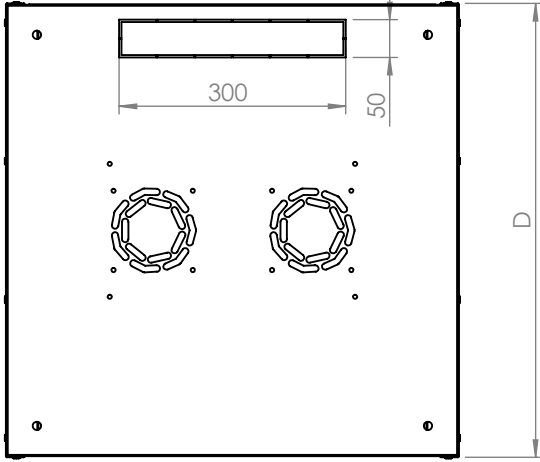
## TEKNİK ÇİZİMLER ECOLINE (MM)



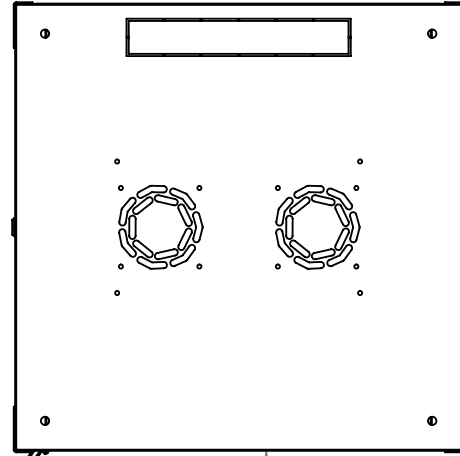
Ön görünüm



Arka görünüm



Üst görünüm



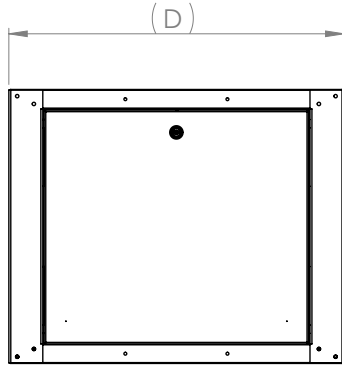
Kapı açılım üst görünüm

125°

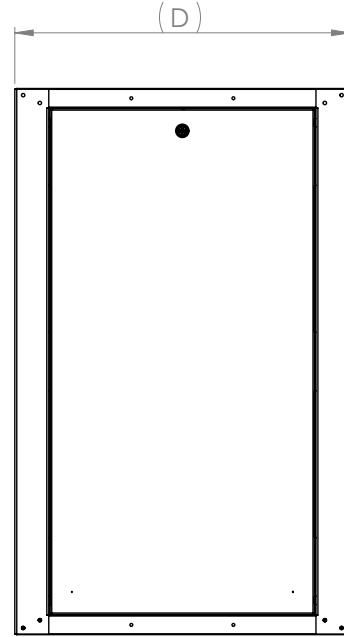


## TEKNİK ÇİZİMLER ECOLINE+ (MM)

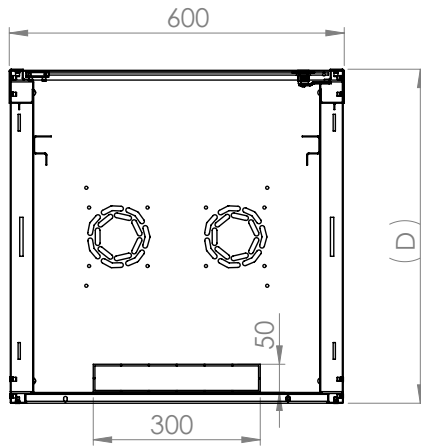
D (mm)	E (mm)
450	330
600	482



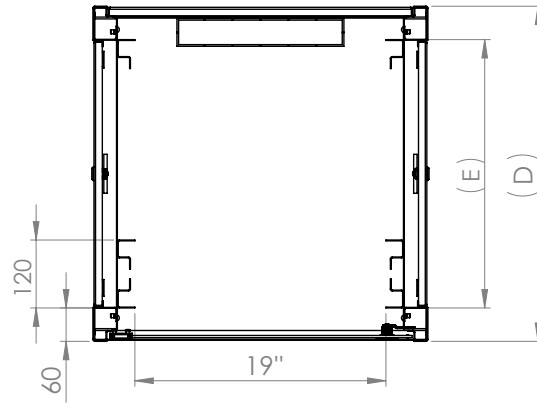
Yan görünüm



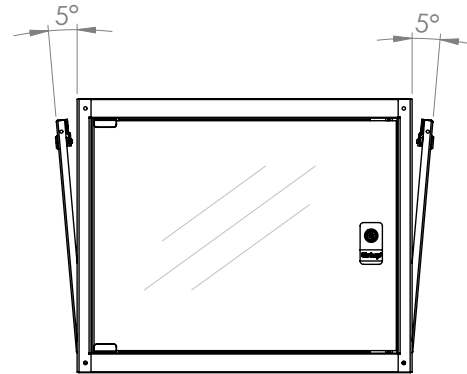
Yan görünüm



Üst görünüm



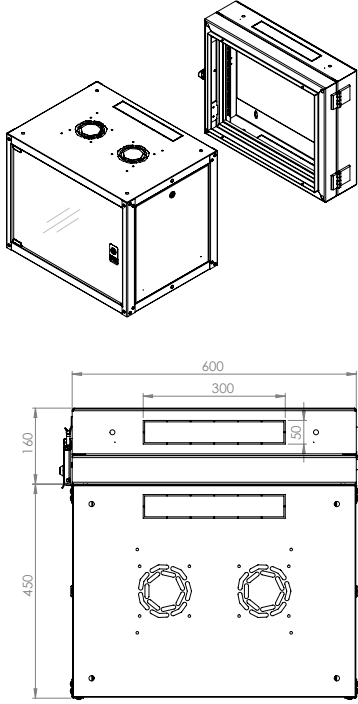
Arka görünüm



Yan kapakların çıkarılması için 5 derecelik açı yeterlidir.

## TEKNİK ÇİZİMLER (MM)

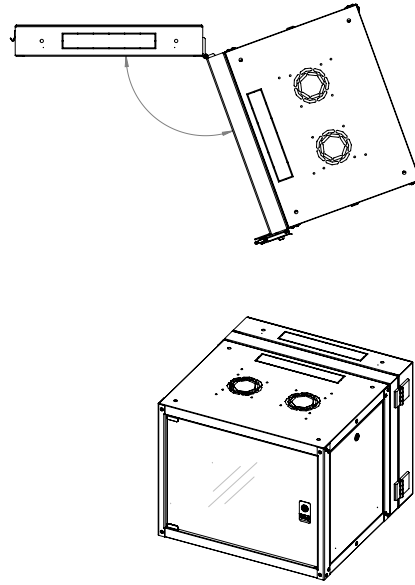
450 mm derinliğe sahip Ecoline ve Ecoline+ serileri için, çift gövdeli uygulamaya olanak sağlayan, D= 160 mm kaynaklı monoblok duvar tipi çerçeve opsiyonuna sahiptir. Derinliğin artırılması ile birlikte cihazlara arkadan erişim imkânı sunmaktadır.



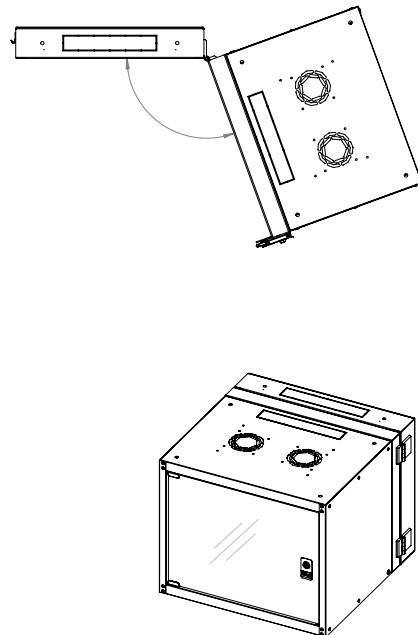
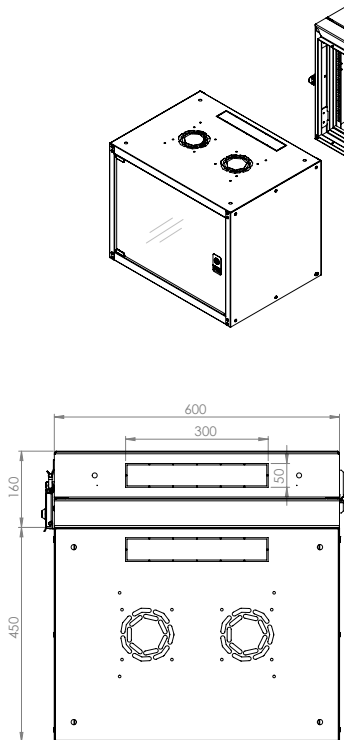
## ECOLINE+

ÜRÜN REFERANSI	GxD (mm)
ECDS4U6016_M50	600 x 160
ECDS7U6016_M50	600 x 160
ECDS9U6016_M50	600 x 160
ECDS12U6016_M50	600 x 160
ECDS16U6016_M50	600 x 160
ECDS20U6016_M50	600 x 160

Renk kodu: M2 gri ve M50 siyah

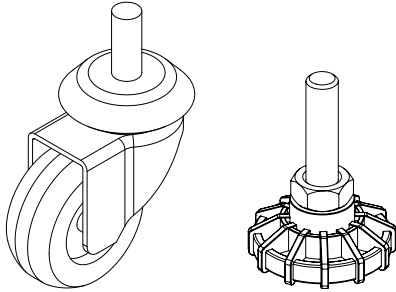


## ECOLINE



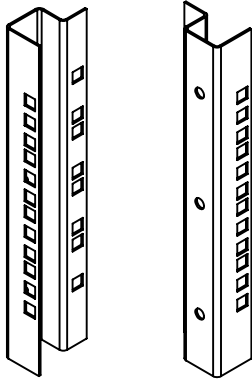
## EcoLine&Ecoline+ Aksesuarlar

### PİNYON AYAKLAR VE TEKERLEKLER



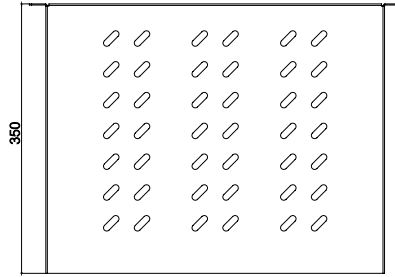
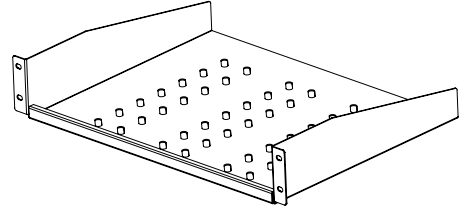
ÜRÜN REFERANSI		600x450 mm	600x600 mm	600x450 mm +160 mm
M11PNY02	PİNYON AYAK	x	x	x
G22TKDUV	TEKERLEK	x	x	x

### 19" CİHAZ MONTAJ DİKMESİ



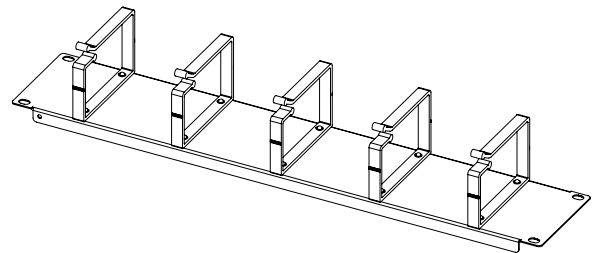
ÜRÜN REFERANSI	U BOYU	600x450 mm	600x600 mm	600x450 mm +160 mm
CMD4UPROLINE	04	x	x	x
CMD7UPROLINE	07	x	x	x
CMD9UPROLINE	09	x	x	x
CMD12UPROLINE	12	x	x	x
CMD16UPROLINE	16	x	x	x
CMD20UPROLINE	20	x	x	x

### ÖN DEN MONTAJLI CİHAZ RAFLARI



ÜRÜN REFERANSI	GxDxY (mm)	600x450 mm	600x600 mm	600x450 mm +160 mm
E44RAK20M50KFS	483x200x44	X	X	X
E44RAK25M50KFS	483x250x44	X	X	X
E44RAK30M50KFS	483x300x44	X	X	X
E44RAK35M50KFS	483x370x88	X	X	X
E44RAK40M50KFS	483x400x44		X	

### YATAY KABLO YÖNETİCİSİ

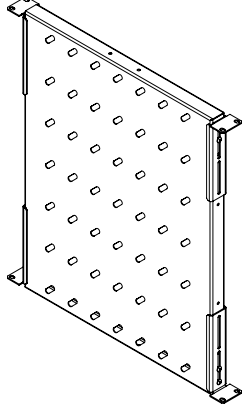


ÜRÜN REFERANSI	GxDxY (mm)	600x450 mm	600x600 mm	600x450 mm +160 mm
E44ORG1U_01M50	483x80x44	X	X	X
E44ORG2U_01M50	483x80x88	X	X	X
E44ORG1UN_01M50	483x80x44	X	X	X
E44ORG1F_01M50	483x100x22	X	X	X
E44ORG2F_01M50	483x124x44	X	X	X
E44ORG2F-BN_01M50	483x10x44	X	X	X

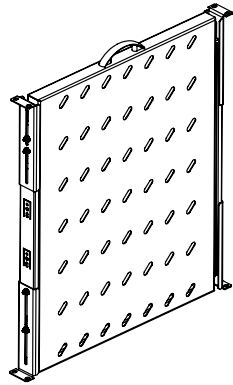
Not: "M50" renk kodlu RAL 9005 siyah, "M2" renk kodlu RAL 7035 açık gri seçeneği mevcuttur

## EcoLine&Ecoline+ Aksesuarlar

### SABİT VE HAREKETLİ RAFLAR

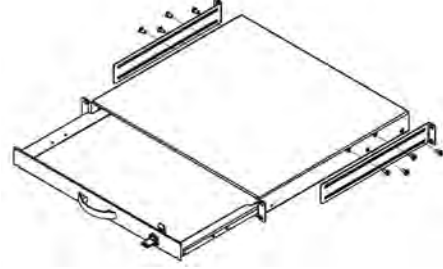


ÜRÜN REFERANSI	TANIM	Dikme ara mesafesi	
		Min. (A) (mm)	Maks. (B) (mm)
SHLFIX60M50	D=600mm slotlu sabit raf modülü / yük kapasitesi 50Kg / Ra...	355	500



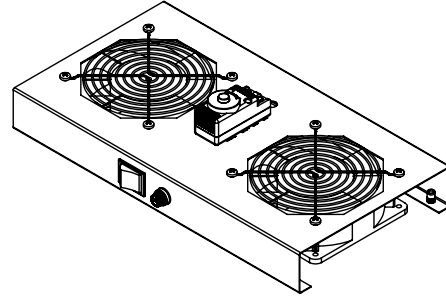
ÜRÜN REFERANSI	TANIM	Dikme ara mesafesi	
		Min. (A) (mm)	Maks. (B) (mm)
SHLSLD60M50	D=600mm slotlu hareketli raf modülü / yük kapasitesi 30Kg / Ra...	337	500

### 19" KLAVYE ÇEKMECESİ



ÜRÜN REFERANSI	TANIM	ÖLÇÜLER GxYxD (mm)
E44DRW1U_01M50	1U klavye çekmecesı, galvaniz metal ve taşıma kapasitesi:25 kg.	483x44x400

### FAN



ÜRÜN REFERANSI	GxDxY (mm)	600x450 mm	600x600 mm	600x450 mm +160 mm
M11HV1FW_01M50	360x191x44	X	X	X
M11HV2FW_01M50	360x191x44	X	X	X
M11HV1FWT_01M50	360x191x44	X	X	X
M11HV2FWT_01M50	360x191x83	X	X	X
M11HV1FWDT_01M50	360x191x83 (+ 1U 19")	X	X	X
M11HV2FWDT_01M50	360x191x83 (+ 1U 19")	X	X	X

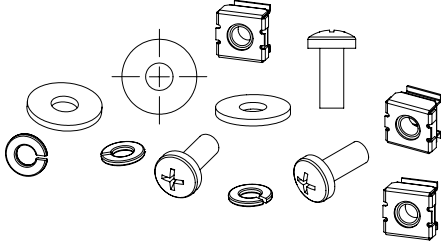
### LED LAMBA

ÜRÜN REFERANSI	GxDxY (mm)	600x450 mm	600x600 mm	600x450 mm +160 mm
MAYDNLED-IRM	300x30x10	X	X	X

Not: "M50" renk kodlu RAL 9005 siyah, "M2" renk kodlu RAL 7035 açık gri seçeneği mevcuttur

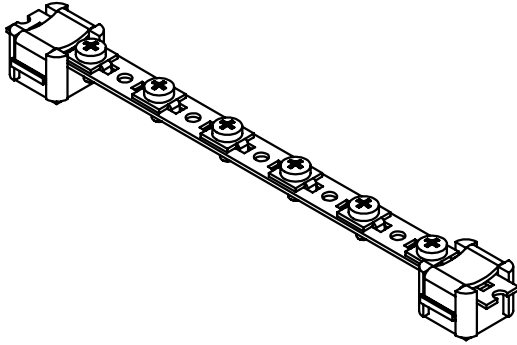
## EcoLine&Ecoline+ Aksesuarlar

### KAFES SOMUN SETİ



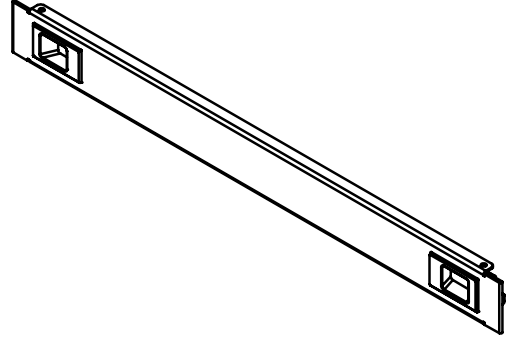
ÜRÜN REFERANSI	TANIM
KFS6X15_20	Kafes somun, vida, pul (1 set= 20 adet)
KFS6X15_50	Kafes somun, vida, pul (1 set= 50 adet)

### TOPRAKLAMA KİTİ



ÜRÜN REFERANSI	TANIM
M44PEB01	Topraklama kiti, 6 topraklama kablosu + bakır bara
M44PEB19_01	Topraklama kiti, 13 topraklama kablosu + bakır bara

### KAPAMA PANELLERİ



ÜRÜN REFERANSI	TANIM	ÖLÇÜLER GxYxD (mm)
E44BPN01_0150M	1U 19" kapama paneli	483x44x12
E44BPN02_0150M	2U 19" kapama paneli	483x88x12
E44BPN03_0150M	3U 19" kapama paneli	483x133x12
E44BPN04_0150M	4U 19" kapama paneli	483x177x12
E44BPN05_0150M	5U 19" kapama paneli	483x222x12
E44BPN06_0150M	6U 19" kapama paneli	483x266x12
P44BPN06_01M50	6U 19" modüler plastik kapama paneli (ABS)	483x266x12

# EcoLine & EcoLine+

## TEKNİK ÖZELLİKLER

**TAŞIMA KAPASİTESİ;** Kabinetin taşıma kapasitesi 65 kg. dır

**ALT-ÜST ŞASE;** Bükülmüş tek parça tasarımı ile kabinetin direncini ve gücünü arttıracak bir yapıya sahiptir.

Delikli üst panel, havalandırma için özel boş deliklerden oluşmakta ve fan modül sistemi maksimum 2' li fan kurulumuna imkan vermektedir. Her bir yan panel alt ve üst şaseye M5 perçinle sabitlenmektedir.

450 mm derinliğe sahip Ecoline ve Ecoline + serileri için, çift gövdeli uygulamaya olanak sağlayan, D= 160 mm kaynaklı monoblok duvar tipi çerçeve opsiyonuna sahiptir. Derinliğin artırılması ile birlikte cihazlara arkadan erişim imkanı sunmaktadır

**ÖN ARKA KAPAKLAR;** EN 12150-1:2000 standardına göre ön kapı; anti-statik, güvenli ve fume camlı (4mm kalınlığında) yapıya sahiptir. Ön kapı 120° ye kadar açılabilir, «0» tipi kilit ünitesi ile kilitlenebilir, açılabilir özelliktedir. Arka panelin yapısı standart 2 vida ile mekanik olarak içeriden kilitlenebilmektedir ve arka panelin bir duvar braketi gibi kullanılmasına olanak sağlamaktadır

**YAN PANELLER** Yan kapakları sabit (ECOLINE)ve yan kapakları açılabilen(ECOLINE +) olmak üzere 2 farklı seçenek. Yan kapakları sabit versiyonunda paneller sabit perçinli yapıdadır.

**KABLO GİRİŞLERİ;** Üst, alt ve arka kablo geçişleri kırılabilir yapıya sahiptir ve fırçalı kablo girişi aksesuarı vardır

**ÖLÇÜLER;** IEC 60297 standardına uyumludur. Kabinetler (4U/7U/9U/12U/16U/20U) yükseklik, 600 mm. genişlik, 450 mm. veya 600 mm. derinlik seçeneklerine sahiptir.

**SEVKİYAT;** Yan kapakları açılabilen (ECOLINE +) versiyonunun hem montajlı hem de demonte seçenekleri mevcuttur

**19" DİKMELER;** 19" cihaz dikmesi standartta 2 adet olarak öndedir, "U" işaretlidir ve kabinet iç konfigürasyonunun bir parçasıdır

## TEMEL ÖZELLİKLER

### AKSESUARLAR

**FAN SİSTEMİ** Ayar aralığı 0-35 C° olan dijital veya analog termostat kontrollü veya ON/OFF switch kontrollü 1'li veya 2'li fan ünitesine sahiptir ve kolay montajlanabilir tiptedir. Elektrik kablosu ve iç kablajı ile kabinet içi montaja uygundur. 50 Hz'de her fan maks. 38 dB ses seviyesine ve 53 CFM hava debisine sahiptir. CE belgesi mevcuttur.

**PİNYON AYAKLAR VE TEKERLEKLER;** Tekerlekler hareketli tip olup her yöne hareket ettirilebilir, ön tekerlekler kilitlenebilir yapıya sahiptir. Her bir tekerleğin yük taşıma kapasitesi 250 kg'dır. Ayak grubu seviye ayarlı olup her bir ayağın yük taşıma kapasitesi 250 kg'dır.

**SABİT VE HAREKETLİ RAFLAR;** 4 noktadan (ön 2, arka 2) montaj imkanı sunmaktadır.

**AYDINLATMA MODÜLÜ** 19", 1U, ON/OFF anahtarlı, 220 Vac, otomatik kapı ON/OFF switch'li veya sensörlü LED'dir.

**TOPRAKLAMA SÜREKLİLİĞİ;** Kabinetin hareket edebilir durumdaki 19" montaj profilleri ve ana gövde arasındaki topraklama sürekliliği; birbirine tırnaklı pul ve vida ile monte edilerek irtibatı sağlanmıştır.

Arka ve yan panellerin topraklama sürekliliği tırnaklı pul ile sağlanmaktadır.

Kabinetler EN 61587-1, IEC 60917, IEC 60297 standartlarını karşılar, RoHS uyumlu, Gost ve TSE sertifikalıdır. Kabinetler ISO 9001:2008 Kalite Güvence Sistemi ve çevreye karşı sorumluluğumuzu gösteren ISO 14001:2004 Çevresel Yönetim Sistemi'ne sahip fabrikamızda üretilmektedir

## TESTLER VE UYUMLU STANDARTLAR

### TESTLER VE UYUMLU STANDARTLAR

- 1) ISO 9001:2015 Kalite Yönetim Sistemi
- 2) ISO 14001:2015 Çevre Yönetim Sistemi
- 3) ISO 27001:2013 Bilgi Güvenliği Yönetim Sistemi
- 4) ISO 45001:2018 İş Sağlığı ve Güvenliği Yönetim Sistemi
- 5) 19" cihaz montaj dikmeleri IEC 297-1
- 6) EN 61587-1 Elektronik cihazlar için mekanik yapılar.
- 7) Tüm kabinet ölçüleri IEC 297-2.

**ÇEVRE KOŞULLARINA VE KOROZYONA KARŞI DİRENÇ; STABİLİTE, MEKANİK GÜVENLİK, STATİK, DİNAMİK VE MEKANİK YÜKLERE KARŞI DİRENÇ; TİTREŞİME, MEKANİK ŞOKA VE DARBELERE KARŞI DİRENÇ; IP KORUMA DERESESİ (IP20); ELEKTRİK TOPRAKLAMA SÜREKLİLİĞİ; YANGIN VE ALEV DAYANIMI;**

"EN 61587-1" standardına göre normatif standartlar ile test edilmiştir: IEC 60917, IEC 60297, IEC 60068-1, IEC 60068-2, IEC 60695-11-10, IEC 60950-1 standartları için onaylanmış kuruluşlar tarafından alınan

### TSE SERTİFİKASI NUMARASI

003788-TSE-08/02

### EAC SERTİFİKA NUMARASI

0443637, 0776963, 0345864, 0401678, 0776653

### KOROZYON

METALTEK AB-0547-T / 0157-1 test raporuna uygun ISO 9227 standardı

### LOJİSTİK

ETS 300 019-1-2 Sınıf 2.3

### YÜZEY

Elektrostatik toz boya kaplı yüzey işlem, 80 +/- 5 mikron boya kalınlığı

### DEPOLAMA

ETS 300 019-1-1 Sınıf 1.2

## SATIN ALINAN ÜRÜN SERTİFİKALARI

### ÇELİK LEVHA

EN 10346: 20015 DX51D+Z, EN 10130: 2006 DC01

### ELEKTROSTATİK TOZ BOYA

ISO6860, ISO2409, ISO1520, ISO2815, ISO6272, ISO7253 ISO6270-1, ISO2812, ISO 9001, RoHS

### CAM

TS EN 12150-1, TS EN 1863-1

### KİLİT

IEC 62474, REACH, RoHS

### TEKERLEK

ISO 9001, TS EN 12532, RoHS

### FAN

IEC 60335-2-80:2002, IEC 60335-1:2010



Şık tasarım,  
kullanım kolaylığı

## EcoLine & EcoLine+

Farklı müşteri ihtiyaçlarına bağlı olarak iki seçenek mevcuttur; Yan paneli sabit (ECOLINE) ve yan paneli açılabilir (ECOLINE+).





# SohoLine

## Giriş

SohoLine kabinetler duvar tipi kablolama uygulamalarında ekonomik çözümler sunmaktadır. Ofislerde, fabrikalarda veya daha az kullanım alanına ihtiyaç duyulan yerlerde kullanım için tasarlanmıştır.



## GENEL ÖZELLİKLER

- 6U, 7U, 9U, 12U yükseklik seçenekleri
- 7U, 9U, 12U için derinlik 400 mm. 6U için ise 300 mm.
- 19" kullanımda genişlik 520 mm., 10" kullanımda 292 mm.
- 30 kg. taşıma kapasitesi (duvar tipi kullanımda)
- IP20 koruma derecesi
- Geniş aksesuar çeşitliliği
- RAL 9005 siyah ve RAL 7035 açık gri renk seçenekleri
- U işaretli cihaz montaj dikmeleri
- Topraklama için kablo, somun, pul bağlantısı
- 220° açılabilen ön kapı
- 19" cihaz dikmelerin derinlik boyunca ayarlanabilmesine olanak tanıyan özel yapı
- Depoda ve nakliyede daha az yer kaplayan demonte (flatpack) teslim seçeneği



## Modüler, pratik ve işlevsel tasarım

SohoLine 19" ve 10" duvar tipi kabinetler, kompakt konumlardaki hızlı kurulumlar için şık ve kullanıcı dostu bir tasarım sunarlar.

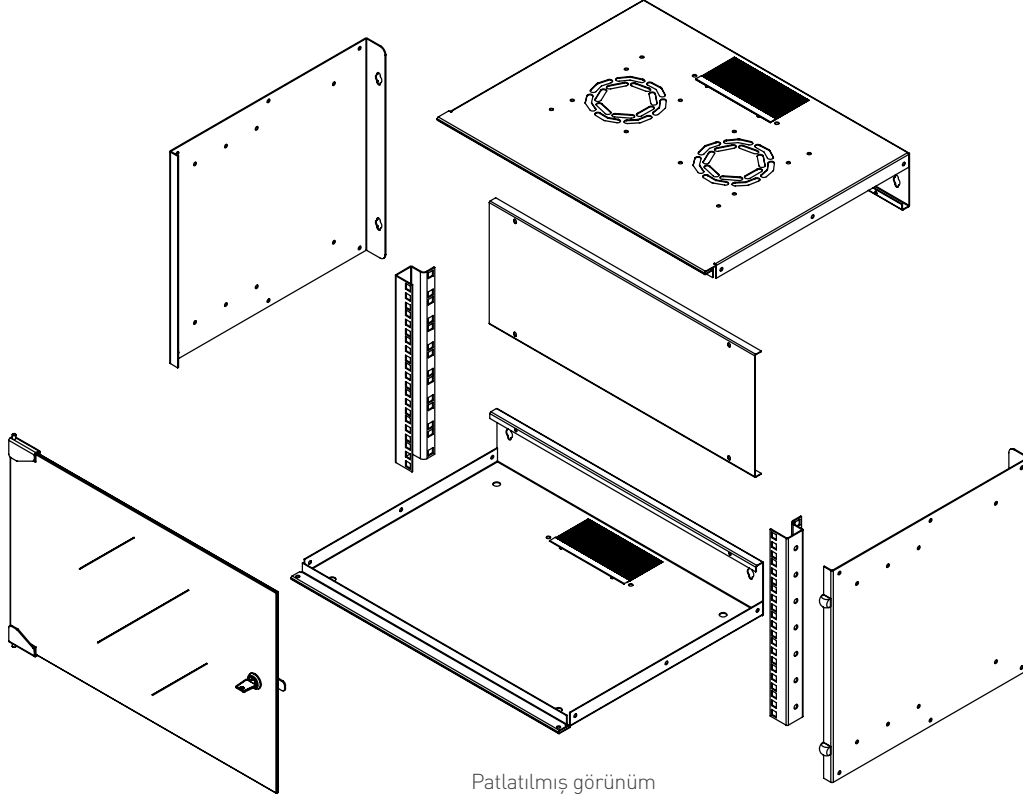
### GENEL ÖZELLİKLER

- 4 mm. temperli, dağılmaz, emniyetli füme cam
- Arka panel içeriden 4 vida ile sabitlenmiştir.
- Kilitlenebilir ve çıkarılabilir ön kapı
- Üst, alt lastik kenarlı kayar kablo girişleri
- Üst ve alt arasında değiştirilebilir plastik ve sürgülü kapaklar
- Çelik sac sert çerçeve konstrüksiyonu, köşe başına 3 vida ile hızlı bir şekilde sökülebilme özelliği
- Fan modülüne uygun üst panel
- Demonte gönderim ile sevkiyatın % 70'ine ve 5 dakikalık montaj süresi ile işçilik maliyetinin % 50'sine kadar tasarruf sağlar.
- Kenar başına 3 vida kullanılarak hızlı montaj



# SohoLine

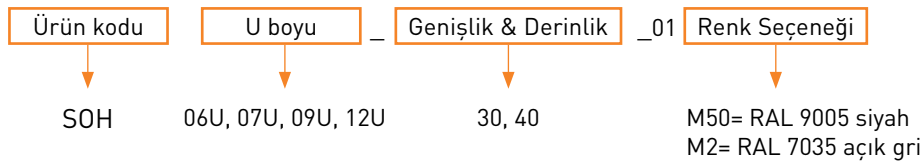
## SOHOLINE 19" DUVAR TİPİ KABİNET ÖLÇÜLERİ



ÜRÜN REFERANSI	TANIM	U BOYU	GENİŞLİK (MM)	DERİNLİK (MM)	DİKME YÜKSEKLİĞİ (MM)	YÜKSEKLİK (MM)
SOH06U30_01M50	6U 520x300	6	520	300	267	319
SOH07U40_01M50	7U 520x400	7	520	400	312	359
SOH09U40_01M50	9U 520x400	9	520	400	401	448
SOH12U40_01M50	12U 520x400	12	520	400	535	520

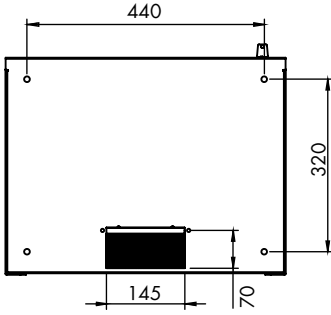
### REFERANS KOD OLUŞTURMA

Example: SOH06U30\_01M50

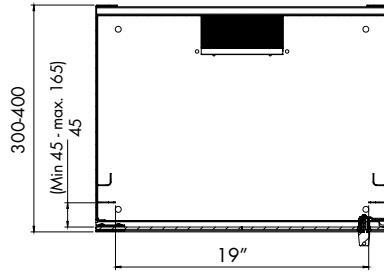


Not: "M50" renk kodlu RAL 9005 siyah, "M2" renk kodlu RAL 7035 açık gri seçeneği mevcuttur.

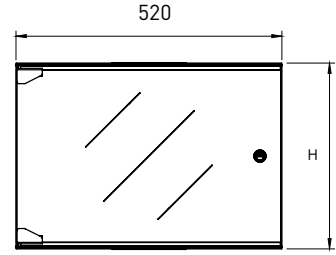
## SOHOLINE 19" KABİNET TEKNİK ÇİZİMLERİ



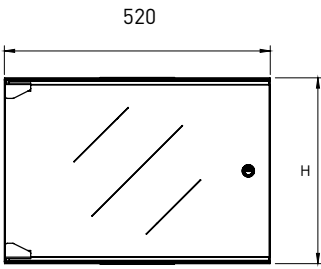
Alt görünüm



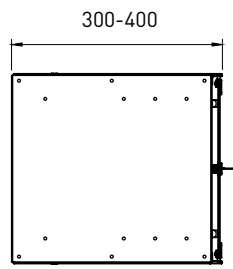
Montaj profili



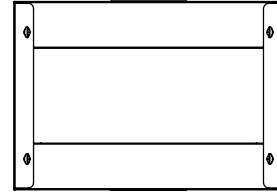
Ön görünüm



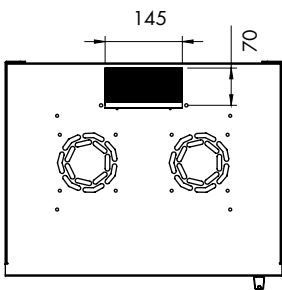
Ön görünüm



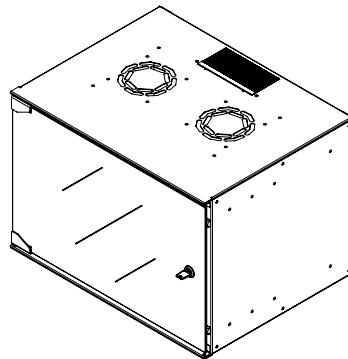
Yan görünüm



Arka görünüm



Üst görünüm

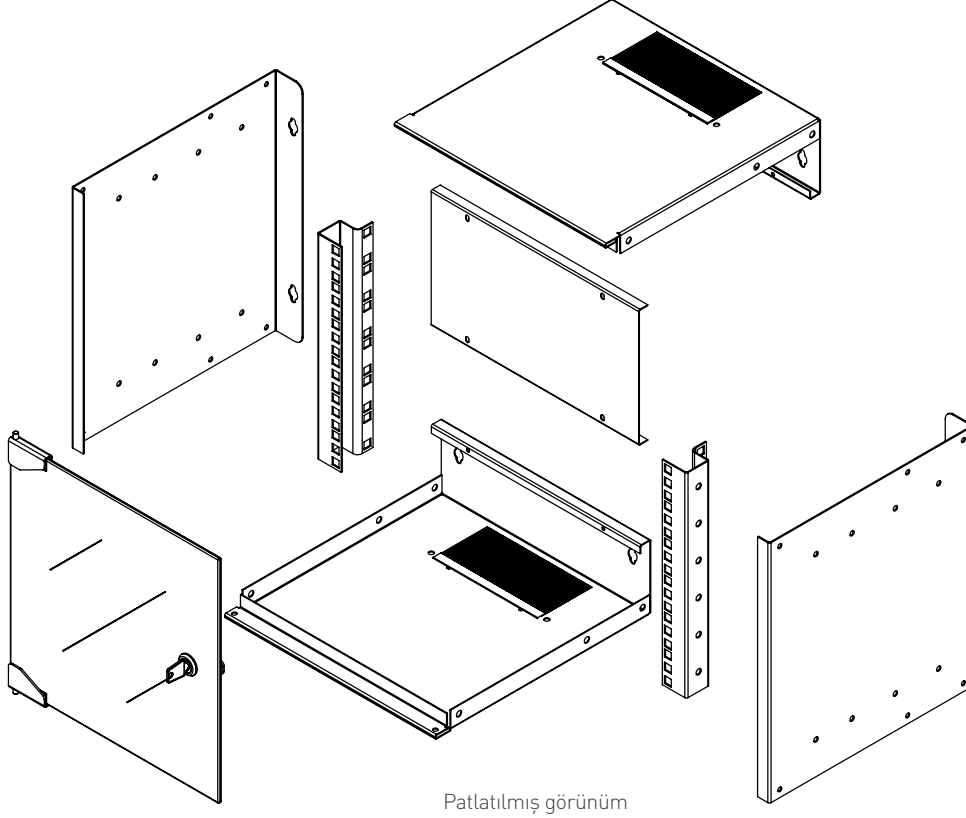


Izole görünüm

H= Kabinet yüksekliği

# SohoLine

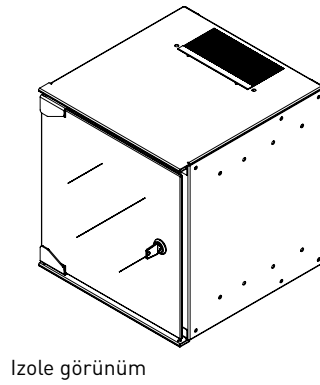
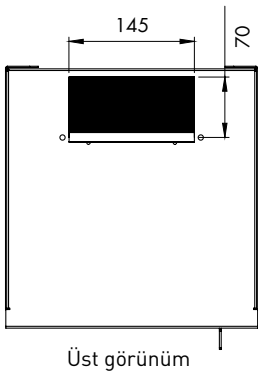
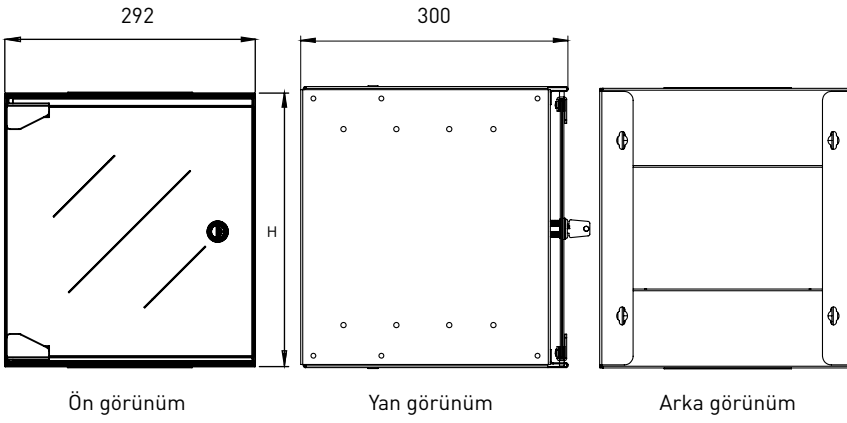
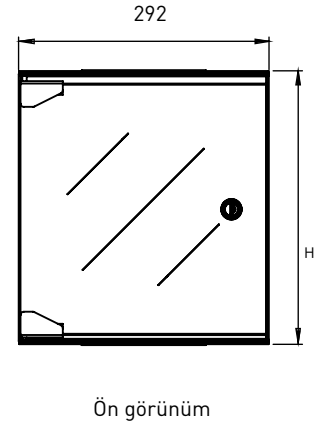
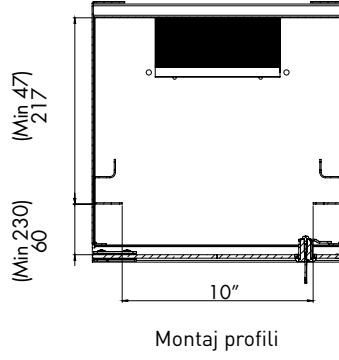
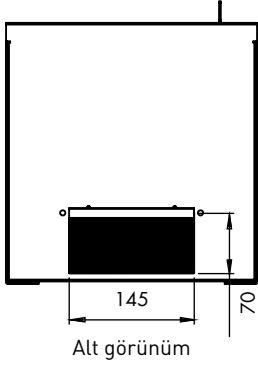
## SOHOLINE 10" DUVAR TİPİ KABİNET ÖLÇÜLERİ



ÜRÜN REFERANSI	TANIM	U BOYU	GENİŞLİK (MM)	DERİNLİK (MM)	DİKME YÜKSEKLİĞİ (MM)	DİKME YÜKSEKLİĞİ (MM)	YÜKSEKLİK (MM)
SOH06U25_01M50	10" 6U duvar tipi kabineler	6	292	300	267	319	334

Not: "M50" renk kodlu RAL 9005 siyah, "M2" renk kodlu RAL 7035 açık gri seçeneği mevcuttur.

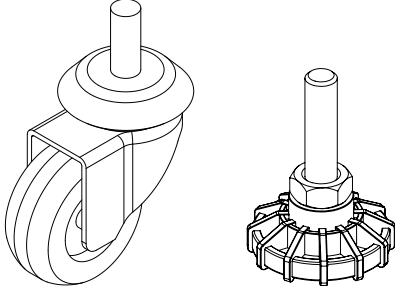
## SOHOLINE 10" KABİNET TEKNİK ÇİZİMLERİ



H= Kabinet yüksekliği

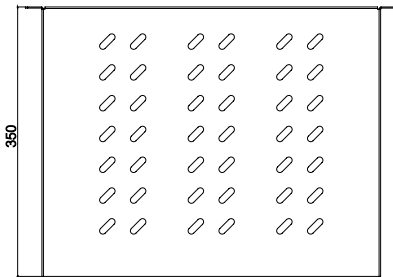
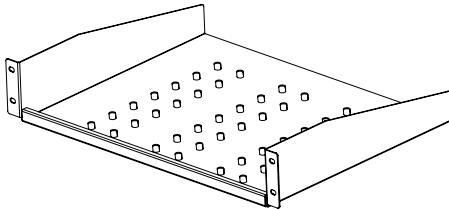
## SohoLine Aksesuarlar

### PİNYON AYAKLAR VE TEKERLEKLER



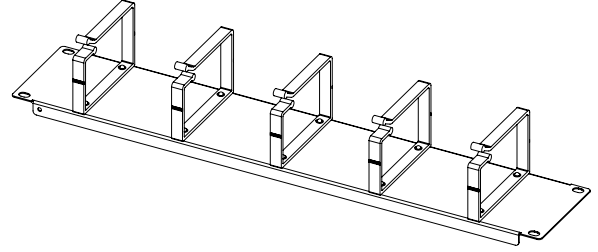
ÜRÜN REFERANSI	TANIM	520x300 (19") mm	520x400 (19") mm	292x300 (10") mm
M11PNY02	PİNYON AYAK	x	x	
G22TKDUV	TEKERLEKLER	x	x	x

### ÖNDEN MONTAJLI CİHAZ RAFLARI



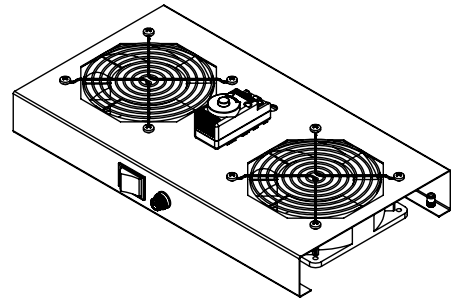
ÜRÜN REFERANSI	WxDxH mm	520x300 (19") mm	520x400 (19") mm	292x300 (10") mm
E44RAK20M50KFS	483x200x44	X	X	
E44RAK25M50KFS	483x250x44	X	X	
E44RAK30M50KFS	483x300x44		X	
SOHSR10M50KFS	254x152x44			x

### YATAY KABLO YÖNETİCİSİ



ÜRÜN REFERANSI	GxDxY (mm)	520x300 (19") mm	520x400 (19") mm	292x300 (10") mm
E44ORG1U_01M50	483x80x44	X	X	
E44ORG2U_01M50	483x80x88	X	X	
E44ORG1UN_01M50	483x80x44	X	X	
E44ORG1F_01M50	483x100x22	X	X	
E44ORG2F_01M50	483x124x44	X	X	
E44ORG2F-BN_01M50	483x10x44	X	X	
SOHORG10KNC_01M50	254x80x44			X

### FAN



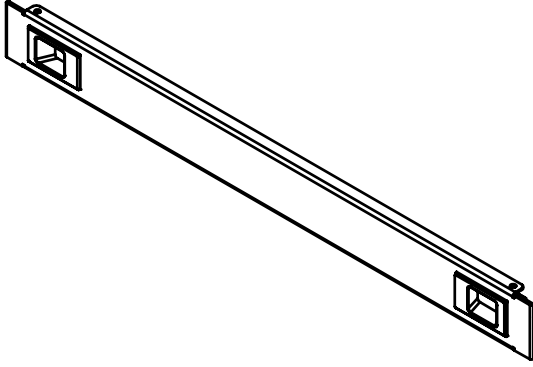
PRODUCT REFERENCE	GxDxY (mm)	520x300 (19") mm	520x400 (19") mm	292x300 (10") mm
M11HV1FW_01M50	360x191x44	X	X	X
M11HV2FW_01M50	360x191x44	X	X	X
M11HV1FWD_01M50	360x191x44	X	X	X
M11HV2FWD_01M50	360x191x83	X	X	X
M11HV1FWD_01M50	360x191x83 (+ 1U 19")	X	X	X
M11HV2FWD_01M50	360x191x83 (+ 1U 19")	X	X	X

Not: "M50" renk kodlu RAL 9005 siyah, "M2" renk kodlu RAL 7035 açık gri seçeneği mevcuttur.



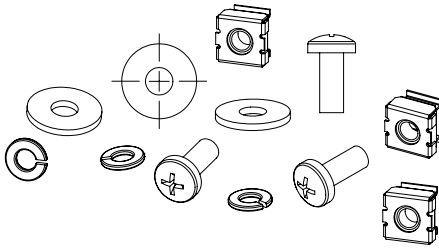
## SohoLine Aksesuarlar

### KAPAMA PANELİ



ÜRÜN REFERANSI	TANIM	ÖLÇÜLER GxYxD (mm)
E44BPN01_0150M	1U 19" kapama paneli	483x44x12
E44BPN02_0150M	2U 19" kapama paneli	483x88x12
E44BPN03_0150M	3U 19" kapama paneli	483x133x12
E44BPN04_0150M	4U 19" kapama paneli	483x177x12
E44BPN05_0150M	5U 19" kapama paneli	483x222x12
E44BPN06_0150M	6U 19" kapama paneli	483x266x12
P44BPN06_01M50	6U 19" Modüler modüler plastik kapama paneli (ABS)	483x266x12

### KAFES SOMUN SETİ

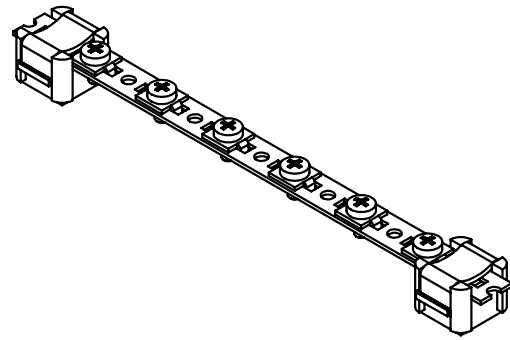


ÜRÜN REFERANSI	TANIM
KFS6X15_20	Kafes somun, vida, pul (1 set= 20 adet)
KFS6X15_50	Kafes somun, vida, pul (1 set= 50 adet)

### LED LAMBA

ÜRÜN REFERANSI	GxYxD (mm)	520x300 (19") mm	520x400 (19") mm	292x300 (10") mm
MAYDNLED-IRM	300x30x10	X	X	

### TOPRAKLAMA KİTİ



ÜRÜN REFERANSI	TANIM
M44PEB01	Topraklama kiti, 6 topraklama kablosu + bakır bara
M44PEB19_01	Topraklama kiti, 13 topraklama kablosu + bakır bara

# SohoLine

## TEKNİK ÖZELLİKLER

Ana çerçeve, mekanik dayanıklılığı artıran ve estetik görünüm sunan, çerçeve stabilitesi için üst ve alt kasada kapanan "U" şekilli yan panellerle üretilmiş bir yapıda olmalıdır. EN 61587-1 / 5.2.1 ve 5.2.2'yi karşılayan eksenel (x, y, z) direnci ve EN 61587-1 / 5.3.3'ü karşılayan dış darbe direnci sağlamak için üretilmiş ve test edilmiştir.

Alt ve üst şase, kabinin direncini ve gücünü artıran bir yapıya sahiptir; monoblok kıvrımlı üst ve alt muhafaza daha fazla denge sağlar. Her yan panel gövdesi, üst ve alt kasalara M5x10 vidalarla vidalanır. Üst kasada kablo erişimi, toz girişini engelleyen fırçalanmış bir erişim plakası ile sağlanır. Alt panele yerleştirilmiş bir plastik kablo girişi kapak plakası, üstündeki fırçalanmış kablo girişi ile değiştirilebilir.

Arka panel standart olarak içeriden 4 vida ile mekanik olarak kilitlenmiştir.

Yan paneller maksimum stabilite için açılmayan vidalı stildir.

Ön kapı, EN 12150-1: 2000 standardına göre temperli, antistatik, güvenli ve füme camdır (4 mm kalınlığında). 220 derece açılabilir, çıkarılabilir ve kilitlenebilir. Havalandırma için özel bir alana sahip havalandırılmalı üst panel muhafazası, fan modül sistemi maks. 2 fan.

Önde 2 adet 19" (iç) montaj dikmesi, kabin iç konfigürasyonunun bir parçasıdır. Kabinet EN 61587-1, IEC 60917, IEC 60297 standartlarını, RoHS uygunluğunu, EAC ve TSE sertifikasını karşılar.

Kabinetler ISO 9001: 2008 standardlarında üretilmektedir.

Kalite Güvence Sistemi ve ISO 14001: 2004 Çevre Yönetim Sistemi ile çevre konusundaki sorumluluğumuz ön plandadır.

## TEMEL ÖZELLİKLER

### AKSESUARLAR

**FAN SİSTEMİ;** Ayar aralığı 0-35 C° olan dijital veya analog termostat kontrollü veya ON/OFF switch kontrollü 1'li veya 2'li fan ünitesine sahiptir ve kolay montajlanabilir tiptedir. Elektrik kablosu ve iç kablağı ile kabinet içi montaja uygundur. 50 Hz'de her fan maks. 38 dB ses seviyesine ve 53 CFM hava debisine sahiptir. CE belgesi mevcuttur.

**PİNYON AYAKLAR VE TEKERLEKLER;** Tekerlekler hareketli tip olup her yöne hareket ettirilebilir, ön tekerlekler kilitlenebilir yapıya sahiptir. Her bir tekerleğin yük taşıma kapasitesi 250 kg'dır. Ayak grubu seviye ayarlı olup her bir ayağın yük taşıma kapasitesi 250 kg'dır.

**SABİT VE HAREKETLİ RAFLAR;** 4 noktadan (ön 2, arka 2) montaj imkanı sunmaktadır.

**AYDINLATMA MODÜLÜ;** 19", 1U, ON/OFF anahtarlı, 220 Vac, otomatik kapı ON/OFF switch'li veya sensörlü LED'dir.

**TOPRAKLAMA SÜREKLİLİĞİ;** Kabinetin hareket edebilir durumdaki 19" montaj profilleri ve ana gövde arasındaki topraklama sürekliliği; birbirine tırnaklı pul ve vida ile monte edilerek irtibatı sağlanmıştır. Arka ve yan panellerin topraklama sürekliliği tırnaklı pul ile sağlanmaktadır. Kabinetler EN 61587-1, IEC 60917, IEC 60297 standartlarını karşılar, RoHS uyumlu, Gost ve TSE sertifikalıdır. Kabinetler ISO 9001:2008 Kalite Güvence Sistemi ve çevreye karşı sorumluluğumuzu gösteren ISO 14001:2004 Çevresel Yönetim Sistemi'ne sahip fabrikamızda üretilmektedir.

## TESTLER VE UYUMLU STANDARTLAR

### TESTLER VE UYUMLU STANDARTLAR

- 1) ISO 9001:2015 Kalite Yönetim Sistemi
- 2) ISO 14001:2015 Çevre Yönetim Sistemi
- 3) ISO 27001:2013 Bilgi Güvenliği Yönetim Sistemi
- 4) ISO 45001:2018 İş Sağlığı ve Güvenliği Yönetim Sistemi
- 5) 19" cihaz montaj dikmeleri IEC 297-1
- 6) EN 61587-1 Elektronik cihazlar için mekanik yapılar.
- 7) Tüm kabinet ölçüleri IEC 297-2.

**ÇEVRE KOŞULLARINA VE KOROZYONA KARŞI DİRENÇ; STABİLİTE, MEKANİK GÜVENLİK, STATİK, DİNAMİK VE MEKANİK YÜKLERE KARŞI DİRENÇ; TİTREŞİME, MEKANİK ŞOKA VE DARBELERE KARŞI DİRENÇ; IP KORUMA DERECE Sİ (IP20); ELEKTRİK TOPRAKLAMA SÜREKLİLİĞİ; YANGIN VE ALEV DAYANIMI;**

"EN 61587-1" standardına göre normatif standartlar ile test edilmiştir:

IEC 60917, IEC 60297, IEC 60068-1, IEC 60068-2, IEC 60695-11-10, IEC 60950-1 standartları için onaylanmış kuruluşlar tarafından alınan

### TSE SERTİFİKASI NUMARASI

003788-TSE-08/02

### EAC SERTİFİKA NUMARASI

0443637, 0776963, 0345864, 0401678, 0776653

### KOROZYON

METALTEK AB-0547-T / 0157-1 test raporuna uygun ISO 9227 standardı

### LOJİSTİK

ETS 300 019-1-2 Sınıf 2.3

### YÜZEY

Elektrostatik toz boya kaplı yüzey işlem, 80 +/- 5 mikron boya kalınlığı

### DEPOLAMA

ETS 300 019-1-1 Sınıf 1.2

## SATIN ALINAN ÜRÜN SERTİFİKALARI

### ÇELİK LEVHA

EN 10346: 20015 DX51D+Z, EN 10130: 2006 DC01

### ELEKTROSTATİK TOZ BOYA

ISO6860, ISO2409, ISO1520, ISO2815, ISO6272, ISO7253  
ISO6270-1, ISO2812, ISO 9001, RoHS

### CAM

TS EN 12150-1, TS EN 1863-1

### KİLİT

IEC 62474, REACH, RoHS

### TEKERLEK

ISO 9001, TS EN 12532, RoHS

### FAN

IEC 60335-2-80:2002, IEC 60335-1:2010



## Küçük ofis ve ev ofis uygulamaları



## SohoLine

SohoLine kabinetleri, ofis ortamlarında, sağlam, kullanışlı yapısı ve pratik kullanım özellikleriyle işinizi kolaylaştırır.

# Soho SlimLine

## Giriş

Soho Slimline kabinetler kablolama kurulumlarında estetik, fonksiyonel, dekoratif ve ekonomik çözümler sunar.



### GENEL ÖZELLİKLER

- Genişlik; 500 mm
- Derinlik; 470 mm
- Yükseklik; 140 mm (Dikey)
- Erişim kolaylığı
- Komple açılır ön kapak
- Ön kapak üzerinde pleksi pencere
- Kilitlenebilir ön kapak
- Mekanik mesafe tutucusu
- Çoklu kablo girişi için büyük kablo açıklıkları
- Kırılabilir fan delikleri
- Düşük iş gücü gerektiren fan kurulumu
- Kısa süreli kurulum
- Ağır tip şase
- 19" 5U cihaz montaj kapasitesi (2 dikey + 3 yatay)
- 80 kg. taşıma kapasitesi (duvar tipi kullanımda)



## Güçlü ve şık tasarım

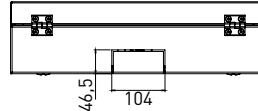
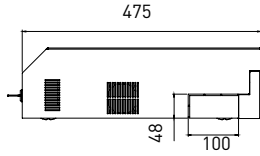
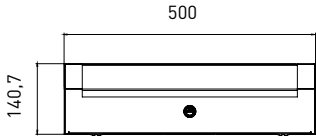
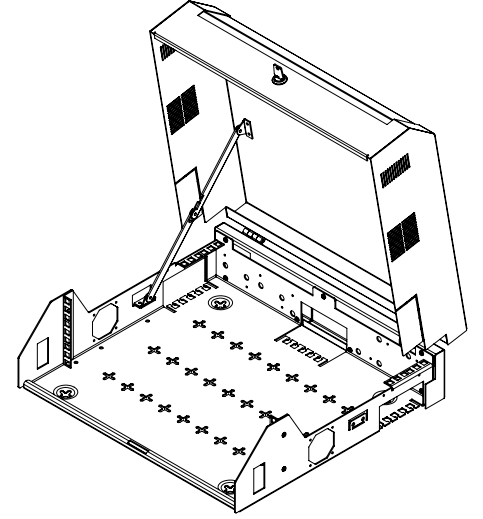
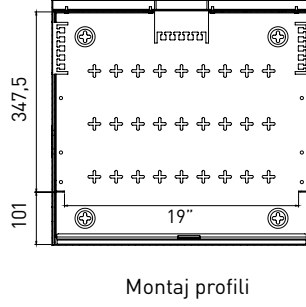
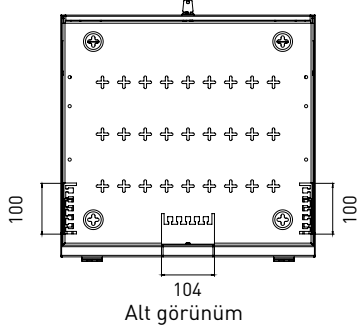
Soho Slimline kabinetler fonksiyonel tasarımı ile kullanım kolaylığı sağlar.

### GENEL ÖZELLİKLER

- Ağır tip menteşeler
- İnce yapı 140 mm.
- Ön kapak mekanik bir dayanakla açılır. ve "O" tipi kilit ünitesi ile kilitlenir.
- Sert ve güçlü çelik yapı
- Fonksiyonel yapısı sayesinde 24 kullanıcıya kadar artırarak, ağ dağıtımını kolaylaştırır.
- Cihaz sabitleme ve kablo yönetimi için gerekli delikler
- Alt şase tek parça bükülmüş ve kaynaklı yapıda
- Yüzey: Darbe, çizilme ve toza karşı dayanıklı elektrostatik boya
- Renk: RAL 9005 ve RAL 7035
- Yüksek Kaliteli Paketleme: İnce plastik sarılmış yüksek yoğunluklu karton ve strafor desteklenen köşeler



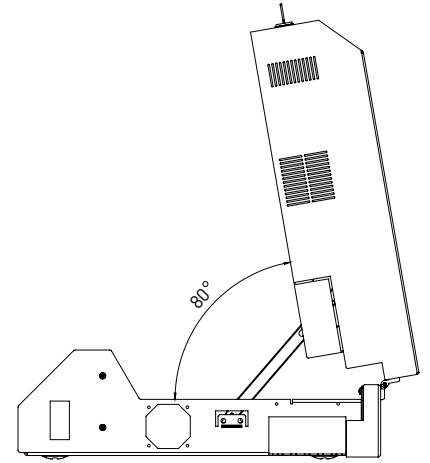
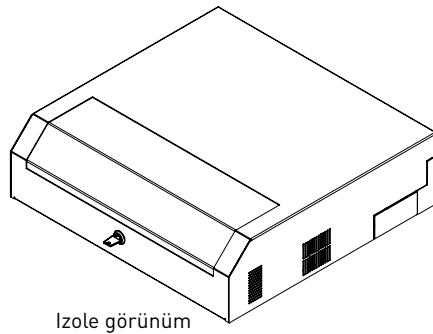
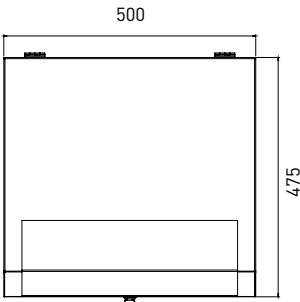
# Soho SlimLine



Ön görünüm

Yan görünüm

Arka görünüm



H= Kabinet yüksekliği

ÜRÜN REFERANSI	TANIM	"U" BOYU	GENİŞLİK (MM)	DERİNLİK (MM)	YÜKSEKLİK (MM)
SLM007_01M50	19" duvar tipi kabin 5U: 3U+2U	5	500	475	140

Not: "M50" renk kodlu RAL 9005 siyah, "M2" renk kodlu RAL 7035 açık gri seçeneği mevcuttur.

**TESTLER VE UYUMLU STANDARTLAR****TESTLER VE UYUMLU STANDARTLAR**

- 1) ISO 9001:2015 Kalite Yönetim Sistemi
- 2) ISO 14001:2015 Çevre Yönetim Sistemi
- 3) ISO 27001:2013 Bilgi Güvenliği Yönetim Sistemi
- 4) ISO 45001:2018 İş Sağlığı ve Güvenliği Yönetim Sistemi
- 5) 19" cihaz montaj dikmeleri IEC 297-1
- 6) EN 61587-1 Elektronik cihazlar için mekanik yapılar.
- 7) Tüm kabinet ölçüleri IEC 297-2.

**ÇEVRE KOŞULLARINA VE KOROZYONA KARŞI DİRENÇ;  
STABİLİTE, MEKANİK GÜVENLİK, STATİK, DİNAMİK VE MEKANİK  
YÜKLERE KARŞI DİRENÇ; TİTREŞİME, MEKANİK ŞOKA VE  
DARBELERE KARŞI DİRENÇ; IP KORUMA DERECEŚİ (IP20);  
ELEKTRİK TOPRAKLAMA SÜREKLİLİĞİ;  
YANGIN VE ALEV DAYANIMI;**

"EN 61587-1" standardına göre normatif standartlar ile test edilmiştir:  
IEC 60917, IEC 60297, IEC 60068-1, IEC 60068-2, IEC 60695-11-10,  
IEC 60950-1 standartları için onaylanmış kuruluşlar tarafından alınan

**TSE SERTİFİKASI NUMARASI**

003788-TSE-08/02

**EAC SERTİFİKA NUMARASI**

0443637, 0776963, 0345864, 0401678, 0776653

**KOROZYON**

METALTEK AB-0547-T / 0157-1 test raporuna uygun ISO 9227  
standartı

**LOJİSTİK**

ETS 300 019-1-2 Sınıf 2.3

**YÜZEY**

Elektrostatik toz boya kaplı yüzey işlem, 80 +/- 5 mikron boya kalınlığı

**DEPOLAMA**

ETS 300 019-1-1 Sınıf 1.2

**SATIN ALINAN ÜRÜN SERTİFİKALARI****ÇELİK LEVHA**

EN 10346: 20015 DX51D+Z, EN 10130: 2006 DC01

**ELEKTROSTATİK TOZ BOYA**

ISO6860, ISO2409, ISO1520, ISO2815, ISO6272, ISO7253 ISO6270-1,  
ISO2812, ISO 9001, RoHS

**CAM**

TS EN 12150-1 , TS EN 1863-1

**KİLİT**

IEC 62474 , REACH ,RoHS

**TEKERLEK**

ISO 9001, TS EN 12532 ,RoHS

**FAN**

IEC 60335-2-80:2002 , IEC 60335-1:2010





# GuardLine

## GiriŐ

IP66 Guardline 19" kabinetler darbe, vandalizm, toz, korozyon, elektromanyetik radyasyon gibi etmenlere ve rüzgar, kar, yağmur gibi olumsuz hava koşullarına karşı üst düzey koruma sağlar.

### GENEL ÖZELLİKLER

- 3 tip seçenek mevcuttur;  
Zemin tipi, duvar tipi, direk tipi
- 7U, 9U, 12U, 16U, 18U, 20U, 22U, 24U yükseklik seçenekleri
- 600 genişlik, 450 and 600mm derinlik seçenekleri
- Tüm ölçüler IEC 60297 standardına uygun olarak üretilmiştir.
- Müşteri taleplerine göre projeye özel ölçüler
- 450 kg. taşıma kapasitesi (duvar tipi kullanımda)
- Sağlam ve dayanıklı yapı
- Tek ve çift cidar seçenekleri
- Anti-vandalizm tasarımı
- 125° açılabilen ön kapı
- 2 veya 3 noktadan kilitleme
- Termostat ve ısıtıcı seçenekleri
- EN60529 standardına uygun, IP66 koruma sınıfında toz ve su girişini engeller.
- Yangına dayanıklı tek parça yapı



ZEMİN TİPİ





## Teknolojik yatırımlar için yüksek koruma

GuardLine kabinetler değerli ve hassas cihazlarınızı gelişmiş zemin, duvar ve direk tipi tasarımları ile korur.

### GENEL ÖZELLİKLER

- Komple poliüretan dökme conta tüm dış yüzeylerde IP66 koruma sağlar.
- Üst kısımda 1'li ve 2'li fan kurulumuna uygun delikler mevcuttur.
- Fan ve filtre IP66 koruma sınıfına uygundur.
- Pasif havalandırma için filtre tipi temiz hava girişleri ve sıcak hava çıkışları ile donatılmış kısmen panjurlu kapılar mevcuttur.
- RAL 7035 açık gri epoksi polyester elektrostatik toz boya, yangın korunumlu
- EN 61587-1 / 6.4 IEC 60529 sızdırmazlıkla sağlanan koruma derecesi temasa, yabancı cisimlere ve suya karşı korumalıdır.
- Kabinetler tek ve çift cidarlı olup standart olarak DX51D (1.0226)+Z 275 galvaniz malzemeden üretilmektedir. Paslanmaz ve alüminyum seçenekleri mevcuttur.
- Koruma, ağırlık ve maliyet optimizasyonu için tek veya çift cidar seçenekleri
- Tek cidarlı kabinetler ihtiyaç duyulduğunda sahada çift cidarlı yapıya dönüştürülebilir.
- Duvar tipi kabinetler, zemin tipi kabinete baza tedarigi ile dönüştürülebilir.



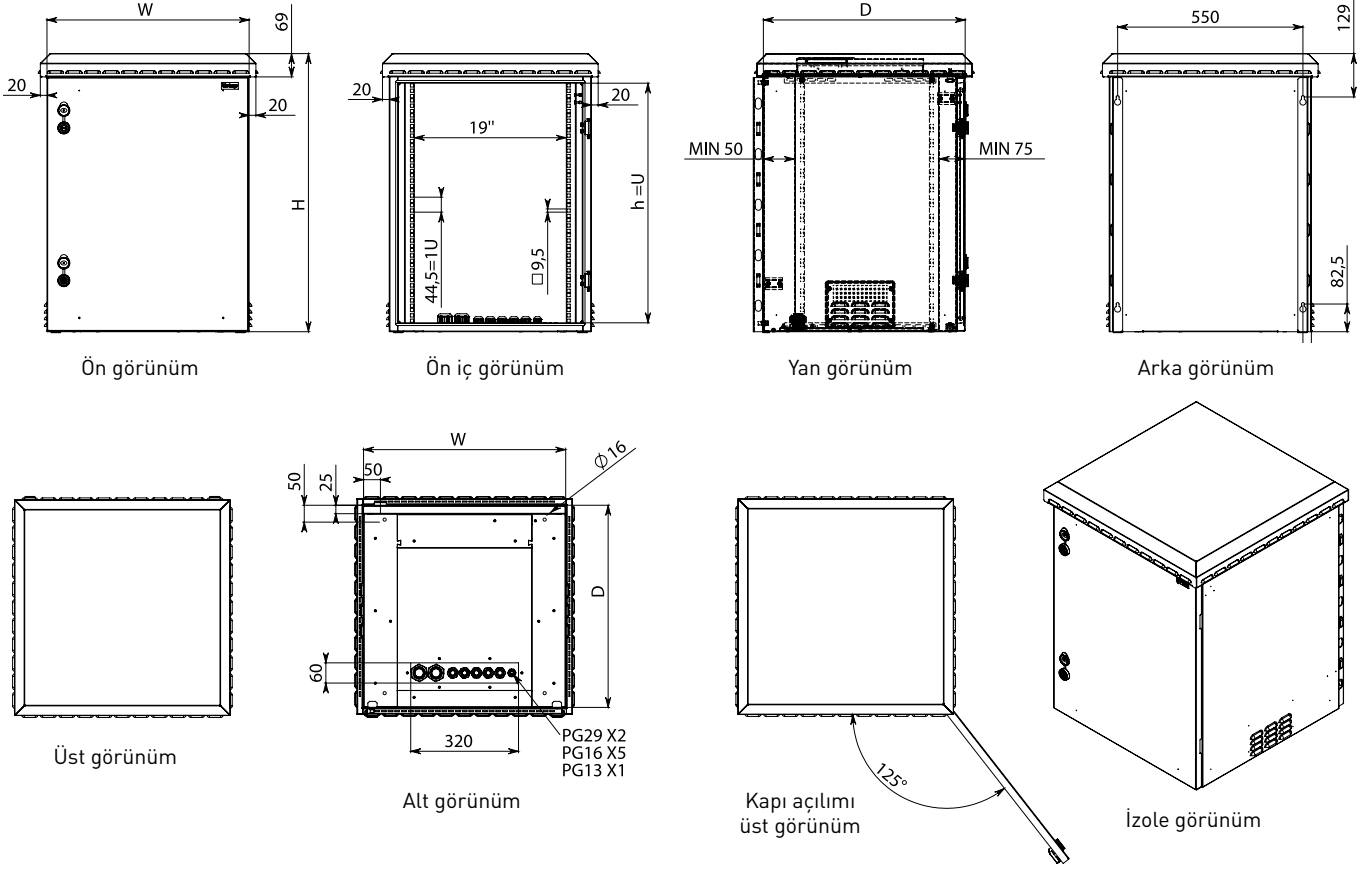
**DUVAR TİPİ**



**DİREK TİPİ**

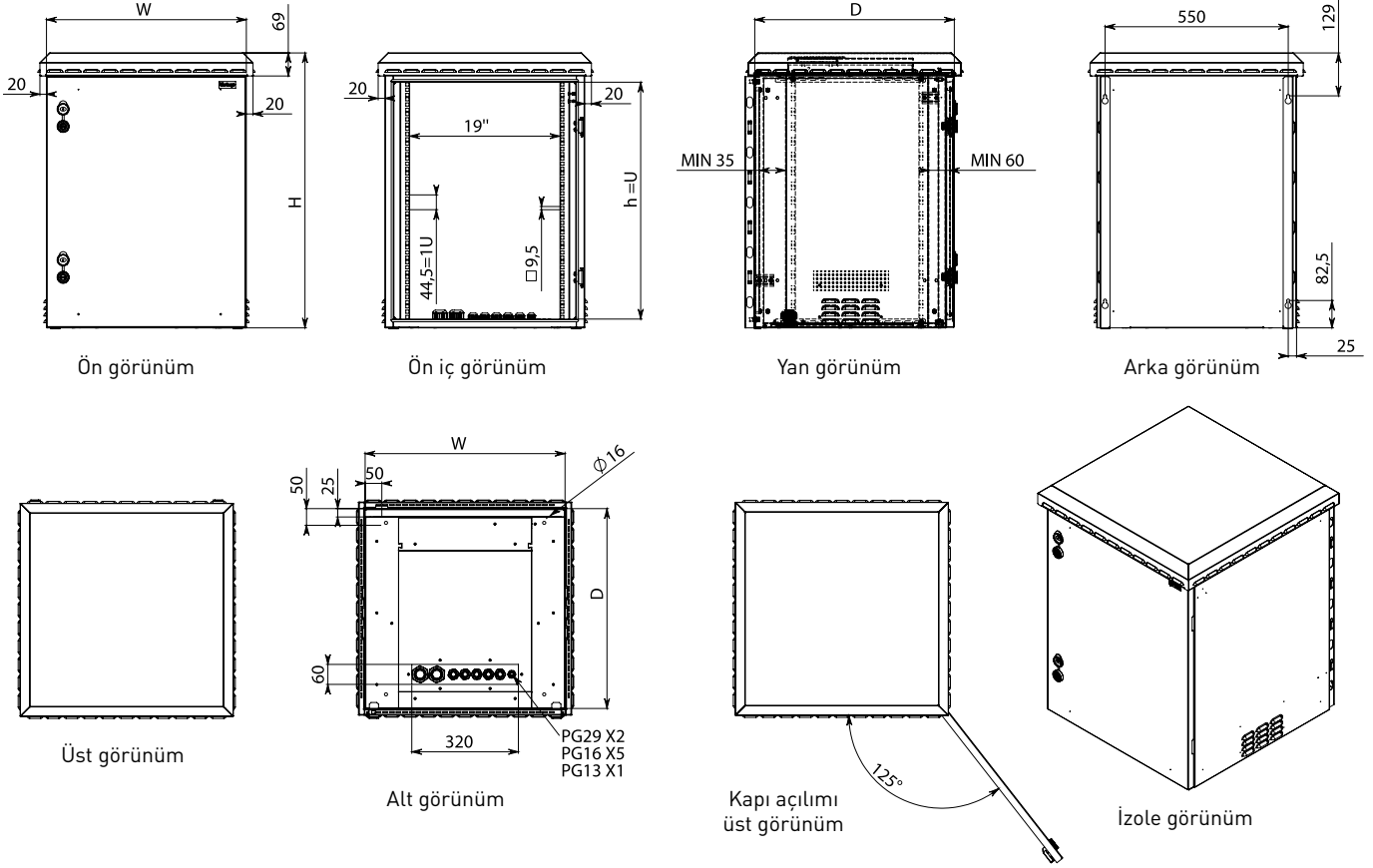
# GuardLine

## TEK CİDARLI DUVAR TİPİ DIŐ ORTAM KABİNETLERİ



ÜRÜN REFERANSI	TANIM	Ölçüler GxDxY (MM)	U Boyu	Dikme Yüksekliği (mm)	Yükseklik (mm)	Genişlik (mm)	Dikme genişliği	Derinlik (mm)	Dikmeler Arası Derinlik (mm)
EOC6045T7UD_GLV_01M59	7U, 19" Tek cidarlı, duvar tipi, dış ortam kabine	600x450x425	7U	311	425	640	19"	490	375
EOC6045T9UD_GLV_01M59	9U, 19" Tek cidarlı, duvar tipi, dış ortam kabine	600x450x515	9U	400	515	640	19"	490	375
EOC6045T12UD_GLV_01M59	12U, 19" Tek cidarlı, duvar tipi, dış ortam kabine	600x450x648	12U	533	648	640	19"	490	375
EOC6045T16UD_GLV_01M59	16U, 19" Tek cidarlı, duvar tipi, dış ortam kabine	600x450x825	16U	711	825	640	19"	490	375
EOC6045T18UD_GLV_01M59	18U, 19" Tek cidarlı, duvar tipi, dış ortam kabine	600x450x915	18U	800	915	640	19"	490	375
EOC6045T20UD_GLV_01M59	20U, 19" Tek cidarlı, duvar tipi, dış ortam kabine	600x450x1004	20U	889	1004	640	19"	490	375
EOC6045T22UD_GLV_01M59	22U, 19" Tek cidarlı, duvar tipi, dış ortam kabine	600x450x1092	22U	978	1092	640	19"	490	375
EOC6045T24UD_GLV_01M59	24U, 19" Tek cidarlı, duvar tipi, dış ortam kabine	600x450x1181	24U	1067	1181	640	19"	490	375
EOC6060T7UD_GLV_01M59	7U, 19" Tek cidarlı, duvar tipi, dış ortam kabine	600x600x425	7U	311	425	640	19"	640	525
EOC6060T9UD_GLV_01M59	9U, 19" Tek cidarlı, duvar tipi, dış ortam kabine	600x600x515	9U	400	515	640	19"	640	525
EOC6060T12UD_GLV_01M59	12U, 19" Tek cidarlı, duvar tipi, dış ortam kabine	600x600x648	12U	533	648	640	19"	640	525
EOC6060T16UD_GLV_01M59	16U, 19" Tek cidarlı, duvar tipi, dış ortam kabine	600x600x825	16U	711	825	640	19"	640	525
EOC6060T18UD_GLV_01M59	18U, 19" Tek cidarlı, duvar tipi, dış ortam kabine	600x600x915	18U	800	915	640	19"	640	525
EOC6060T20UD_GLV_01M59	20U, 19" Tek cidarlı, duvar tipi, dış ortam kabine	600x600x1004	20U	889	1004	640	19"	640	525
EOC6060T22UD_GLV_01M59	22U, 19" Tek cidarlı, duvar tipi, dış ortam kabine	600x600x1092	22U	978	1092	640	19"	640	525
EOC6060T24UD_GLV_01M59	24U, 19" Tek cidarlı, duvar tipi, dış ortam kabine	600x600x1181	24U	1067	1181	640	19"	640	525

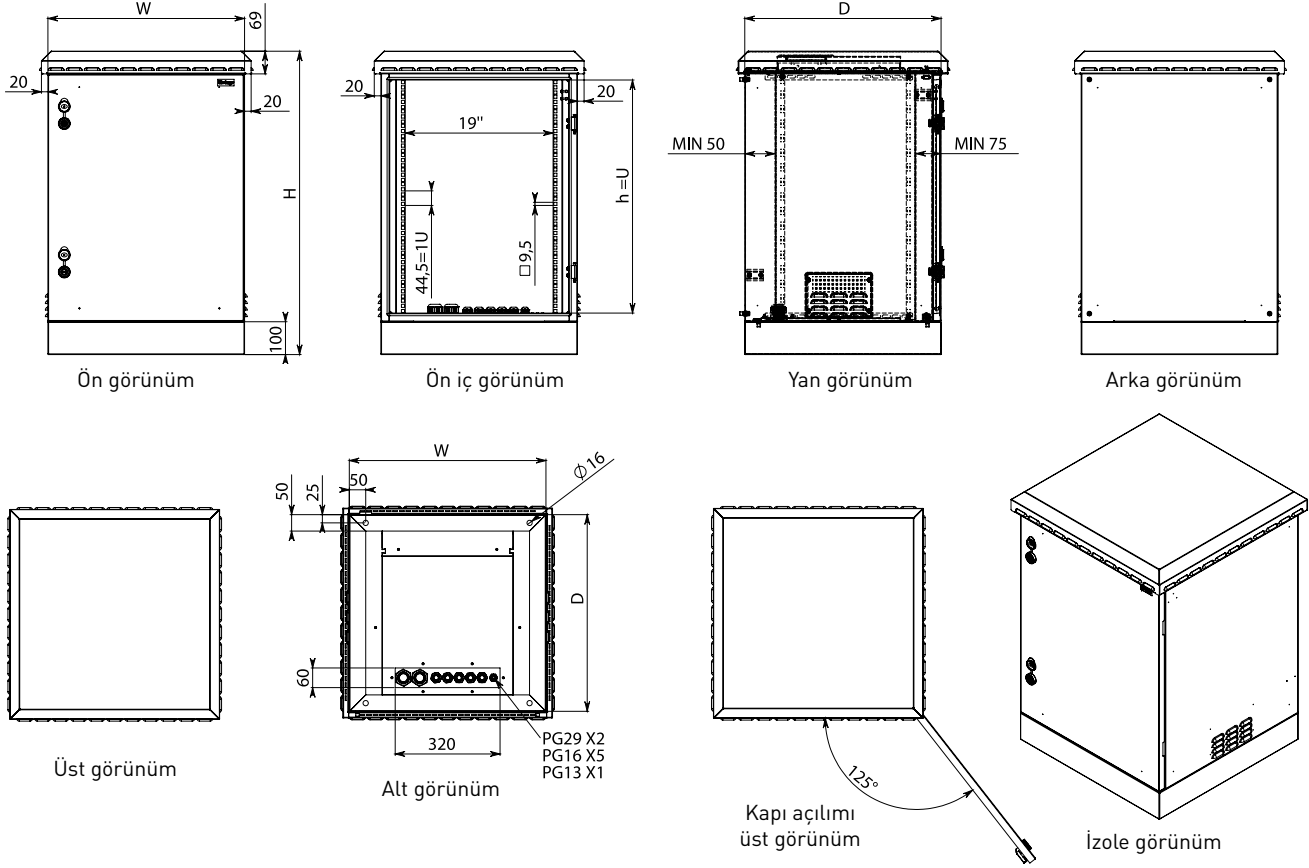
## ÇİFT CİDARLI DUVAR TİPİ DIŞ ORTAM KABİNETLERİ



ÜRÜN REFERANSI	TANIM	Ölçüler GxDxY (MM)	U Boyu	Dikme Yüksekliği (mm)	Yükseklik (mm)	Genişlik (mm)	Dikme genişliği	Derinlik (mm)	Dikmeler Arası Derinlik (mm)
EOC6045C7UD_GLV_01M59	7U, 19", Çift cidarlı, duvar tipi, dış ortam kabinesi	600x450x425	7U	311	425	640	19"	490	375
EOC6045C9UD_GLV_01M59	9U, 19", Çift cidarlı, duvar tipi, dış ortam kabinesi	600x450x515	9U	400	515	640	19"	490	375
EOC6045C12UD_GLV_01M59	12U, 19", Çift cidarlı, duvar tipi, dış ortam kabinesi	600x450x648	12U	533	648	640	19"	490	375
EOC6045C16UD_GLV_01M59	16U, 19", Çift cidarlı, duvar tipi, dış ortam kabinesi	600x450x825	16U	711	825	640	19"	490	375
EOC6045C18UD_GLV_01M59	18U, 19", Çift cidarlı, duvar tipi, dış ortam kabinesi	600x450x915	18U	800	915	640	19"	490	375
EOC6045C20UD_GLV_01M59	20U, 19", Çift cidarlı, duvar tipi, dış ortam kabinesi	600x450x1004	20U	889	1004	640	19"	490	375
EOC6045C22UD_GLV_01M59	22U, 19", Çift cidarlı, duvar tipi, dış ortam kabinesi	600x450x1092	22U	978	1092	640	19"	490	375
EOC6045C24UD_GLV_01M59	24U, 19", Çift cidarlı, duvar tipi, dış ortam kabinesi	600x450x1181	24U	1067	1181	640	19"	490	375
EOC6060C7UD_GLV_01M59	7U, 19", Çift cidarlı, duvar tipi, dış ortam kabinesi	600x600x425	7U	311	425	640	19"	640	525
EOC6060C9UD_GLV_01M59	9U, 19", Çift cidarlı, duvar tipi, dış ortam kabinesi	600x600x515	9U	400	515	640	19"	640	525
EOC6060C12UD_GLV_01M59	12U, 19", Çift cidarlı, duvar tipi, dış ortam kabinesi	600x600x648	12U	533	648	640	19"	640	525
EOC6060C16UD_GLV_01M59	16U, 19", Çift cidarlı, duvar tipi, dış ortam kabinesi	600x600x825	16U	711	825	640	19"	640	525
EOC6060C18UD_GLV_01M59	18U, 19", Çift cidarlı, duvar tipi, dış ortam kabinesi	600x600x915	18U	800	915	640	19"	640	525
EOC6060C20UD_GLV_01M59	20U, 19", Çift cidarlı, duvar tipi, dış ortam kabinesi	600x600x1004	20U	889	1004	640	19"	640	525
EOC6060C22UD_GLV_01M59	22U, 19", Çift cidarlı, duvar tipi, dış ortam kabinesi	600x600x1092	22U	978	1092	640	19"	640	525
EOC6060C24UD_GLV_01M59	24U, 19", Çift cidarlı, duvar tipi, dış ortam kabinesi	600x600x1181	24U	1067	1181	640	19"	640	525

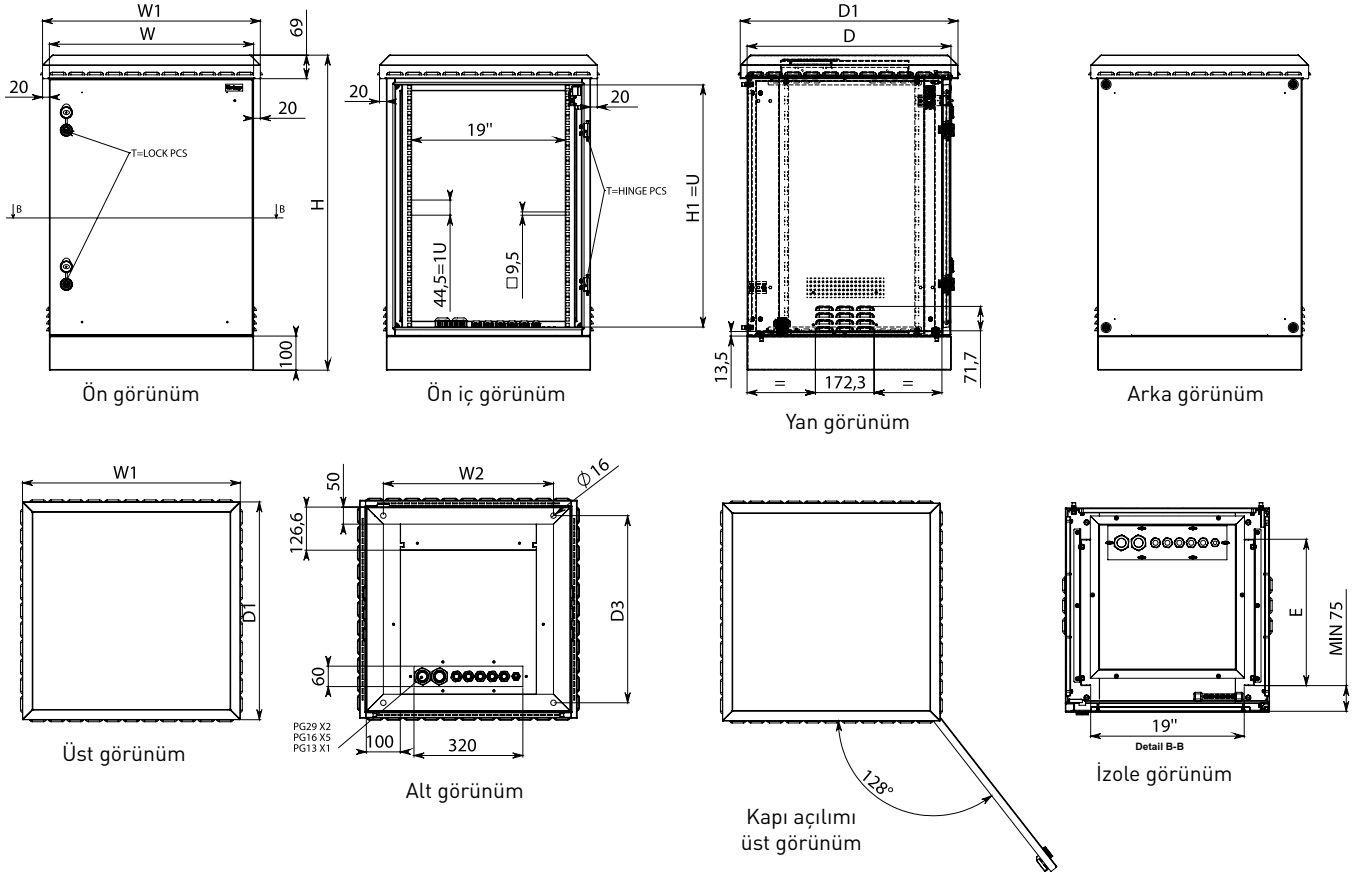
# GuardLine

## TEK CİDARLI ZEMİN TİPİ DIŐ ORTAM KABİNETLERİ



ÜRÜN REFERANSI	TANIM	Ölçüler GxDxY (MM)	U Boyu	Dikme Yükseklığı (mm)	Yükseklik (mm)	Genişlik (mm)	Dikme genişliği	Derinlik (mm)	Dikmeler Arası Derinlik (mm)
EOC6045T7UZ_GLV_01M59	7U, 19", Tek cidarlı zemin tipi diő ortam kabinetleri	600x450x525	7U	311	525	640	19"	490	375
EOC6045T9UZ_GLV_01M59	9U, 19", Tek cidarlı zemin tipi diő ortam kabinetleri	600x450x615	9U	400	615	640	19"	490	375
EOC6045T12UZ_GLV_01M59	12U, 19", Tek cidarlı zemin tipi diő ortam kabinetleri	600x450x748	12U	533	748	640	19"	490	375
EOC6045T16UZ_GLV_01M59	16U, 19", Tek cidarlı zemin tipi diő ortam kabinetleri	600x450x925	16U	711	925	640	19"	490	375
EOC6045T18UZ_GLV_01M59	18U, 19", Tek cidarlı zemin tipi diő ortam kabinetleri	600x450x1015	18U	800	1015	640	19"	490	375
EOC6045T20UZ_GLV_01M59	20U, 19", Tek cidarlı zemin tipi diő ortam kabinetleri	600x450x1104	20U	889	1104	640	19"	490	375
EOC6045T22UZ_GLV_01M59	22U, 19", Tek cidarlı zemin tipi diő ortam kabinetleri	600x450x1192	22U	978	1192	640	19"	490	375
EOC6045T24UZ_GLV_01M59	24U, 19", Tek cidarlı zemin tipi diő ortam kabinetleri	600x450x1281	24U	1067	1281	640	19"	490	375
EOC6060T7UZ_GLV_01M59	7U, 19", Tek cidarlı zemin tipi diő ortam kabinetleri	600x600x525	7U	311	525	640	19"	640	525
EOC6060T9UZ_GLV_01M59	9U, 19", Tek cidarlı zemin tipi diő ortam kabinetleri	600x600x615	9U	400	615	640	19"	640	525
EOC6060T12UZ_GLV_01M59	12U, 19", Tek cidarlı zemin tipi diő ortam kabinetleri	600x600x748	12U	533	748	640	19"	640	525
EOC6060T16UZ_GLV_01M59	16U, 19", Tek cidarlı zemin tipi diő ortam kabinetleri	600x600x925	16U	711	925	640	19"	640	525
EOC6060T18UZ_GLV_01M59	18U, 19", Tek cidarlı zemin tipi diő ortam kabinetleri	600x600x1015	18U	800	1015	640	19"	640	525
EOC6060T20UZ_GLV_01M59	20U, 19", Tek cidarlı zemin tipi diő ortam kabinetleri	600x600x1104	20U	889	1104	640	19"	640	525
EOC6060T22UZ_GLV_01M59	22U, 19", Tek cidarlı zemin tipi diő ortam kabinetleri	600x600x1192	22U	978	1192	640	19"	640	525
EOC6060T24UZ_GLV_01M59	24U, 19", Tek cidarlı zemin tipi diő ortam kabinetleri	600x600x1281	24U	1067	1281	640	19"	640	525

## ÇİFT CİDARLI ZEMİN TİPİ DIŞ ORTAM KABİNETLERİ



ÜRÜN REFERANSI	TANIM	Ölçüler GxDxY (MM)	U Boyu	Dikme Yükseklği (mm)	Yükseklik (mm)	Genişlik (mm)	Dikme genişliği	Derinlik (mm)	Dikmeler Arası Derinlik (mm)
EOC6045C7UZ_GLV_01M59	7U, 19", Çift cidarlı zemin tipi dış ortam kabinetleri	600x450x525	7U	311	525	640	19"	490	375
EOC6045C9UZ_GLV_01M59	9U, 19", Çift cidarlı zemin tipi dış ortam kabinetleri	600x450x615	9U	400	615	640	19"	490	375
EOC6045C12UZ_GLV_01M59	12U, 19", Çift cidarlı zemin tipi dış ortam kabinetleri	600x450x748	12U	533	748	640	19"	490	375
EOC6045C16UZ_GLV_01M59	16U, 19", Çift cidarlı zemin tipi dış ortam kabinetleri	600x450x925	16U	711	925	640	19"	490	375
EOC6045C18UZ_GLV_01M59	18U, 19", Çift cidarlı zemin tipi dış ortam kabinetleri	600x450x1015	18U	800	1015	640	19"	490	375
EOC6045C20UZ_GLV_01M59	20U, 19", Çift cidarlı zemin tipi dış ortam kabinetleri	600x450x1104	20U	889	1104	640	19"	490	375
EOC6045C22UZ_GLV_01M59	22U, 19", Çift cidarlı zemin tipi dış ortam kabinetleri	600x450x1192	22U	978	1192	640	19"	490	375
EOC6045C24UZ_GLV_01M59	24U, 19", Çift cidarlı zemin tipi dış ortam kabinetleri	600x450x1281	24U	1067	1281	640	19"	490	375
EOC6060C7UZ_GLV_01M59	7U, 19", Çift cidarlı zemin tipi dış ortam kabinetleri	600x600x525	7U	311	525	640	19"	640	525
EOC6060C9UZ_GLV_01M59	9U, 19", Çift cidarlı zemin tipi dış ortam kabinetleri	600x600x615	9U	400	615	640	19"	640	525
EOC6060C12UZ_GLV_01M59	12U, 19", Çift cidarlı zemin tipi dış ortam kabinetleri	600x600x748	12U	533	748	640	19"	640	525
EOC6060C16UZ_GLV_01M59	16U, 19", Çift cidarlı zemin tipi dış ortam kabinetleri	600x600x925	16U	711	925	640	19"	640	525
EOC6060C18UZ_GLV_01M59	18U, 19", Çift cidarlı zemin tipi dış ortam kabinetleri	600x600x1015	18U	800	1015	640	19"	640	525
EOC6060C20UZ_GLV_01M59	20U, 19", Çift cidarlı zemin tipi dış ortam kabinetleri	600x600x1104	20U	889	1104	640	19"	640	525
EOC6060C22UZ_GLV_01M59	22U, 19", Çift cidarlı zemin tipi dış ortam kabinetleri	600x600x1192	22U	978	1192	640	19"	640	525
EOC6060C24UZ_GLV_01M59	24U, 19", Çift cidarlı zemin tipi dış ortam kabinetleri	600x600x1281	24U	1067	1281	640	19"	640	525

## GuardLine Aksesuarlar

### ELEKTRİK DAĞITIM PANELİ



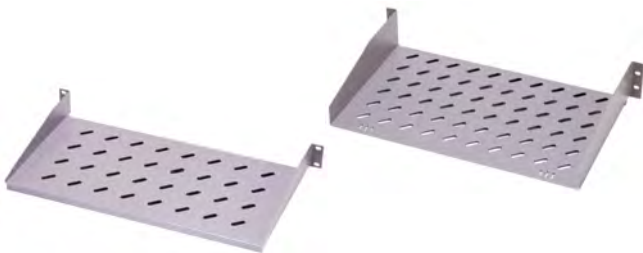
ÜRÜN REFERANSI	TANIM	ÖLÇÜLER (GxDxY)	D=450 (mm)	D=600 (mm)
M68DCD3U_01M50	3U, 19" Elektrik dağıtım paneli, bakır topraklama barası ile birlikte sevk edilir.	483x123x133	x	x

### TELEFON DAĞITIM PANELİ



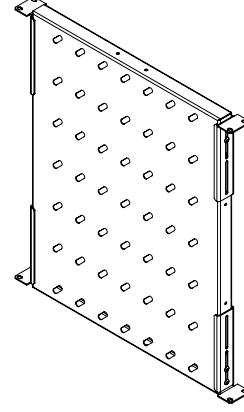
ÜRÜN REFERANSI	TANIM	ÖLÇÜLER (GxDxY)	D=450 (mm)	D=600 (mm)
M68TLD3U_01M50	3U, 19" Telefon dağıtım paneli	483x150x139	x	x

### ÖNDEN MONTAJLI CİHAZ RAFLARI

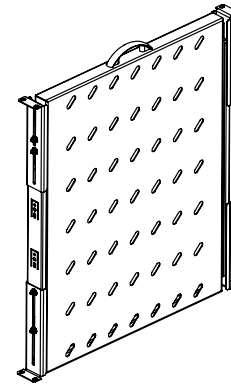


ÜRÜN REFERANSI	TANIM	ÖLÇÜLER (GxDxY)	D=450 (mm)	D=600 (mm)
E44RAK20M50KFS	19", 1U raf, derinlik=200 mm	483x200x44	x	x
E44RAK25M50KFS	19", 1U raf, derinlik=250 mm	483x250x44	x	x
E44RAK30M50KFS	19", 1U raf, derinlik=300 mm	483x300x44	x	x
E44RAK35M50KFS	19", 1U raf, derinlik=350 mm	483x370x88	x	x
E44RAK40M50KFS	19", 1U shelf, depth= 400 mm	483x400x43	x	x

### SABİT VE HAREKETLİ RAFLAR



ÜRÜN REFERANSI	TANIM	Dikme ara mesafesi	
		Min. (A) (mm)	Maks. (B) (mm)
SHLFIX60M50	D=600mm slotlu sabit raf modülü / yük kapasitesi 50Kg / Ral...	355	500

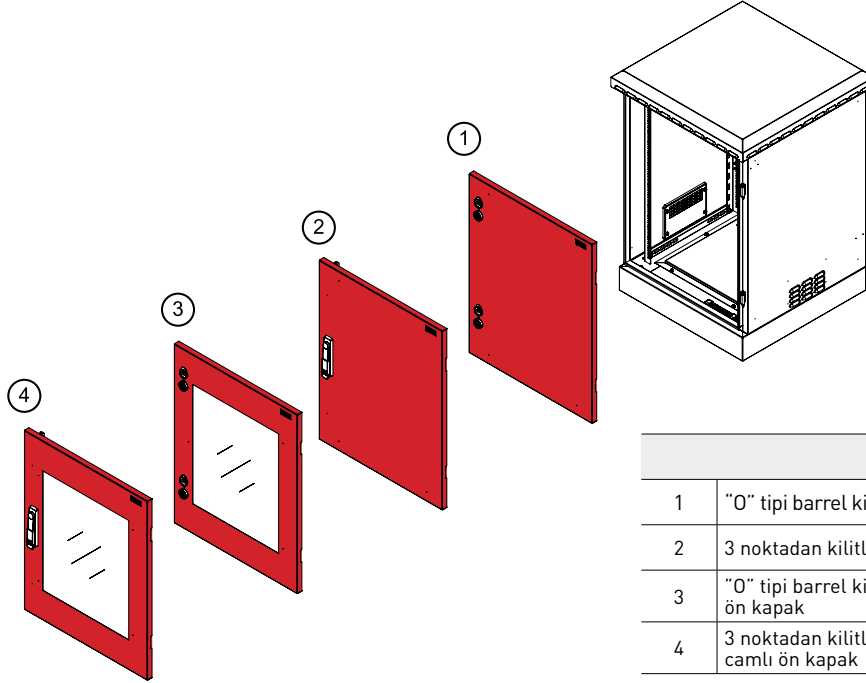


ÜRÜN REFERANSI	TANIM	Dikme ara mesafesi	
		Min. (A) (mm)	Maks. (B) (mm)
SHLSLD60M50	D=600mm slotlu hareketli raf modülü / yük kapasitesi 30Kg / Ral...	337	500

Not: "M50" renk kodlu RAL 9005 siyah, "M2" renk kodlu RAL 7035 açık gri seçeneği mevcuttur.

# GuardLine Aksesuarlar

## ÖN KAPAK MODÜLLERİ



### ÜRÜN DETAYLARI

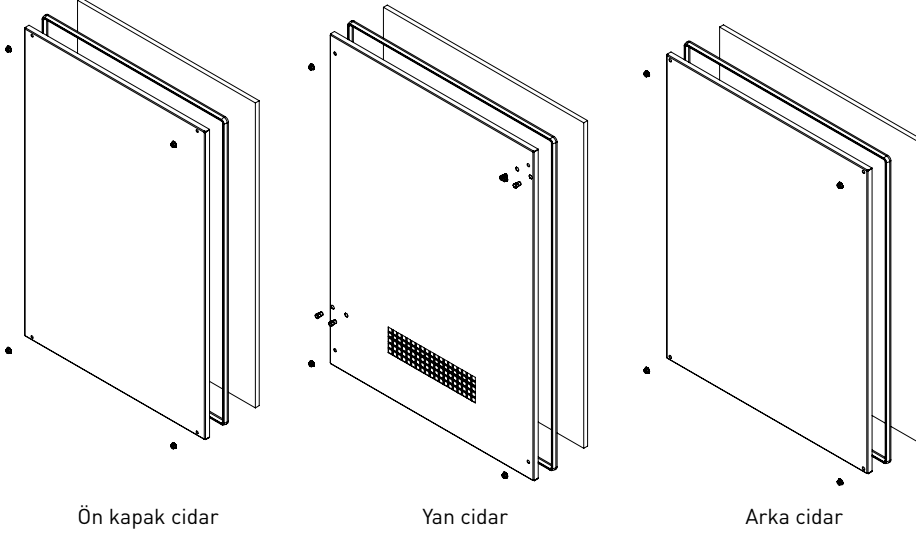
1	"O" tipi barrel kilitleme mekanizmalı, metal ön kapak
2	3 noktadan kilitlemeli, ispanyolet kollu kilitli, metal ön kapak
3	"O" tipi barrel kilitleme mekanizmalı, metal çerçeveli camlı ön kapak
4	3 noktadan kilitlemeli, ispanyolet kollu kilitli, metal çerçeveli camlı ön kapak

ÜRÜN REFERANSI	TANIM	Ölçüler GxDxY (mm)
M350KPK607C	7U, G=600, Çift cidarlı, Metal Ön Kapak (1 Noktadan Kilitlenebilir "O Tipi" Kilit)	598x352,95x23
M350KPK609C	9U, G=600, Çift cidarlı, Metal Ön Kapak (2 Noktadan Kilitlenebilir "O Tipi" Kilit)	598x441,85x23
M350KPK612C	12U, G=600, Çift cidarlı, Metal Ön Kapak (2 Noktadan Kilitlenebilir "O Tipi" Kilit)	598x575,2x23
M350KPK616C	16U, G=600, Çift cidarlı, Metal Ön Kapak (2 Noktadan Kilitlenebilir "O Tipi" Kilit)	598x753x23
M350KPK618C	18U, G=600, Çift cidarlı, Metal Ön Kapak (3 Noktadan Kilitlenebilir "O Tipi" Kilit)	598x841,9x23
M350KPK620C	20U, G=600, Çift cidarlı, Metal Ön Kapak (3 Noktadan Kilitlenebilir "O Tipi" Kilit)	598x930,8x23
M350KPK622C	22U, G=600, Çift cidarlı, Metal Ön Kapak (3 Noktadan Kilitlenebilir "O Tipi" Kilit)	598x1019,7x23
M350KPK624C	24U, G=600, Çift cidarlı, Metal Ön Kapak (3 Noktadan Kilitlenebilir "O Tipi" Kilit)	598x1108x23
M350KPK607T	7U, G=600, Tek cidarlı, Metal Ön Kapak (1 Noktadan Kilitlenebilir "O Tipi" Kilit)	598x352,95x23
M350KPK609T	9U, G=600, Tek cidarlı, Metal Ön Kapak (2 Noktadan Kilitlenebilir "O Tipi" Kilit)	598x441,85x23
M350KPK612T	12U, G=600, Tek cidarlı, Metal Ön Kapak (2 Noktadan Kilitlenebilir "O Tipi" Kilit)	598x575,2x23
M350KPK616T	16U, G=600, Tek cidarlı, Metal Ön Kapak (2 Noktadan Kilitlenebilir "O Tipi" Kilit)	598x753x23
M350KPK618T	18U, G=600, Tek cidarlı, Metal Ön Kapak (3 Noktadan Kilitlenebilir "O Tipi" Kilit)	598x841,9x23
M350KPK620T	20U, G=600, Tek cidarlı, Metal Ön Kapak (3 Noktadan Kilitlenebilir "O Tipi" Kilit)	598x930,8x23
M350KPK622T	22U, G=600, Tek cidarlı, Metal Ön Kapak (3 Noktadan Kilitlenebilir "O Tipi" Kilit)	598x1019,7x23
M350KPK624T	24U, G=600, Tek cidarlı, Metal Ön Kapak (3 Noktadan Kilitlenebilir "O Tipi" Kilit)	598x1108x23
M350KPK618CK	18U, G=600, Çift cidarlı, Metal Ön Kapak (3 Noktadan Kilitlemeli İspanyolet Kollu Kilitli)	598x841,9x23
M350KPK620CK	20U, G=600, Çift cidarlı, Metal Ön Kapak (3 Noktadan Kilitlemeli İspanyolet Kollu Kilitli)	598x930,8x23
M350KPK622CK	22U, G=600, Çift cidarlı, Metal Ön Kapak (3 Noktadan Kilitlemeli İspanyolet Kollu Kilitli)	598x1019,7x23
M350KPK624CK	24U, G=600, Çift cidarlı, Metal Ön Kapak (3 Noktadan Kilitlemeli İspanyolet Kollu Kilitli)	598x1108x23
M350KPK618TK	18U, G=600, Tek cidarlı, Metal Ön Kapak (3 Noktadan Kilitlemeli İspanyolet Kollu Kilitli)	598x841,9x23
M350KPK620TK	20U, G=600, Tek cidarlı, Metal Ön Kapak (3 Noktadan Kilitlemeli İspanyolet Kollu Kilitli)	598x930,8x23
M350KPK622TK	22U, G=600, Tek cidarlı, Metal Ön Kapak (3 Noktadan Kilitlemeli İspanyolet Kollu Kilitli)	598x1019,7x23
M350KPK624TK	24U, G=600, Tek cidarlı, Metal Ön Kapak (3 Noktadan Kilitlemeli İspanyolet Kollu Kilitli)	598x1108x23



## GuardLine Aksesuarlar

## KABİN İÇİ CİDAR MODÜLÜ



Ön kapak cidar

Yan cidar

Arka cidar

ÜRÜN REFERANSI	TANIM	Ölçüler GxDxY (mm)
M350AKCDR609_01M59	9U,G=600, Harici Tip Kabinet ön ve arka iç cidar modülü	520 x 12 x 369
M350AKCDR612_01M59	12U,G=600, Harici Tip Kabinet ön ve arka iç cidar modülü	520 x 12 x 502
M350AKCDR616_01M59	16U,G=600, Harici Tip Kabinet ön ve arka iç cidar modülü	520 x 12 x 680
M350AKCDR618_01M59	18U,G=600, Harici Tip Kabinet ön ve arka iç cidar modülü	520 x 12 x 768,9
M350AKCDR620_01M59	20U,G=600, Harici Tip Kabinet ön ve arka iç cidar modülü	520 x 12 x 857,8
M350AKCDR622_01M59	22U,G=600, Harici Tip Kabinet ön ve arka iç cidar modülü	520 x 12 x 946,7
M350AKCDR624_01M59	24U,G=600, Harici Tip Kabinet ön ve arka iç cidar modülü	520 x 12 x 1035,6
M350YNCDR64507_01M59	7U, G=450, Harici tip kabinet yan iç cidar modülü	370 x 12 x 280
M350YNCDR64509_01M59	9U, G=450, Harici tip kabinet yan iç cidar modülü	370 x 12 x 369
M350YNCDR64512_01M59	12U, G=450, Harici tip kabinet yan iç cidar modülü	370 x 12 x 502
M350YNCDR64516_01M59	16U, G=450, Harici tip kabinet yan iç cidar modülü	370 x 12 x 680
M350YNCDR64518_01M59	18U, G=450, Harici tip kabinet yan iç cidar modülü	370 x 12 x 768,9
M350YNCDR64520_01M59	20U, G=450, Harici tip kabinet yan iç cidar modülü	370 x 12 x 857,8
M350YNCDR64522_01M59	22U, G=450, Harici tip kabinet yan iç cidar modülü	370 x 12 x 946,7
M350YNCDR64524_01M59	24U, G=450, Harici tip kabinet yan iç cidar modülü	370 x 12 x 1035,6
M350YNCDR6607_01M59	7U, G=600, Harici tip kabinet yan iç cidar modülü	520 x 12 x 280
M350YNCDR6609_01M59	9U, G=600, Harici tip kabinet yan iç cidar modülü	520 x 12 x 369
M350YNCDR6612_01M59	12U, G=600, Harici tip kabinet yan iç cidar modülü	520 x 12 x 502
M350YNCDR6616_01M59	16U, G=600, Harici tip kabinet yan iç cidar modülü	520 x 12 x 680
M350YNCDR6618_01M59	18U, G=600, Harici tip kabinet yan iç cidar modülü	520 x 12 x 768,9
M350YNCDR6620_01M59	20U, G=600, Harici tip kabinet yan iç cidar modülü	520 x 12 x 857,8
M350YNCDR6622_01M59	22U, G=600, Harici tip kabinet yan iç cidar modülü	520 x 12 x 946,7
M350YNCDR6624_01M59	24U, G=600, Harici tip kabinet yan iç cidar modülü	520 x 12 x 1035,6

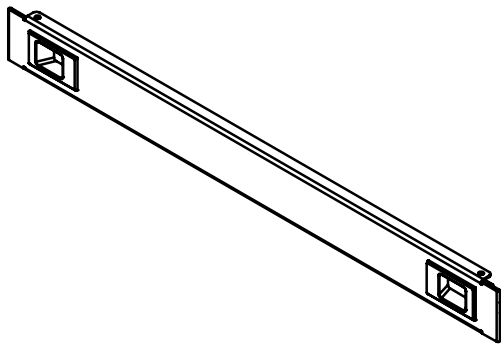
## GuardLine Aksesuarlar

### YATAY KABLO YÖNETİCİSİ



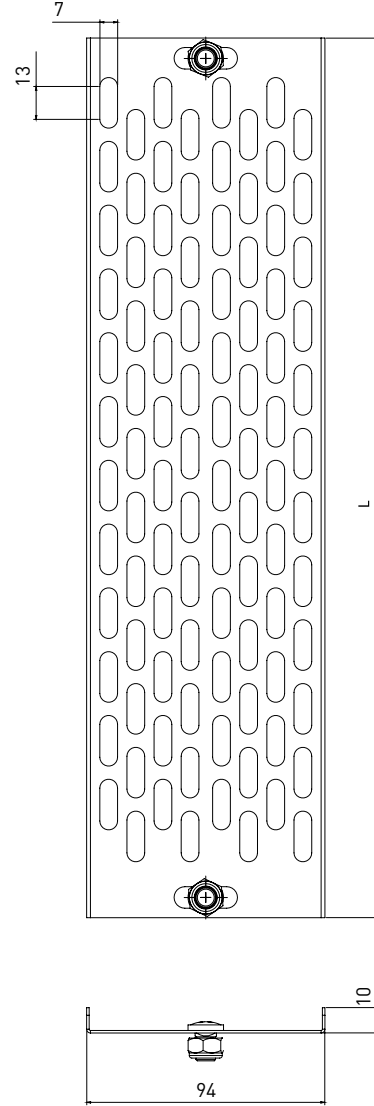
ÜRÜN REFERANSI	TANIM	ÖLÇÜLER GxDxY	D=450 (mm)	D=600 (mm)
E440RG1U_01M50	1U, 19" yatay kablo düzenleyici - 5 kancalı	483x80x44	x	x
E440RG2U_01M50	2U, 19" yatay kablo düzenleyici - 5 kancalı	483x80x88	x	x
E440RG1UN_01M50	1U, 19" yatay kablo düzenleyici kapaklı ve kanallı tip	483x80x44	x	x

### KAPAMA PANELİ



ÜRÜN REFERANSI	TANIM	ÖLÇÜLER (GxYxD)	D=450 (mm)	D=600 (mm)
E44BPN01_01M50	1U, 19" kapama paneli	483x44x12	x	x
E44BPN02_01M50	2U, 19" kapama paneli	483x88x12	x	x
E44BPN03_01M50	3U, 19" kapama paneli	483x133x12	x	x
E44BPN04_01M50	4U, 19" kapama paneli	483x177x12	x	x
E44BPN05_01M50	5U, 19" kapama paneli	483x222x12	x	x
E44BPN06_01M50	6U, 19" kapama paneli	483x266x12	x	x
P44BPN06_01M50	6U, 19" modüler plastik kapama paneli (ABS)	483x266x12	x	x

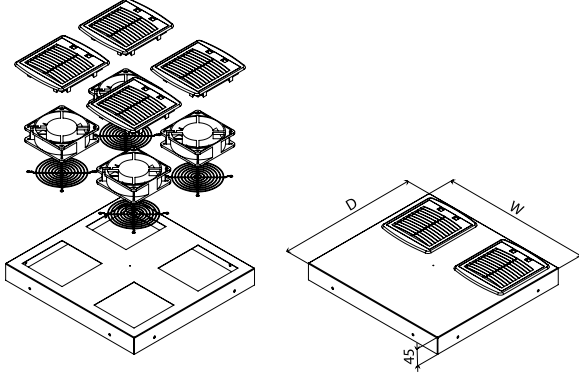
### KABLO TAVASI



ÜRÜN REFERANSI	TANIM	ÖLÇÜLER (GxDxY)
M350KNL07	7U, Harici Tip Kabinet 94 mm Kablo Tavası	94x14x311
M350KNL09	9U, Harici Tip Kabinet 94 mm Kablo Tavası	94x14x400
M350KNL12	12U, Harici Tip Kabinet 94 mm Kablo Tavası	94x14x533,4
M350KNL16	16U, Harici Tip Kabinet 94 mm Kablo Tavası	94x14x711
M350KNL18	18U, Harici Tip Kabinet 94 mm Kablo Tavası	94x14x800
M350KNL20	20U, Harici Tip Kabinet 94 mm Kablo Tavası	94x14x889
M350KNL22	22U, Harici Tip Kabinet 94 mm Kablo Tavası	94x14x978
M350KNL24	24U, Harici Tip Kabinet 94 mm Kablo Tavası	94x14x1066,8

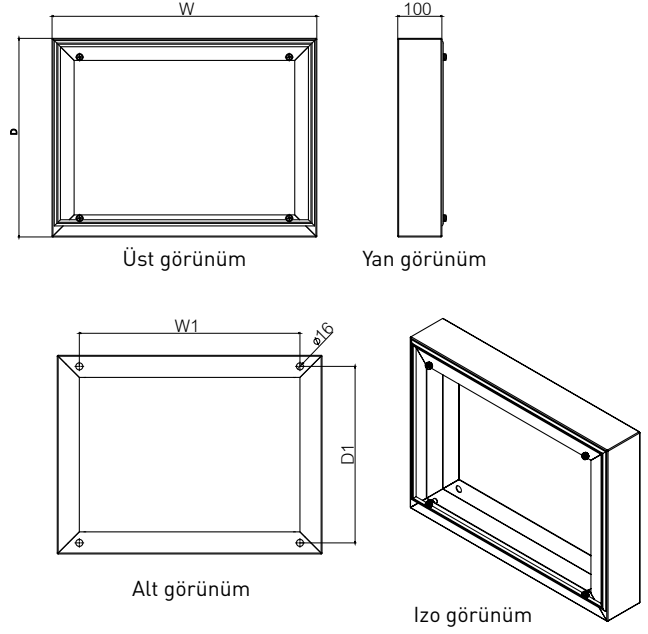
## GuardLine Aksesuarlar

### FAN MODÜLÜ



ÜRÜN REFERANSI	TANIM	ÖLÇÜLER (GxDxY)	D=450 (mm)	D=600 (mm)
M44HV6452HVT_01M59	600X450 Harici tip kabinet 2 fanlı, filtreli termostatlı - RAL 7035 T	403x227x45	x	
M44HV662HVT_01M59	600X600 Harici tip kabinet 2 fanlı, filtreli termostatlı - RAL 7035 T	403x377x45		x
M44HV664HVT_01M59	600X600 Harici tip kabinet 4 fanlı, filtreli termostatlı - RAL 7035 T	403x377x45		x
M44HV6452HV_01M59	600X450 Harici tip kabinet 2 fanlı, filtreli - RAL 7035 T	403x227x45	x	
M44HV662HV_01M59	600X600 Harici tip kabinet 2 fanlı, filtreli - RAL 7035 T	403x377x45		x
M44HV664HV_01M59	600X600 Harici tip kabinet 4 fanlı, filtreli - RAL 7035 T	403x377x45		x
M44HVPNLK645_01M59	600X450 Harici tip kabinet üst kapama sacı - RAL 7035 T	403x227x45	x	
M44HVPNLK66_01M59	600X600 Harici tip kabinet üst kapama sacı - RAL 7035 T	403x377x45		x
TERMOSTAT3	'V' otomat rayına montajlanabilir, 30 dereceli termostat modülü	25x28x50		

### BAZA



ÜRÜN REFERANSI	TANIM	ÖLÇÜLER (GxDxY)	D=450 (mm)	D=600 (mm)
M350BZ0566_01M59	Baza genişlik= 600 mm, derinlik=600 mm, yükseklik=50 mm, Harici tip kabinet	600x 600x50		X
M350BZ1066_01M59	Baza genişlik=600 mm, derinlik=600 mm, yükseklik=100 mm, Harici tip kabinet	600x 600x100		X
M350BZ1566_01M59	Baza genişlik=600 mm, derinlik=600 mm, yükseklik=150 mm, Harici tip kabinet	780x 600x150		X
M350BZ3066_01M59	Baza genişlik=600 mm, derinlik=600 mm, yükseklik=300 mm, Harici tip kabinet	600x 600x300		X
M350BZ05645_01M59	Baza genişlik=600 mm, derinlik=450 mm, yükseklik=50 mm, Harici tip kabinet	600x 450x50	X	
M350BZ10645_01M59	Baza genişlik=600 mm, derinlik=450 mm, yükseklik=100 mm, Harici tip kabinet	600x 450x100	X	
M350BZ15645_01M59	Baza genişlik=600 mm, derinlik=450 mm, yükseklik=150 mm, Harici tip kabinet	780x 450x150	X	
M350BZ30645_01M59	Baza genişlik=600 mm, derinlik=450 mm, yükseklik=300 mm, Harici tip kabinet	600x 450x300	X	

## GuardLine Aksesuarlar

### DUVAR ASKI APARATI



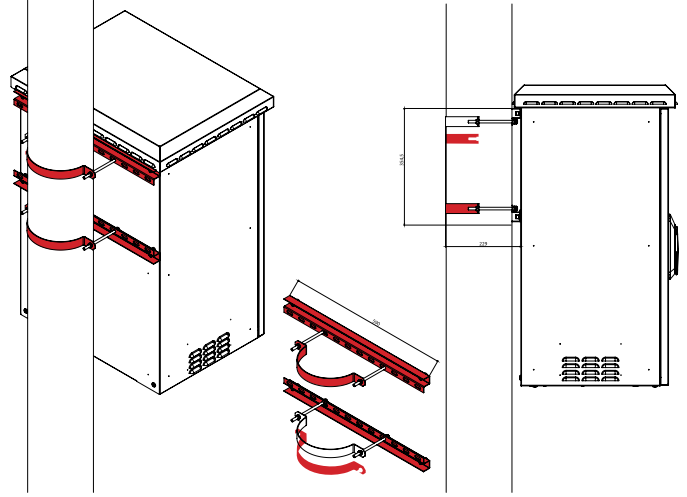
ÜRÜN REFERANSI	TANIM	ÖLÇÜLER (GxDxY)	D=450 (mm)	D=600 (mm)
M350DVRAPT07_01M59	7U, Harici tip kabinet duvar askı aparatı	34x30x355	X	X
M350DVRAPT09_01M59	9U, Harici tip kabinet duvar askı aparatı	34x30x444	X	X
M350DVRAPT12_01M59	12U, Harici tip kabinet duvar askı aparatı	34x30x577	X	X
M350DVRAPT16_01M59	16U, Harici tip kabinet duvar askı aparatı	34x30x755	X	X
M350DVRAPT18_01M59	18U, Harici tip kabinet duvar askı aparatı	34x30x845	X	X
M350DVRAPT20_01M59	20U, Harici tip kabinet duvar askı aparatı	34x30x933	X	X
M350DVRAPT22_01M59	22U, Harici tip kabinet duvar askı aparatı	34x30x1022	X	X
M350DVRAPT24_01M59	24U, Harici tip kabinet duvar askı aparatı	34x30x1110	X	X

### FİLTRE MODÜLÜ



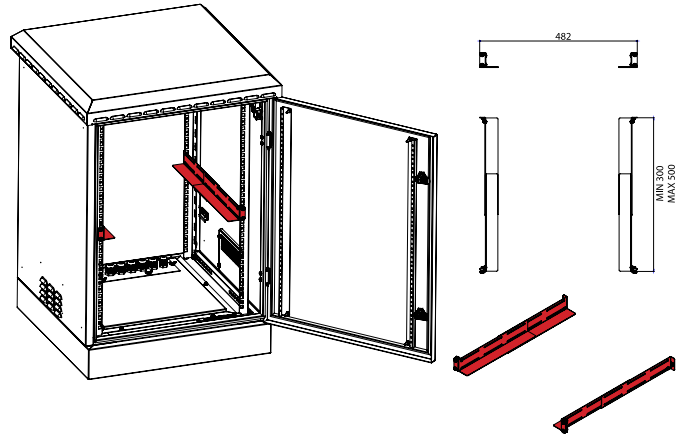
ÜRÜN REFERANSI	TANIM	ÖLÇÜLER (GxDxY)
M350FLTSC	Tek cidarlı, kabinet için yan filtre modülü	200x10x150

### DİREK ASKI APARAT MODÜLÜ



ÜRÜN REFERANSI	TANIM	ÖLÇÜLER (GxDxY)
M350DRKAPRT_01M59	G=590, tüm boylar için uyumlu direk bağlantı aparatı	590x229x354,5

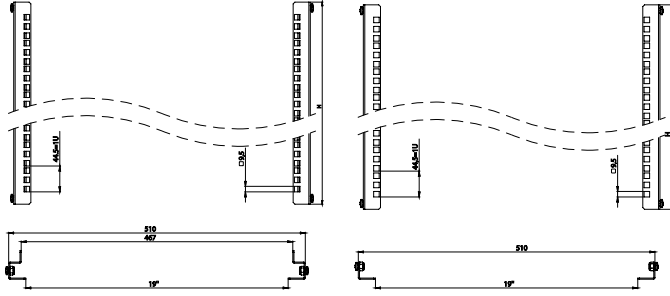
### CİHAZ DESTEK KİTİ



ÜRÜN REFERANSI	TANIM	ÖLÇÜLER (GxDxY)	D=450 (mm)	D=600 (mm)
M44RLD_02MG	L - tipi cihaz destek elemanı (1 set= 2 adet)	300x60x44	X	X

## GuardLine Aksesuarlar

### 19" CİHAZ MONTAJ DİKMESİ

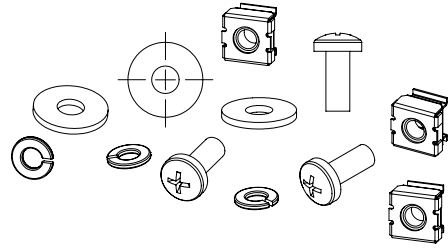


ÜRÜN REFERANSI	TANIM	ÖLÇÜLER (GxDxY)	D=450 (mm)	D=600 (mm)
M350ACD07_01MG	7U L, 19" Bükümlü cihaz montaj dikmesi, 1 set= 2 ad. (sağ+sol)	29,5x29,5x350	X	X
M350ACD09_01MG	9U L, 19" Bükümlü cihaz montaj dikmesi, 1 set= 2 ad. (sağ+sol)	29,5x29,5x440	X	X
M350ACD12_01MG	12U L, 19" Bükümlü cihaz montaj dikmesi, 1 set= 2 ad. (sağ+sol)	29,5x29,5x573	X	X
M350ACD16_01MG	16U L, 19" Bükümlü cihaz montaj dikmesi, 1 set= 2 ad. (sağ+sol)	29,5x29,5x750	X	X
M350ACD18_01MG	18U L, 19" Bükümlü cihaz montaj dikmesi, 1 set= 2 ad. (sağ+sol)	29,5x29,5x840	X	X
M350ACD20_01MG	20U L, 19" Bükümlü cihaz montaj dikmesi, 1 set= 2 ad. (sağ+sol)	29,5x29,5x928	X	X
M350ACD22_01MG	22U L, 19" Bükümlü cihaz montaj dikmesi, 1 set= 2 ad. (sağ+sol)	29,5x29,5x1017	X	X
M350ACD24_01MG	24U L, 19" Bükümlü cihaz montaj dikmesi, 1 set= 2 ad. (sağ+sol)	29,5x29,5x1106	X	X
M350SCD07_01MG	7U S, 19" S Bükümlü cihaz montaj dikmesi, 1 set= 2 ad. (sağ+sol)	29,5x49,5x350	X	X
M350SCD09_01MG	9U S, 19" S Bükümlü cihaz montaj dikmesi, 1 set= 2 ad. (sağ+sol)	29,5x49,5x440	X	X
M350SCD12_01MG	12U S, 19" S Bükümlü cihaz montaj dikmesi, 1 set= 2 ad. (sağ+sol)	29,5x49,5x573	X	X
M350SCD16_01MG	16U S, 19" S Bükümlü cihaz montaj dikmesi, 1 set= 2 ad. (sağ+sol)	29,5x49,5x750	X	X
M350SCD18_01MG	18U S, 19" S Bükümlü cihaz montaj dikmesi, 1 set= 2 ad. (sağ+sol)	29,5x49,5x840	X	X
M350SCD20_01MG	20U S, 19" S Bükümlü cihaz montaj dikmesi, 1 set= 2 ad. (sağ+sol)	29,5x49,5x928	X	X
M350SCD22_01MG	22U S, 19" S Bükümlü cihaz montaj dikmesi, 1 set= 2 ad. (sağ+sol)	29,5x49,5x1017	X	X
M350SCD24_01MG	24U S, 19" S Bükümlü cihaz montaj dikmesi, 1 set= 2 ad. (sağ+sol)	29,5x49,5x1106	X	X

### LED LAMBA

ÜRÜN REFERANSI	ÖLÇÜLER (GxDxY)
MAYDNLED-IRM	300x25x13,5

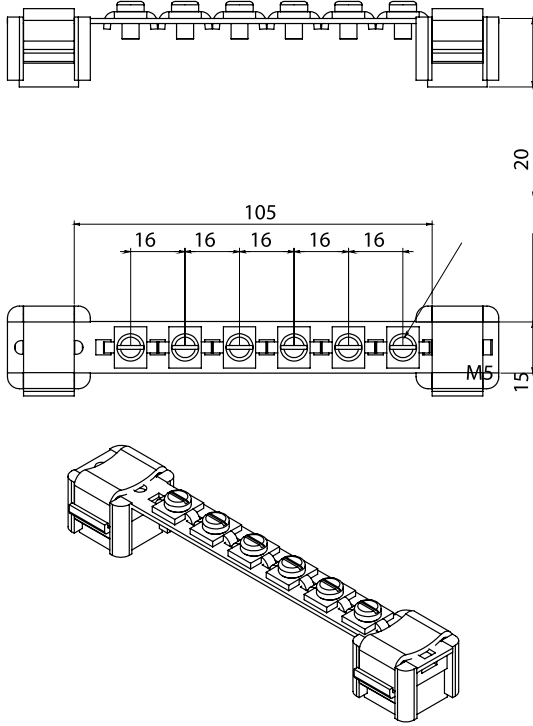
### KAFES SOMUN SETİ



ÜRÜN REFERANSI	TANIM	ÖLÇÜLER (GxDxY)	D=450 (mm)	D=600 (mm)
KFS6X15_20	M6 Kafes somun, vida, pul, (1 set= 20 adet)	9.5x9.5	X	X

## GuardLine Aksesuarlar

### TOPRAKLAMA KİTİ



ÜRÜN REFERANSI	TANIM	ÖLÇÜLER (GxDxY)	D=450 (mm)	D=600 (mm)
M350BARA2_01	Topraklama seti 1 set=6 adet topraklama kablosu ve 1 adet izolatörlü topraklama barası	2x15x150	X	X

### TESTLER VE UYUMLU STANDARTLAR

#### TESTLER VE UYUMLU STANDARTLAR

- 1) ISO 9001:2015 Kalite Yönetim Sistemi
- 2) ISO 14001:2015 Çevre Yönetim Sistemi
- 3) ISO 27001:2013 Bilgi Güvenliği Yönetim Sistemi
- 4) ISO 45001:2018 İş Sağlığı ve Güvenliği Yönetim Sistemi
- 5) 19" cihaz montaj dikmeleri IEC 297-1
- 6) EN 61587-1 Elektronik cihazlar için mekanik yapılar.
- 7) Tüm kabinet ölçüleri IEC 297-2.

**ÇEVRE KOŞULLARINA VE KOROZYONA KARŞI DİRENÇ; STABİLİTE, MEKANİK GÜVENLİK, STATİK, DİNAMİK VE MEKANİK YÜKLERE KARŞI DİRENÇ; TİTREŞİME, MEKANİK ŞOKA VE DARBELERE KARŞI DİRENÇ; IP KORUMA DERECESESİ (IP20); ELEKTRİK TOPRAKLAMA SÜREKLİLİĞİ; YANGIN VE ALEV DAYANIMI;**

"EN 61587-1" standardına göre normatif standartlar ile test edilmiştir: IEC 60917, IEC 60297, IEC 60068-1, IEC 60068-2, IEC 60695-11-10, IEC 60950-1 standartları için onaylanmış kuruluşlar tarafından alınan

#### TSE SERTİFİKASI NUMARASI

003788-TSE-08/02

#### EAC SERTİFİKA NUMARASI

0443637, 0776963, 0345864, 0401678, 0776653

#### KOROZYON

METALTEK AB-0547-T / 0157-1 test raporuna uygun ISO 9227 standardı

#### LOJİSTİK

ETS 300 019-1-2 Sınıf 2.3

#### YÜZEY

Elektrostatik toz boya kaplı yüzey işlem, 80 +/- 5 mikron boya kalınlığı

#### DEPOLAMA

ETS 300 019-1-1 Sınıf 1.2

# IP55 Outdoor Kabinetleri

## GiriŐ

Alüminyum konstrüksiyon, çift cidarlı, özel tasarımı çekme profil yapı; Estap dış ortam kabinetleri çevresel faktörlere, vandalizme, elektro manyetik radyasyon ve sert hava koşullarına karşı maksimum korumayı sağlamak için tasarlanmıştır.

### GENEL ÖZELLİKLER

- Geniş ölçü aralığı; 24U, 32U, 36U and 42U
- Derinlik; 600 mm, 800 mm. ve 1000 mm
- Genişlik; 600 mm. ve 800 mm
- 1000 kg yük taşıma kapasitesi
- EN 60529 standartına göre IP55 koruma
- 130 derece açılabilir kapaklar
- Standart renkler, RAL 7035 Açık Gri
- Tüm ölçüler IEC 60297 standardına göre üretilmiştir.
- Yan profillerin özel yapısı sayesinde ekipmalar yüklüken bile hareket ettirilebilir 19" dikmeler
- Numaralandırılmış U delikleri monte edilecek cihazların kolay kurulumunu sağlar.
- Fan ve filtre IP55 koruma sınıfına uygundur.







## Yüksek standartlarda koruma

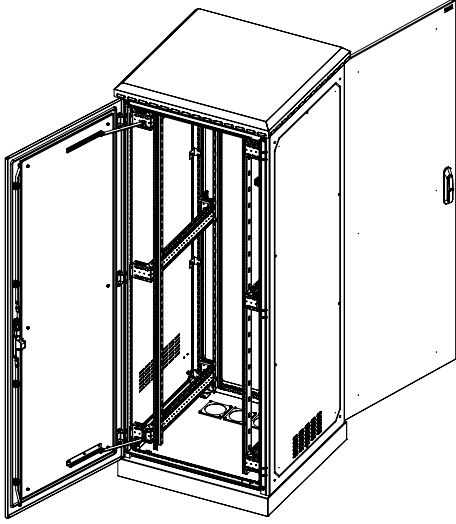
Dış ortam kabinetleri maksimum koruma ihtiyaçlarınız için kullanılmaktadır.

- Çevresel ve mekanik etkiler, vandalizm, elektromanyetik emisyonlar ve kötü hava koşulları için maksimum koruma
- Gizli menteşeli sağlam yapı ve kaliteli malzeme
- Sert ve dayanıklı profil teknolojisi, yüksek performanslı termal kontrol, doğal bir havalandırma sistemi
- Tüm dış yüzeyler için IP55 koruma derecesi sağlayan poliüretan conta
- Grafiti ve posterlere karşı özel yüzey
- RAL 7035 açık gri epoksi polyester elektrostatik toz boya, alev iletmez.
- 3 noktalı, döner kulplu kapı kilitleme mekanizması: yetkisiz erişim için yüksek güvenlik
- Yüksek teknik performans ve topraklama sürekliliği
- Tüm üreticilerin server cihazlarına uygun, geniş iç hacim
- Kolay kurulum için modüler yapı

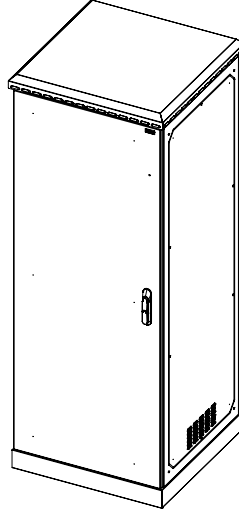


# IP55 Outdoor Kabinetleri

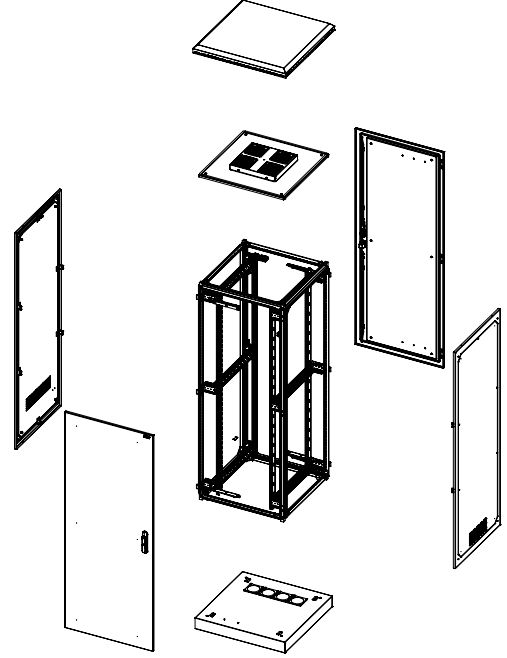
## ÖLÇÜLER



Kapı açık izometrik görünüm



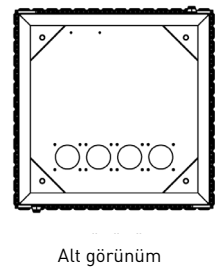
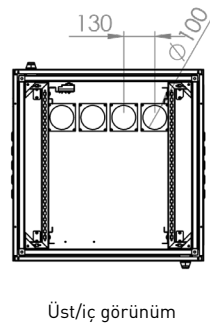
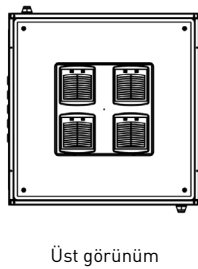
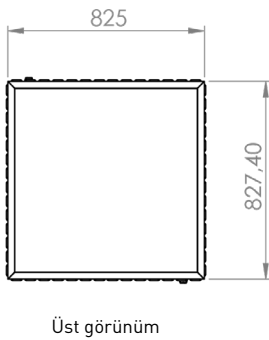
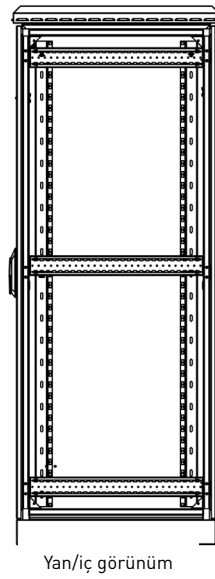
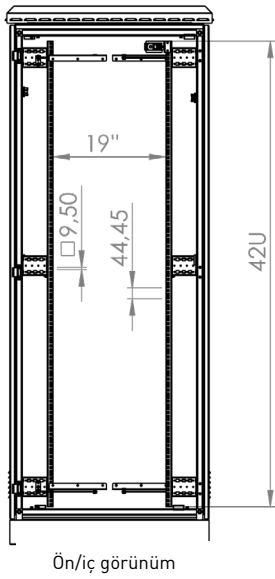
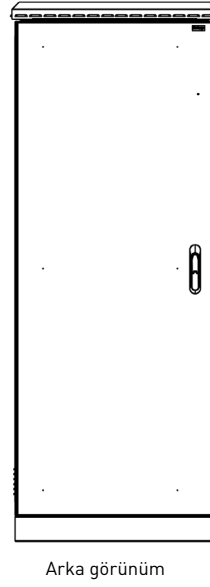
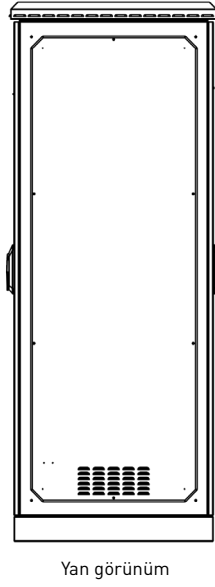
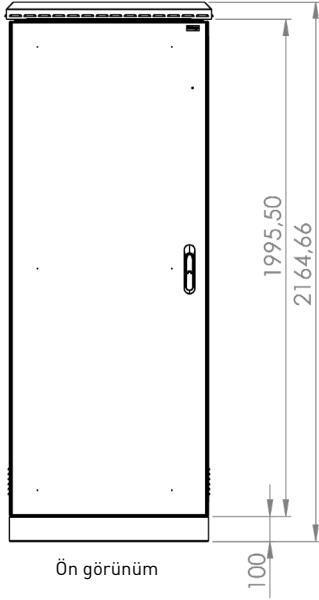
İzometrik görünüm



Patlatılmış görünüm

ÜRÜN REFERANSI	TANIM	GxYxD (MM)
DCO24U6060_M59	24U 600x600 mm. IP55 dış ortam kabinetleri RAL7035	600x1280x600
DCO24U6080_M59	24U 600x800 mm. IP55 dış ortam kabinetleri RAL7035	600x1280x800
DCO32U6060_M59	32U 600x600 mm. IP55 dış ortam kabinetleri RAL7035	600x1600x600
DCO32U6080_M59	32U 600x800 mm. IP55 dış ortam kabinetleri RAL7035	600x1600x800
DCO32U8080_M59	32U 800x800 mm. IP55 dış ortam kabinetleri RAL7035	800x1600x800
DCO36U6060_M59	36U 600x600 mm. IP55 dış ortam kabinetleri RAL7035	600x1760x600
DCO36U6080_M59	36U 600x800 mm. IP55 dış ortam kabinetleri RAL7035	600x1760x800
DCO36U8080_M59	36U 800x800 mm. IP55 dış ortam kabinetleri RAL7035	800x1760x800
DCO42U6060_M59	42U 600x600 mm. IP55 dış ortam kabinetleri RAL7035	600x2000x600
DCO42U6080_M59	42U 600x800 mm. IP55 dış ortam kabinetleri RAL7035	600x2000x800
DCO42U6010_M59	42U 600x1000 mm. IP55 dış ortam kabinetleri RAL7035	600x2000x1000
DCO42U8080_M59	42U 800x800 mm. IP55 dış ortam kabinetleri RAL7035	800x2000x800
DCO42U8010_M59	42U 800x1000 mm. IP55 dış ortam kabinetleri RAL7035	800x2000x1000

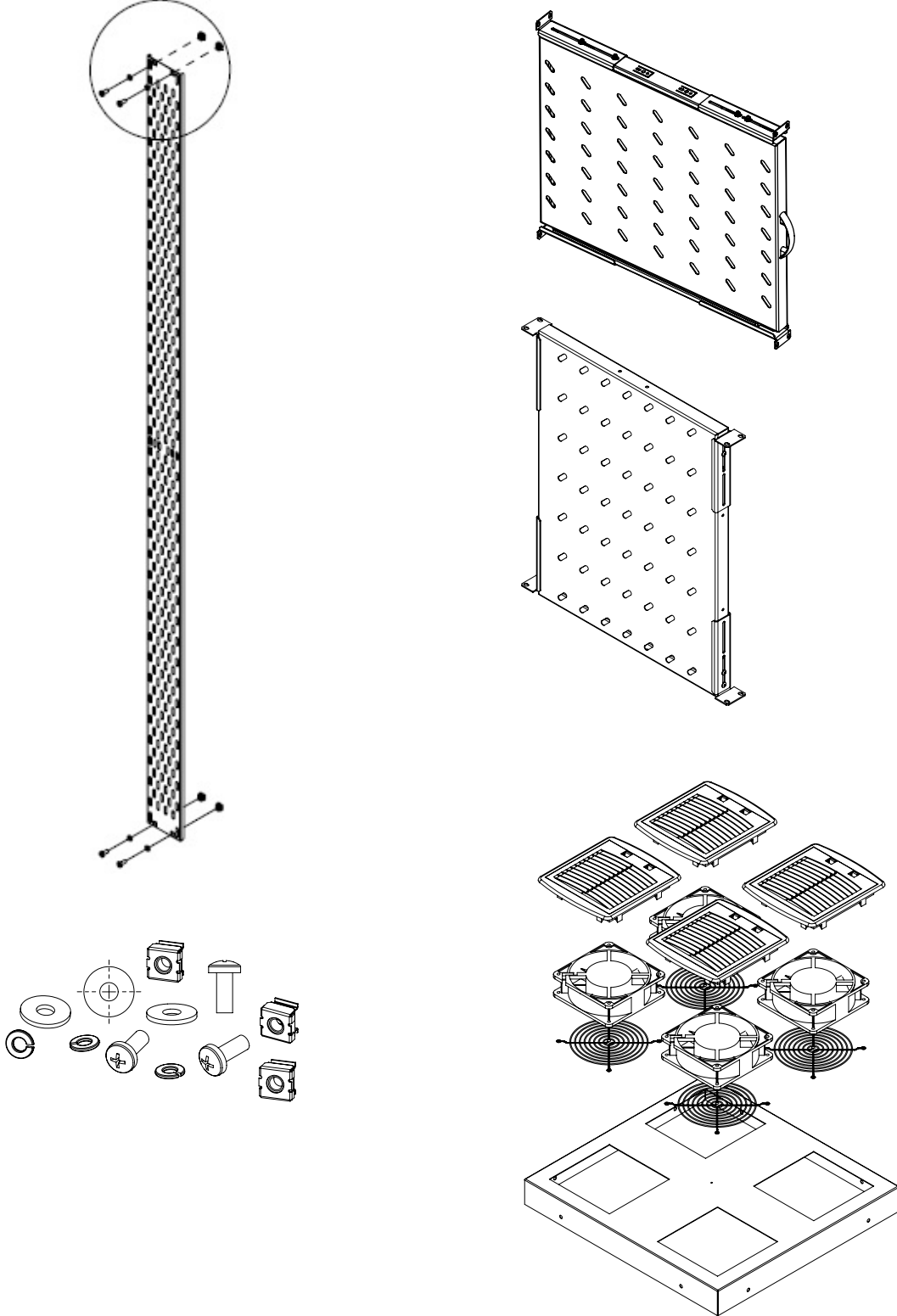
## TEKNİK ÇİZİMLER



# IP55 Outdoor Kabinetleri

## IP55 Outdoor Kabinetleri Aksesuarlar

Tüm aksesuarlar için satış ofisimizle irtibata geçiniz.  
(baza, fan, raf, kablo yönetimi, pdu vb.)



## TESTLER VE UYUMLU STANDARTLAR

### TESTLER VE UYUMLU STANDARTLAR

- 1) ISO 9001:2015 Kalite Yönetim Sistemi
- 2) ISO 14001:2015 Çevre Yönetim Sistemi
- 3) ISO 27001:2013 Bilgi Güvenliği Yönetim Sistemi
- 4) ISO 45001:2018 İş Sağlığı ve Güvenliği Yönetim Sistemi
- 5) 19" cihaz montaj dikmeleri IEC 297-1
- 6) EN 61587-1 Elektronik cihazlar için mekanik yapılar.
- 7) Tüm kabinet ölçüleri IEC 297-2.

**ÇEVRE KOŞULLARINA VE KOROZYONA KARŞI DİRENÇ;  
STABİLİTE, MEKANİK GÜVENLİK, STATİK, DİNAMİK VE MEKANİK  
YÜKLERE KARŞI DİRENÇ; TİTREŞİME, MEKANİK ŞOKA VE  
DARBELERE KARŞI DİRENÇ; IP KORUMA DERESESİ (IP20);  
ELEKTRİK TOPRAKLAMA SÜREKLİLİĞİ;  
YANGIN VE ALEV DAYANIMI;**

"EN 61587-1" standardına göre normatif standartlar ile test edilmiştir:  
IEC 60917, IEC 60297, IEC 60068-1, IEC 60068-2, IEC 60695-11-10,  
IEC 60950-1 standartları için onaylanmış kuruluşlar tarafından alınan

#### **TSE SERTİFİKASI NUMARASI**

003788-TSE-08/02

#### **EAC SERTİFİKA NUMARASI**

0443637, 0776963, 0345864, 0401678, 0776653

#### **KOROZYON**

METALTEK AB-0547-T / 0157-1 test raporuna uygun ISO 9227  
standartı

#### **LOJİSTİK**

ETS 300 019-1-2 Sınıf 2.3

#### **YÜZEY**

Elektrostatik toz boya kaplı yüzey işlem, 80 +/- 5 mikron boya kalınlığı

#### **DEPOLAMA**

ETS 300 019-1-1 Sınıf 1.2

# Mobese Kabineti

## Giriő

Mobese sistemleri için özel geliştirilmiő Estap harici tip kabineler, sađlam ve dayanıklı özel profil teknolojisi, dođal havalandırma sistemi, yüksek performanslı ısı kontrolü, anti-vandalizm tasarımı, proje ihtiyacını karşılayacak boyutlarda kabinet tasarımı ve kurulumu için proje odaklı özel çözümler sunar.



### GENEL ÖZELLİKLER

- Kompakt ölçüler, 7U, 300X300 mm ve 12U 600X450 mm (Genişlik x Derinlik)
- 12U 600X450 kabinet için 19" montaj dikmesi seçeneđi
- Dođal havalandırma sistemi
- Yüksek performans ısı kontrolü
- Çift duvarlı ısı izolasyonu
- Standart renkler, RAL 7035 Açık Gri
- Sađlam ve dayanıklı yapı
- Anti-vandalizm tasarımı
- IP66 koruma sınıfı
- Korozyona karşı yüksek koruma
- Sabit raf, duvar ve direk tipi sabitleme kiti
- Uygun fan modülü
- Korumalı kablo girişleri
- Menteşeli üst kapak modülü





## Ekstra güvenlik ve sağlam yapı

Şiddetli hava koşullarında etkili koruma seviyesi.

### GENEL ÖZELLİKLER

- Çevresel ve mekanik etkilere, vandalizme ve sert hava koşullarına karşı üst düzey koruma
- Birinci sınıf malzemeler EN 61587-1 / 6.4 IEC 60529 standardına uygun olarak temasa, yabancı maddelere ve suya karşı gerekli sızdırmazlığı ve korumayı sağlar.
- Sağlam ve dayanıklı profil teknolojisi, yüksek performanslı termal kontrol, doğal bir havalandırma sistemi
- Tüm dış yüzeyler için IP66 koruma derecesi sağlayan poliüretan conta
- RAL 7035 açık gri epoksi polyester elektrostatik toz boya, alev iletmez.
- Ekipmanları en uygun çalışma sıcaklığında tutar.



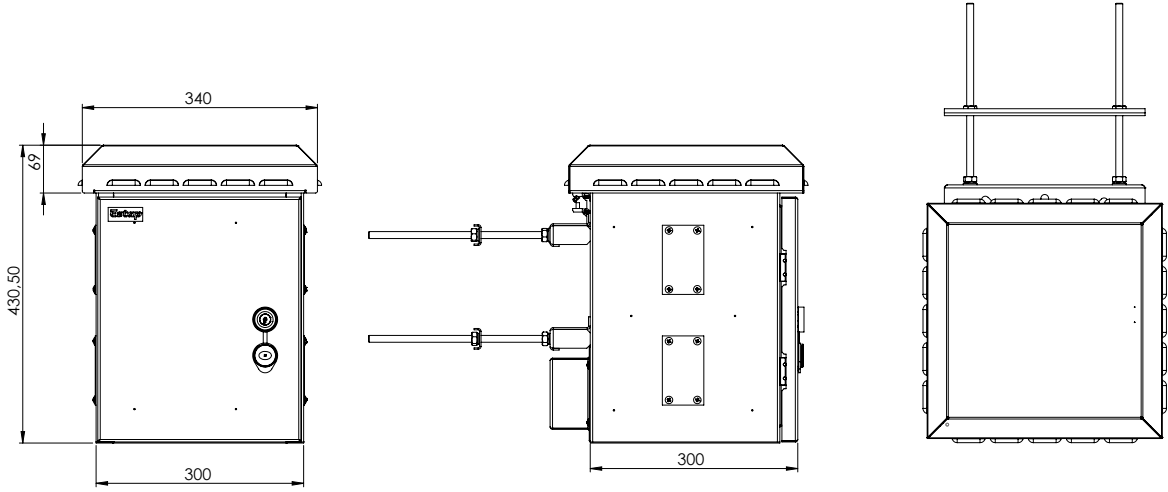


# Mobese Kabineti

## REFERANS TABLOLARI

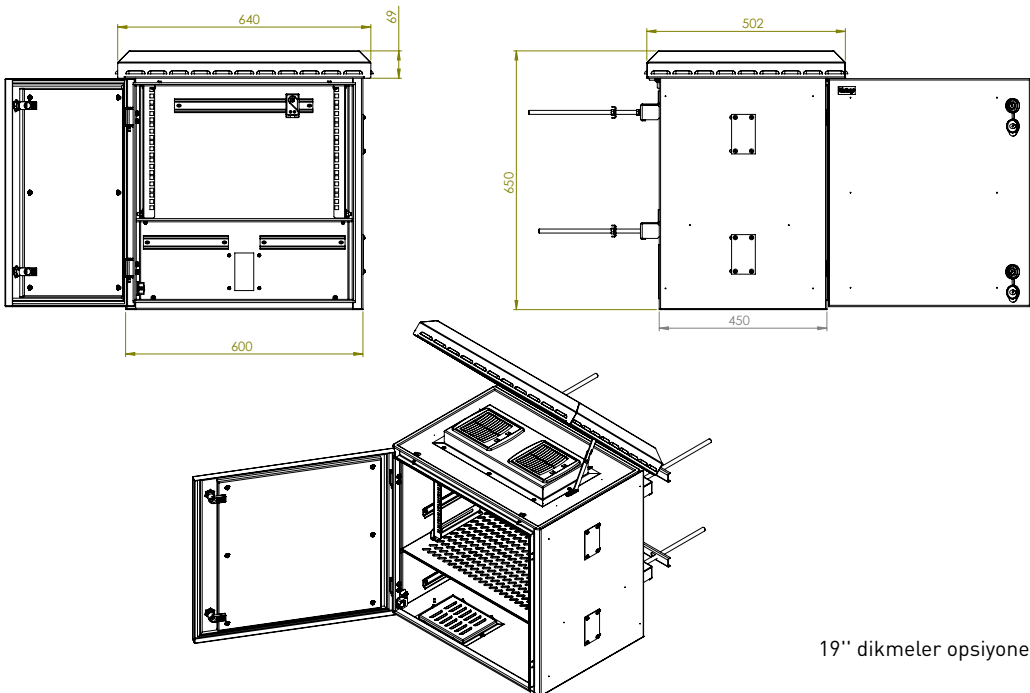
### 7U 300x300 (MM)

ÜRÜN REFERANSI	TANIM	YxGxD (mm)
GRLD707M02L00M59	7U 300x300 mm. IP66 dıŐ ortam mobese kabineti RAL7035	430x300x300



### 12U 600x450 (MM)

ÜRÜN REFERANSI	TANIM	YxGxD(mm)
GRLD707M02L00M59	12U 600x450 mm. IP66 dıŐ ortam mobese kabineti RAL7035	650x600x450



19" dikmeler opsiyonel

**TESTLER VE UYUMLU STANDARTLAR****TESTLER VE UYUMLU STANDARTLAR**

- 1) ISO 9001:2015 Kalite Yönetim Sistemi
- 2) ISO 14001:2015 Çevre Yönetim Sistemi
- 3) ISO 27001:2013 Bilgi Güvenliği Yönetim Sistemi
- 4) ISO 45001:2018 İş Sağlığı ve Güvenliği Yönetim Sistemi
- 5) 19" cihaz montaj dikmeleri IEC 297-1
- 6) EN 61587-1 Elektronik cihazlar için mekanik yapılar.
- 7) Tüm kabinet ölçüleri IEC 297-2.

**ÇEVRE KOŞULLARINA VE KOROZYONA KARŞI DİRENÇ; STABİLİTE, MEKANİK GÜVENLİK, STATİK, DİNAMİK VE MEKANİK YÜKLERE KARŞI DİRENÇ; TİTREŞİME, MEKANİK ŞOKA VE DARBELERE KARŞI DİRENÇ; IP KORUMA DERESESİ (IP20); ELEKTRİK TOPRAKLAMA SÜREKLİLİĞİ; YANGIN VE ALEV DAYANIMI;** "EN 61587-1" standardına göre normatif standartlar ile test edilmiştir:

IEC 60917, IEC 60297, IEC 60068-1, IEC 60068-2, IEC 60695-11-10, IEC 60950-1 standartları için onaylanmış kuruluşlar tarafından alınan

**TSE SERTİFİKASI NUMARASI**

003788-TSE-08/02

**EAC SERTİFİKA NUMARASI**

0443637, 0776963, 0345864, 0401678, 0776653

**KOROZYON**

METALTEK AB-0547-T / 0157-1 test raporuna uygun ISO 9227 standardı

**LOJİSTİK**

ETS 300 019-1-2 Sınıf 2.3

**YÜZEY**

Elektrostatik toz boya kaplı yüzey işlem, 80 +/- 5 mikron boya kalınlığı

**DEPOLAMA**

ETS 300 019-1-1 Sınıf 1.2

# DİKEY ve 19" STANDART PDU

## Giriş

Standart PDU'lar, veri merkezleri, sunucu odaları, ağ kabinetleri gibi elektrik bağlantısının gerekli olduğu tüm sistemlerde güç dağıtımını sağlayan birimlerdir. Estap standart tip pdu, özel tasarımlarıyla cihazlarınızı kesintisiz bir şekilde beslemektedir.



## GENEL ÖZELLİKLER

- İhtiyaca göre üretim
- İlgili standartlarla uyumlu
- Açma/kapama tuşu ve sigorta seçenekleri
- Kabinet içerisinde 19" ve dikey montaja uygun
- Montaj aksesuarlarıyla kolay kurulum
- Alman, İngiliz ve C13-C19 soketler
- Enerji verimliliği
- Uygun maliyetli
- Yatay ve dikey tasarım
- Alüminyum çerçeve

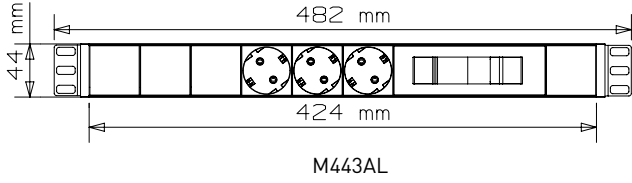
## REFERANS TABLOSU

ÜRÜN REFERANSI	TANIM
M443AL	3xDIN49440 Soketli Schuko Grup Priz, 19" 1U, alüminyum profil gövdeli, 1x16A sigorta korumalı, 4000 Watt, 250V AC, 3x1.5 mm <sup>2</sup> , 3m kablolu, DIN 49441 fişli, CE onaylı
M446AL	6xDIN49440 Soketli Schuko Grup Priz, 19" 1U, alüminyum profil gövdeli, 1x16A sigorta korumalı, 4000 Watt, 250V AC, 3x1.5 mm <sup>2</sup> , 3m kablolu, DIN 49441 fişli, CE onaylı
M446AL_UK	6xDIN49440 İngiliz tip soketli PDU, 19" 1U, alüminyum profil gövdeli, 1x16A MCB, 4000 Watt, 250V AC, 3x1.5mm <sup>2</sup> , 3m kablolu with 13A BS1363 fişli, CE
M446ALD	6xDIN49440 Soketli Schuko Grup Priz, - çift devreli (3+3) 19" alüminyum profil gövdeli, 2x16A sigorta korumalı, 4000 Watt, 250V AC, 3x1.5 mm <sup>2</sup> , 2,5m kablolu, DIN 49441 fiş, CE
M446ALIEC	6xIEC 320 C13 Soketli Grup Priz, 19" alüminyum profil gövdeli, 1x16A sigorta korumalı, 4000 Watt, 250V AC, IEC 320 C14 fişli, CE
M446ALDIEC	6xIEC 320 C13 Soketli Grup Priz, çift devreli (3+3), 19" alüminyum profil gövdeli, 1x16A sigorta korumalı, 4000 Watt, 250V AC, IEC 320 C14 fişli, CE
M449ALC	9xDIN49440 Soketli Schuko Grup Priz, 19" 2U, alüminyum profil gövdeli, 1x16A sigorta korumalı, 4000 Watt, 250V AC, 3x1.5 mm <sup>2</sup> , 3m kablolu, DIN 49441 fişli, CE onaylı
M449ALCD	9xDIN49440 Soketli Schuko Grup Priz, - çift devreli (5+4) 19" alüminyum profil gövdeli, 2x16A sigorta korumalı, 4000 Watt, 250V AC, 3x1.5 mm <sup>2</sup> , 2,5m kablolu, DIN 49441 fiş, CE
M449ALCIEC	9xIEC 320 C13 Soketli Grup Priz, 19" alüminyum profil gövdeli, 1x16A sigorta korumalı, 4000 Watt, 250V AC, IEC 320 C14 fişli, CE
M449ALCDIEC	9xIEC 320 C13 Soketli Grup Priz, çift devreli (3+3), 19" alüminyum profil gövdeli, 1x16A sigorta korumalı, 4000 Watt, 250V AC, IEC 320 C14 fişli, CE
M4412ALC	12xDIN49440 Soketli Schuko Grup Priz, 19" 2U, alüminyum profil gövdeli, 1x16A sigorta korumalı, 4000 Watt, 250V AC, 3x1.5 mm <sup>2</sup> , 3m kablolu, DIN 49441 fişli, CE onaylı
M4412AL_UK	12xDIN49440 İngiliz tip soketli PDU, 19" 2U, alüminyum profil gövdeli, 1x16A MCB, 4000 Watt, 250V AC, 3x1.5mm <sup>2</sup> , 3m kablolu with 13A BS1363 fişli, CE
M441226ALD	12xDIN49440 Soketli Schuko Grup Priz, - çift devreli (6+6) alüminyum profil gövdeli, 26U kabine uygun, 2x16A sigorta korumalı, 4000 Watt, 250V AC, 3x1.5 mm <sup>2</sup> , 2,5m kablolu, DIN 49441 fiş, CE
M441836ALD	18xDIN49440 Soketli Schuko Grup Priz, - çift devreli (9+9) dikey, alüminyum profil gövdeli, 36U kabine uygun, 2x16A sigorta korumalı, 4000 Watt, 250V AC, 3x1.5 mm <sup>2</sup> , 2,5m kablolu, DIN 49441 fiş, CE
M441842ALD	18xDIN49440 Soketli Schuko Grup Priz, - çift devreli (9+9) dikey, alüminyum profil gövdeli, 42U kabine uygun, 2x16A sigorta korumalı, 4000 Watt, 250V AC, 3x1.5 mm <sup>2</sup> , 2,5m kablolu, DIN 49441 fiş, CE
M441847ALD	18xDIN49440 Soketli Schuko Grup Priz, - çift devreli (9+9) dikey, alüminyum profil gövdeli, 47U kabine uygun, 2x16A sigorta korumalı, 4000 Watt, 250V AC, 3x1.5 mm <sup>2</sup> , 2,5m kablolu, DIN 49441 fiş, CE
M441836ALDIEC	18xIEC 320 C13 Soketli Grup Priz, çift devreli (9+9), dikey, alüminyum profil gövdeli, 36U kabine uygun, 1x16A sigorta korumalı, 4000 Watt, 250V AC, IEC 320 C14 fişli, CE
M441842ALDIEC	18xIEC 320 C13 Soketli Grup Priz, çift devreli (9+9), dikey, alüminyum profil gövdeli, 42U kabine uygun, 1x16A sigorta korumalı, 4000 Watt, 250V AC, IEC 320 C14 fişli, CE
M441847ALDIEC	18xIEC 320 C13 Soketli Grup Priz, çift devreli (9+9), dikey, alüminyum profil gövdeli, 47U kabine uygun, 1x16A sigorta korumalı, 4000 Watt, 250V AC, IEC 320 C14 fişli, CE
M442442ALD	24xDIN49440 Soketli Schuko Grup Priz, - çift devreli (12+12) dikey, alüminyum profil gövdeli, 42U kabine uygun, 2x16A sigorta korumalı, 4000 Watt, 250V AC, 3x1.5 mm <sup>2</sup> , 2,5m kablolu, DIN 49441 fiş, CE
M442442ALDIEC	24xIEC 320 C13 Soketli Grup Priz, çift devreli (12+12), dikey, alüminyum profil gövdeli, 42U kabine uygun, 1x16A sigorta korumalı, 4000 Watt, 250V AC, IEC 320 C14 fişli, CE
M4424ALIECAMPMB	24xIEC 320 (20xC13 + 4xC19) soketli ampermetreli pdu, dikey, alüminyum profil, 2x16A MCB, 8000W, 250V AC, 3x6.0 mm <sup>2</sup> , 3m cord, IEC60309 fişli (32A 2P+E), CE
M443042ALTIECMCB_SP	30xIEC 320 (24xC13 + 6xC19) soketli ampermetreli pdu, dikey, alüminyum profil, 3x32A MCB, 2400W, 250V AC, 5x6.0mm <sup>2</sup> , 3m kablolu, IEC60309 fişli (32A 2P+E), CE

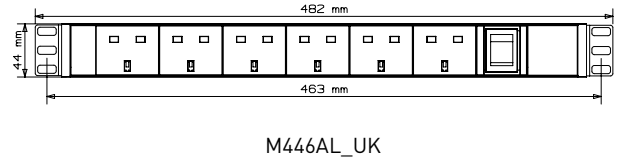
# 19" Standart PDU

## 19" TEKNİK ÇİZİMLER

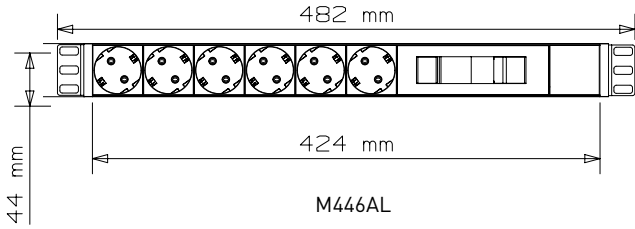
ÜST GÖRÜNÜM



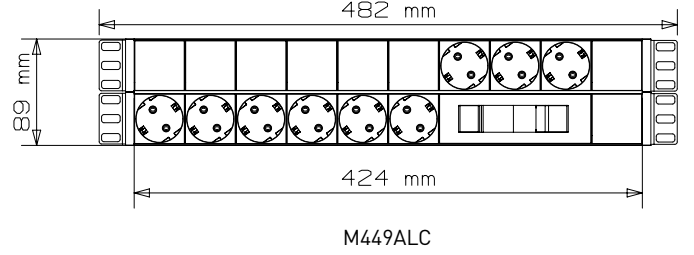
ÜST GÖRÜNÜM



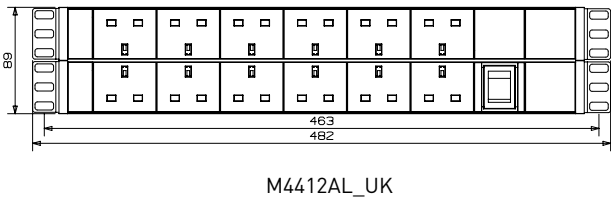
ÜST GÖRÜNÜM



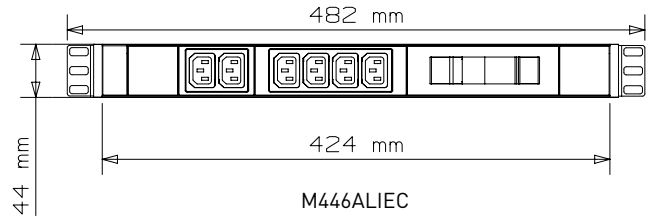
ÜST GÖRÜNÜM



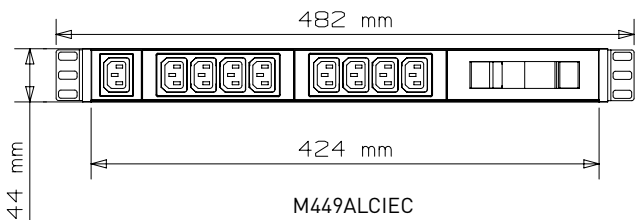
ÜST GÖRÜNÜM



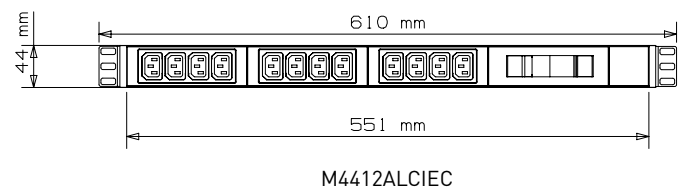
ÜST GÖRÜNÜM



ÜST GÖRÜNÜM

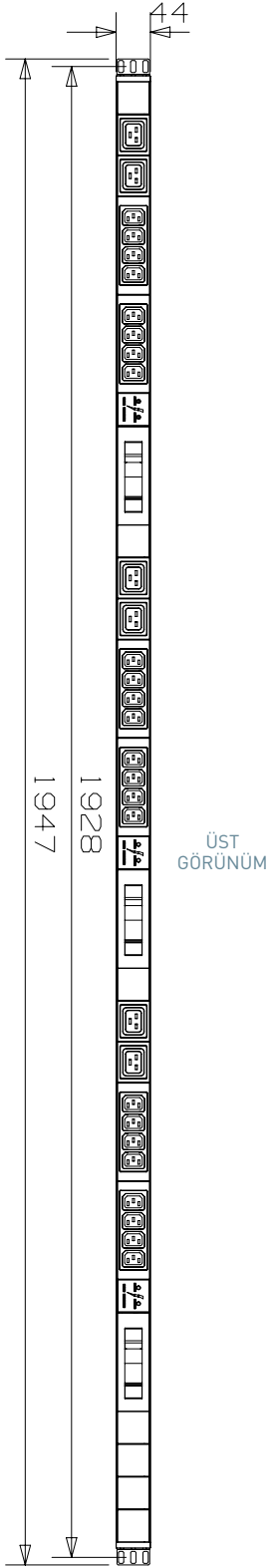


ÜST GÖRÜNÜM

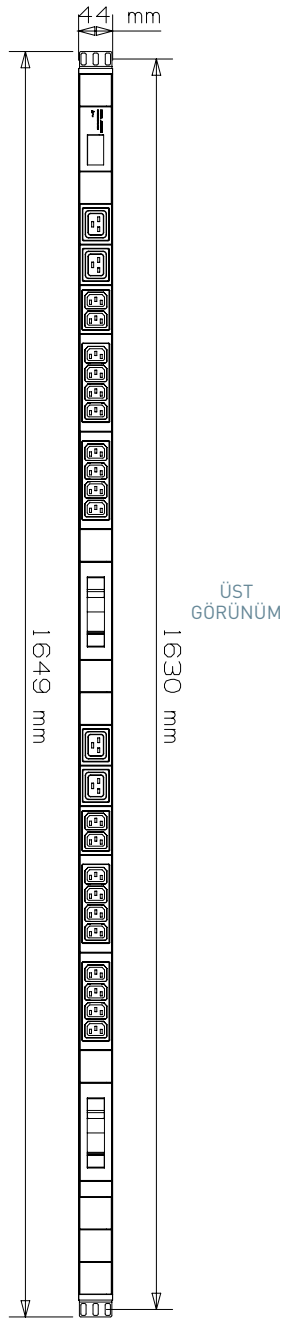


# Dikey Standart PDU

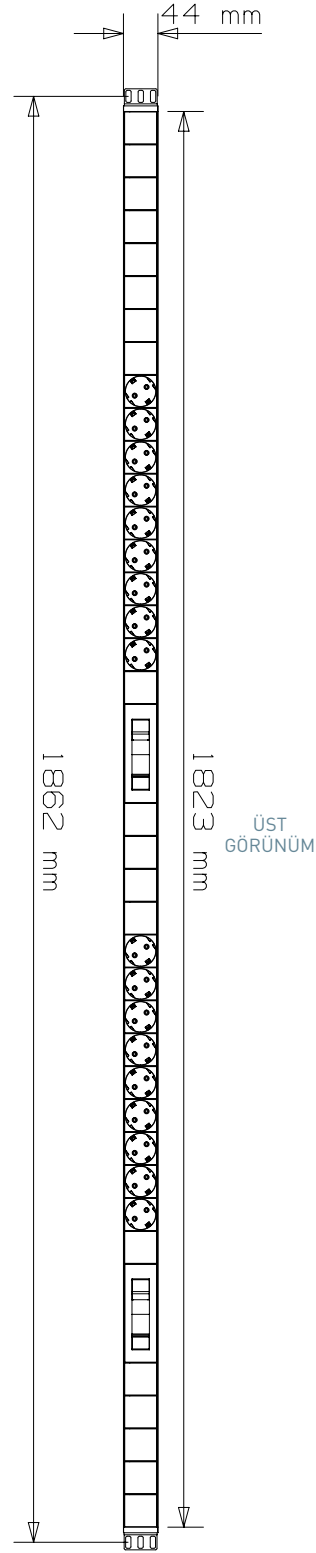
## DIKEY PDU TEKNİK ÇİZİMLERİ



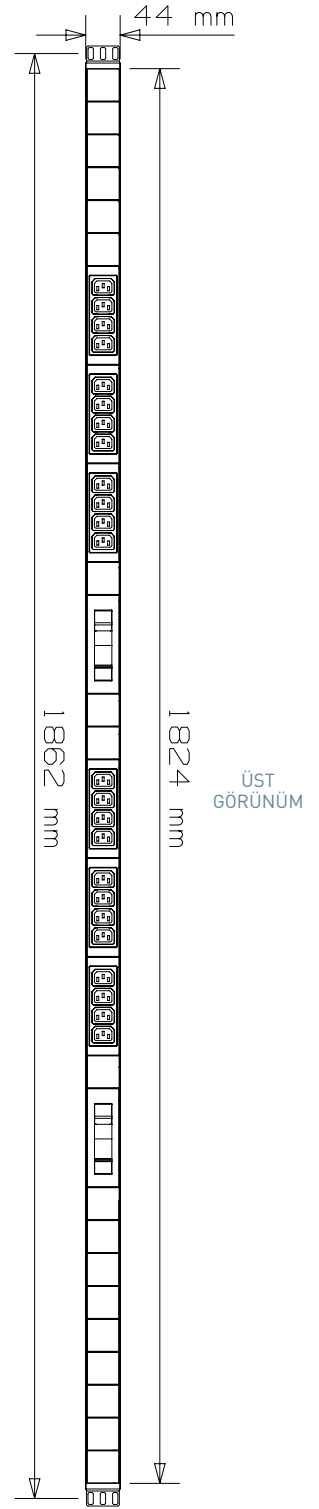
M443042ALTEICMCB\_SP\_ES



M4424ALIECAMPCB



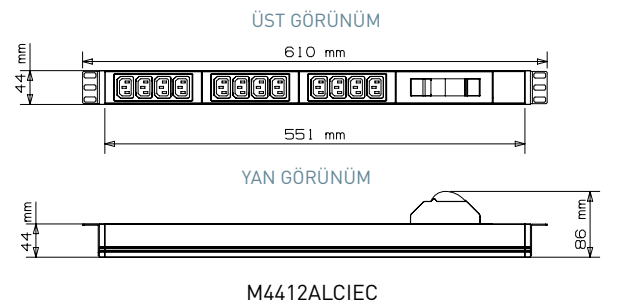
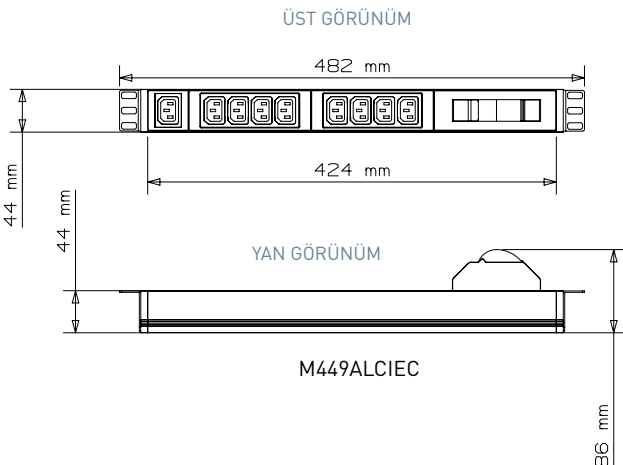
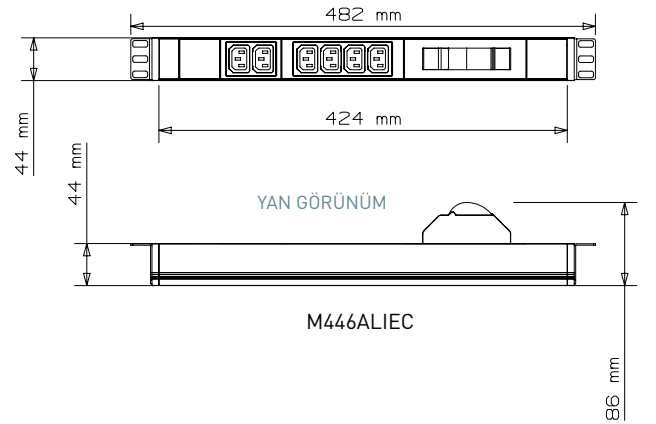
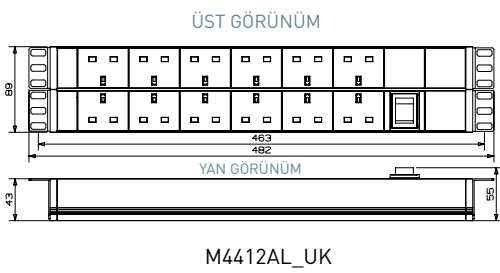
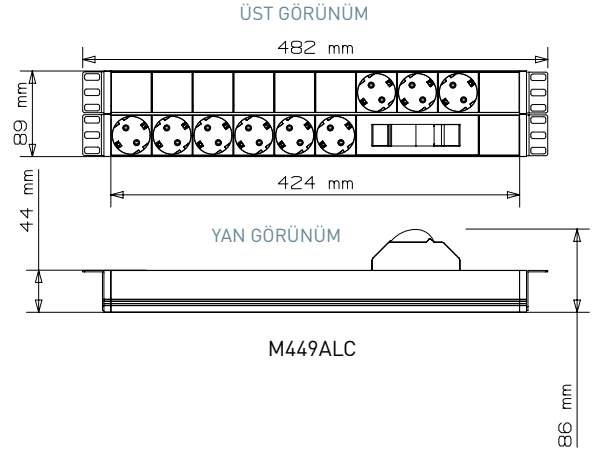
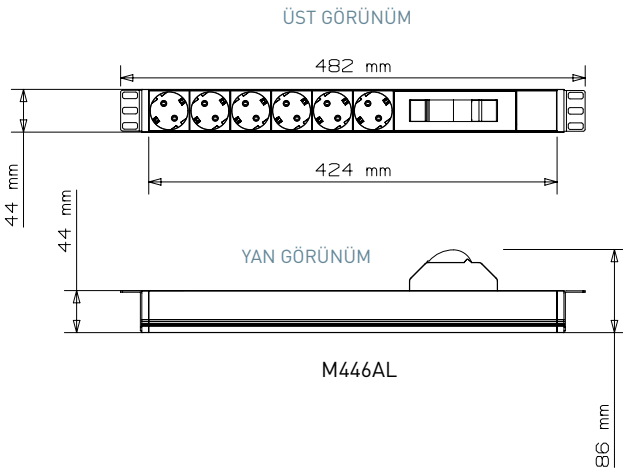
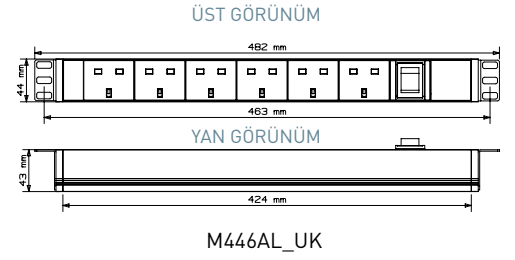
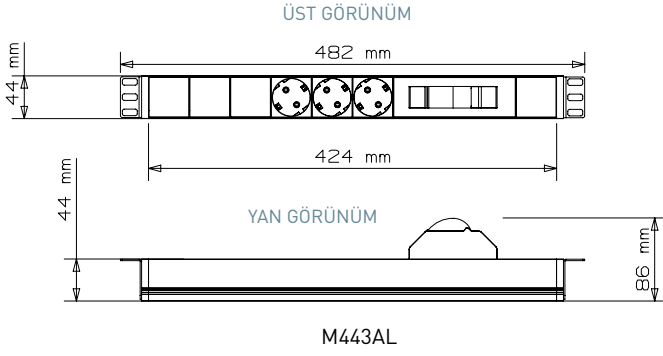
M441842ALD



M442442ALDIEC

# 19" Standart PDU

## 19" TEKNİK ÇİZİMLER










**Merkez**

Esenehir Mah. Hale Sk. No: 6/1  
34776 Ümraniye - İSTANBUL  
Tel: +90 216 622 30 00 - Faks: +90 216 621 92 35

**Fabrika**

Pelitli Mah. 4440 Sokak No: 12  
41480 Gebze - KOCAELİ  
Tel. +90 262 751 16 00 - Faks. +90 262 751 16 02

 [facebook.com/EstapTurkiye](https://facebook.com/EstapTurkiye)

 [linkedin.com/company/estap-turkiye](https://linkedin.com/company/estap-turkiye)